

WTN1XXX 系列语音芯片说明书

Note :

WAYTRONIC ELECTRONIC CO.,LTD. reserves the right to change this document without prior notice. Information provided by WAYTRONIC is believed to be accurate and reliable. However, WAYTRONIC makes no warranty for any errors which may appear in this document. Contact WAYTRONIC to obtain the latest version of device specifications before placing your orders. No responsibility is assumed by WAYTRONIC for any infringement of patent or other rights of third parties which may result from its use. In addition,WAYTRONIC products are not authorized for use as critical components in life support devices/systems or aviation devices/systems, where a malfunction or failure of the product may reasonably be expected to result in significant injury to the user, without the express written approval ofWAYTRONIC.



目录

- 1. 概述:..... 2
- 2. 功能简述:..... 2
- 3. 管脚描述: 2
- 4. 极限参数: 3
- 5. 播放速率: 3
- 6. 单线脉冲触发: 3
- 7. 按键控制方式: 5
- 8.程序范例..... 6
- 9.应用电路..... 8
- 10. 封装管脚图.....9

我司说明书以业务员和公司官网的为准

1. 概述:

WTN1 系列为全新世代高性价比的语音芯片，具有 9bits 高性能 PWM/DAC 语音引擎。并且具备有 5~20 秒(6K/4bits)多样化的型号选择，并内置有高精度起振器，毋需外部起振组件，外接组件少，让应用开发整体成本具有市场领先的优势。

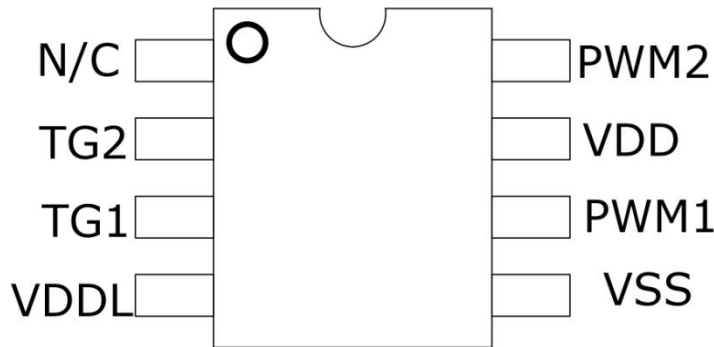
2. 功能简述:

- (1) 工作电压: 2.0V~5.0V
- (2) 具备串口控制模式: 数脉冲, 按键控制
- (3) 语音引擎: 9bits PWM. / 9bits DAC(部分型号无 DAC 功能)
- (4) 可编辑阶数: 3800
- (5) 阶可编辑群组数: 63 组(最大)
- (6) 开机执行群组: 1
- (7) 组可放声音长度: /10(WTN1010)/ 20(WTN1020)
- (8) 内置 RC 震荡起振回路

选型注意:

1. 芯片的控制方式和输出方式在烧写程序时已经设定好，不可以再次更改，订做芯片时需要和业务员说明应用要求。

3. 管脚描述:



3.1. 管脚分布图

Pad Name	Pad No.	ATTR.	Description 描述
N/C	1	I/O	暂未使用 (NC)
TG2	2	I/O	SPI DO 引脚
TG1	3	I/O	SPI DI 引脚



VDDL	4	I/O	暂未使用 (NC)
VSS	5	Power	电源负极
PWM1	6	out	PWM 输出脚
VDD	7	Power	电源正极
PWM2	8	out	PWM 输出脚

4. 极限参数:

标识	范围值	单位
VDD~GND 电源电压	2.0~+5.0	V
Vin 输入电压	GND-0.3 < Vin < VDD+0.3	V
Vout 输出电压	GND < 0.3V ~ VDD+0.3	V
Top 工作温度	-20~ +60	°C

备注：样品在实验室测试的结果，芯片在-20°C~+60°C下，能够正常工作。

5. 播放速率:

支持多样化播放速率选择

- 3.1K / 3.2K / 3.3K / 3.5K / 3.7K / 3.8K
- 4.0K / 4.2K / 4.4K / 4.6K / 4.8K
- 5.0K / 5.3K / 5.6K
- 6.0K / 6.4K / 6.8K
- 7.4K / 8.0K / 8.7K / 9.6K / 10.6K / 12.0K
- 13.7K / 16.0K / 19.2K / 24.0K / 32.0K

6. 单线脉冲触发:

一、编程的时候，填写 step 需要注意顺序

- 1、step1: delay10ms
- 2、step2: Reset TG1
- 3、step3: Voice

二、建议把第一组预留为空，用来替代停止

三、测试必须要用 MCU 来发脉冲

6.1. 管脚分配：

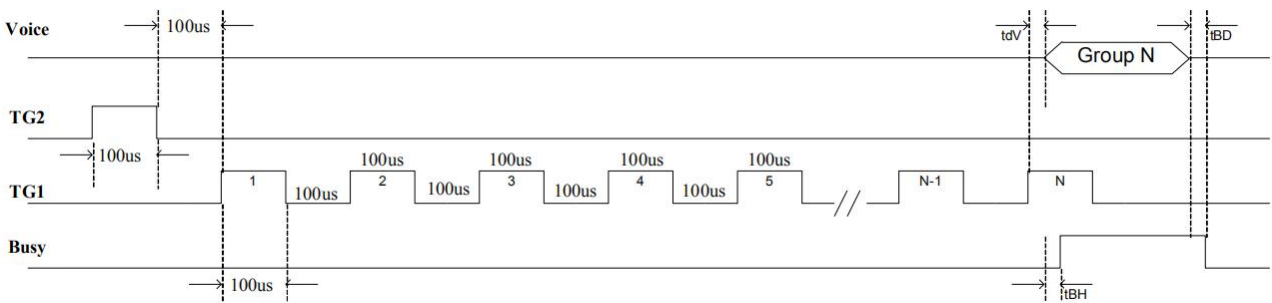
封装形式	管脚	管脚
	TG1	TG2
SOP8	脉冲	复位

6.2. 数脉冲地址对系：

序号	脉冲数	语音地址
1	1	1
2	2	2
3	3	3
.....
222	222	222
223	223	223

注意:如要播放该地址语音 ,只要发送该地址就能自动播放该地址语音 ,两条地址指令时间间隔需大于 4ms。

6.3. 数脉冲控制时序：



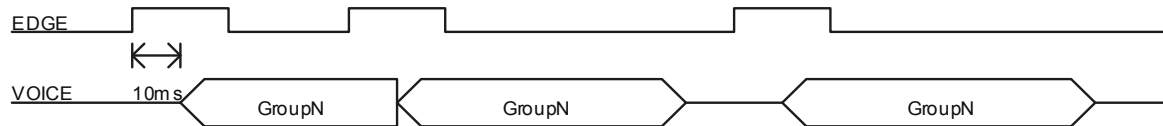
7. 按键控制方式：

数脉冲控制模式是通过在 DATA 线上发送不同的脉冲数量以达到控制语音地址播放的目的，该控制模式具有操作简单，控制方便，常用于播放语音段数不多的场合。

7.1. 按键功能：

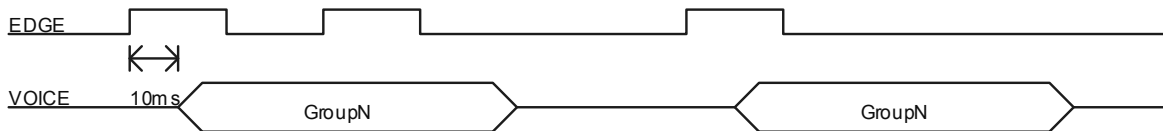
在按键控制模式下，任意控制端均可设置为脉冲可重复、脉冲不可重复、电平保持可循环、电平保持不可循环、循环播放等。

脉冲可重复



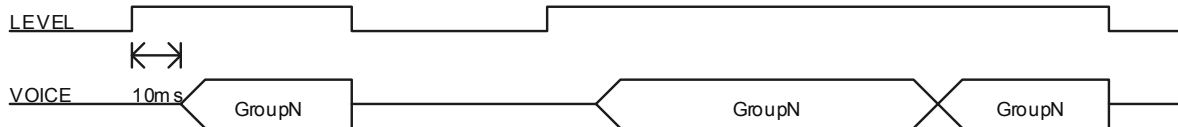
收到正脉冲信号后开始播放语音，在语音结束前如果还收到第二次正脉冲信号，则重新开始播放语音，在语音播放的过程中无收到正脉冲信号则播放完整段语音。

脉冲不可重复



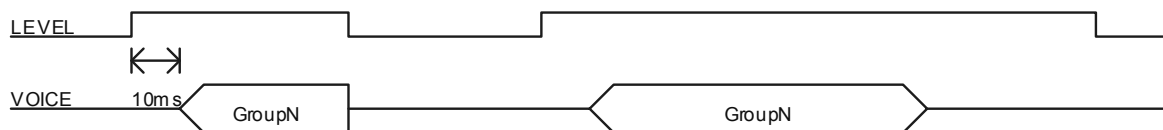
收到正脉冲信号后开始播放语音，在语音结束前如果再次收到正脉冲信号，则没有动作产生，在语音播放结束后再次收到正脉冲信号才会重新播放语音。

电平保持可循环



收到高电平后播放语音，高电平信号停止时，语音也停止播放，。如果一直保持高电平信号，则会一直循环播放当前段语音语音。

电平保持不可循环



收到高电平后播放语音，高电平信号停止时，语音也停止播放，。即时一直保持高电平信号，在语音播放完毕后也不再有任何动作。

7.2 按键功能对应关系：

数据（十六进制）	功能
TG1	播放地址 0 语音
TG2	播放地址 1 语音



8.程序范例

```
//MCU: STC10F04
//晶振: 11.0592MHz

#include "reg51.h"    /* reg51 头文件 */

sbit WT_REST = P2^1;
sbit WT_PLUSE = P2^0;

sbit KEY1 = P3^7;

/*-----
;模块名称:Delay_10us
;功 能:延时函数,STC10F04 10us @11.0592MHz
;入 参:unsigned int n 延时次数
;出 参:无
;-----*/
void Delay_10us(unsigned int n)
{
    unsigned char i;
    for(;n>0;n--)
    {
        for(i=8;i>0;i--)
        {
            _nop_();
            _nop_();
            _nop_();
            _nop_();
            _nop_();
            _nop_();
            _nop_();
        }
    }
}

/*-----
;模块名称:Delay_10ms
;功 能:延时函数,STC10F04 10ms @11.0592MHz
;入 参:unsigned int z 延时次数
;出 参:无
;-----*/
void Delay_10ms(unsigned int z)
{
```



```
    unsigned int i,j;
    for(i=z;i>0;i--)
    {
        for(j=8450;j>0;j--);
    }
}

/*-----
;模块名称:   WT_1LinePWM
;功    能:   WT 系列芯片一线串口控制,PWM 输出方式适用
;入    参:   unsigned char cnt 脉冲数, 必须大于 0
;出    参:   0 出错; 1 成功。
;-----*/
unsigned char WT_1LinePWM(unsigned char cnt)
{
    if(cnt==0)
        return 0;
    WT_REST = 1;
    Delay_10us(20); //复位高电平时间 200us
    WT_REST = 0;
    Delay_1ms(5);   //5ms

    while(cnt--)
    {
        WT_PLUSE = 1;
        Delay_10us(10); //100us 高电平
        WT_PLUSE = 0;
        Delay_10us(10); //100us 低电平
    }

    WT_PLUSE = 0;
    return 1;
}

/*-----
;模块名称:   Main
;功    能:   Main 函数
;入    参:   void
;出    参:   void
;-----*/
void Main(void)
{
    WT_REST = 0;
    WT_PLUSE = 0;
}
```

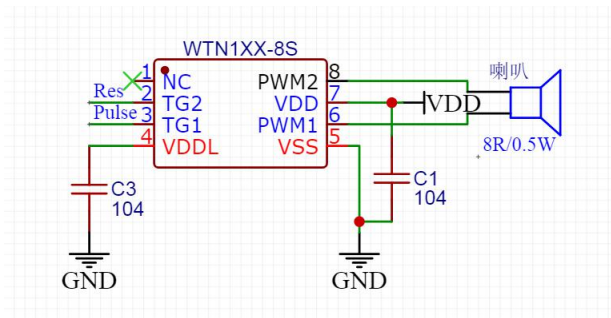


```
while(1)
{
    if(KEY1 == 0)
    {
        WT_1LinePWM(0x02);
    }
    Delay_10ms(30);
}
}
```

9.应用电路

9.1 数脉冲应用电路

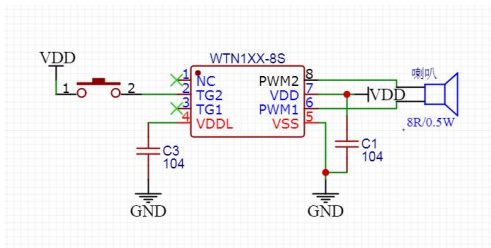
语音芯片的工作电压范围 2.0V-5.0V，PWM 输出



注意：布线时电容 C1 尽量靠近 WTN1XXX 芯片 VDD 脚，以增强 WTN1XXX 系列语音芯片的抗干扰能力。

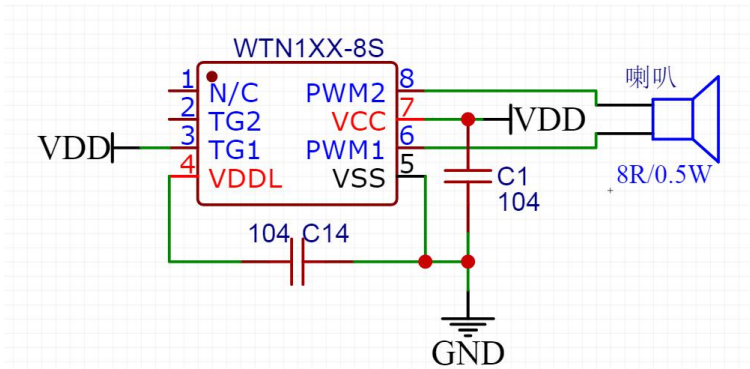
9.2 按键应用电路

语音芯片的工作电压范围 2.0V-5.0V，PWM 输出



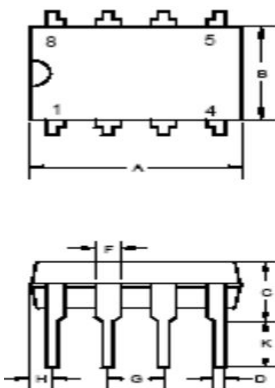
注意：布线时电容 C1 尽量靠近 WTN1XXX 芯片 VDD 脚，以增强 WTN1XXX 系列语音芯片的抗干扰能力。

9.3 上电自动播放应用电路

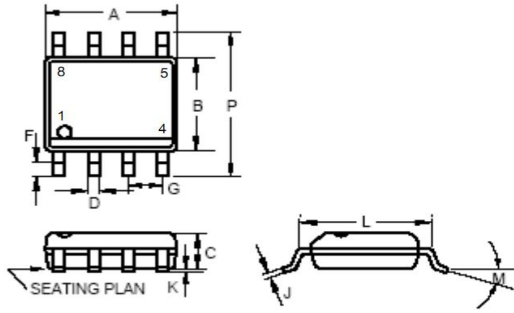


注意: 布线时电容 C1 尽量靠近 WTN1XXX 芯片 VDD 脚, 以增强 WTN1XXX 系列语音芯片的抗干扰能力。

10. 封装管脚图



	INCHES			MILLIMETERS		
	MIN	TYP	MAX	MIN	TYP	MAX
A	0.355	0.365	0.400	9.02	9.27	10.16
B	0.240	0.250	0.280	6.10	6.35	7.11
C	-	-	0.210	-	-	5.33
D	-	0.018	-	-	0.46	-
F	-	0.060	-	-	1.52	-
G	-	0.100	-	-	2.54	-
H	0.050	-	0.090	1.27	-	2.29
J	0.008	-	0.015	0.20	-	0.38
K	0.115	0.130	0.150	2.92	3.30	3.81
L	0.300 BSC.			7.62 BSC.		
M	-	7°	15°	-	7°	15°



Note: For 8-pin S.O.I.C., 100 units per tube.

	INCHES			MILLIMETERS		
	MIN	TYP	MAX	MIN	TYP	MAX
A	0.183	-	0.202	4.65	-	5.13
B	0.144	-	0.163	3.66	-	4.14
C	0.068	-	0.074	1.35	-	1.88
D	0.010	-	0.020	0.25	-	0.51
F	0.015	-	0.035	0.38	-	0.89
G	0.050 BSC			1.27 BSC		
J	0.007	-	0.010	0.19	-	0.25
K	0.005	-	0.010	0.13	-	0.25
L	0.189	-	0.205	4.80	-	5.21
M	-	-	8°	-	-	8°
P	0.228	-	0.244	5.79	-	6.20

11 版本记录:

版本号	修改说明	修改日期
V1.00		2019-04-22
V1.01	修改部分备注	2019-8-16
V1.02	修改应用电路芯片 VDD 脚没接电源网络问题	2020-5-20
V1.03	增加上电自动播放应该电路图	2020-5-29



深圳唯创知音电子有限公司（原名：广州唯创电子有限公司）——于1999年创立于广州市天河区，唯一专注于语音技术研究、语音产品方案设计及控制等软、硬件设计的高新技术公司。业务范围涉及电话录音汽车电子、多媒体、家居防盗、通信、家电、医疗器械、工业自动化控制、玩具及互动消费类产品等领域。团队有着卓越的IC软、硬件开发能力和设计经验，秉持着「积极创新、勇于开拓、满足顾客、团队合作」的理念，为力争打造“语音业界”的领导品牌。

我公司是一家杰出的语音芯片厂家，从事语音芯片研究及外围电路开发；同时为有特别需求的客户制订语音产品开发方案，并且落实执行该方案，完成产品的研发、测试，声音处理，直至产品的实际应用指导等一系列服务。经过多年的发展，公司形成了一个完善的新品流程体系，能快速研发出新品以及完善产品。语音芯片系列包含:WT2000、WT2003、WT5001、WT588D、WTH、WTV、WTN等，每一款语音芯片我们都追求精益求精、精雕细琢不断开发和完善，以求更佳的品质、为客户实现更多的价值。产品、模块、编辑软件等的人性化设计，使得客户的使用更方便。于2006年成立的北京唯创虹泰分公司主要以销售完整的方案及成熟产品为宗旨，以便于为国内北方客户提供更好的服务。

不仅如此，还推出的多种语音模块，如WT2000录音模块，通过外围电路的扩展，更贴近广大用户的需求。

我们也是MP3芯片研发生产厂家。随着公司的外围技术扩展，在2004年开始生产MP3芯片，以及提供MP3方案。在同行里面有相当高的知名度，到现在（2014-4）为止更新换代一起出了8种MP3解决方案，并且得到市场的广泛认可。其中的WT2000、WT2003等芯片以音质表现极其优秀不断被客户所接受并使用。

在语音提示器方面，我们也从事于语音提示器生产厂家；经过多年的技术储备，开始向语音提示器领域拓展，并且得到了可喜的成果，成为语音提示器生产厂家里的一员。根据探头的类别：有超声波语音提示器，红外人体感应语音提示器，光感应语音提示器。同时也针对不同的领域开发了：自助银行语音提示器，欢迎光临迎宾器，语音广告机，语音门铃等等产品。可以肯定将来会有更多的新产品上市，来满足广大的用户的需求。让我们的生活更加智能化，人性化。

总公司名称：深圳唯创知音电子有限公司

电话：0755-29605099 0755-29606621 0755-29606993

传真：0755-29606626

全国统一服务热线：4008-122-919

E-mail：WT1999@waytronic.com

网址：<http://www.waytronic.com>

地址：广东省深圳市宝安区福永镇福安机器人产业园11栋4楼

分公司名称：广州唯创电子有限公司

电话：020-85638557

E-mail：864873804@qq.com

网址：www.w1999c.com

地址：广州市花都区天贵路62号TGO天贵科创D座409室

分公司名称：北京唯创虹泰科技有限公司

电话：010-89756745

传真：010-89750195

E-mail：BHL8664@163.com

网址：www.wcht1998.com.cn

地址：北京昌平区立汤路186号龙德紫金3号楼902室