

WT588FM04 说明书

V1.00

Note :

WAYTRONIC ELECTRONIC CO.,LTD. reserves the right to change this document without prior notice. Information provided by WAYTRONIC is believed to be accurate and reliable. However, WAYTRONIC makes no warranty for any errors which may appear in this document. Contact WAYTRONIC to obtain the latest version of device specifications before placing your orders. No responsibility is assumed by WAYTRONIC for any infringement of patent or other rights of third parties which may result from its use. In addition,WAYTRONIC products are not authorized for use as critical components in life support devices/systems or aviation devices/systems, where a malfunction or failure of the product may reasonably be expected to result in significant injury to the user, without the express written approval of WAYTRONIC.



目录

目录..... 1

1. 产品概述..... 2

2. 特殊功能描述..... 3

3. 引脚描述:..... 3

 3.1. 引脚分布图:..... 3

4. 极限参数: 4

5. WT588FM04 的功能介绍..... 5

 5.1. A 指令功能..... 5

 5.2. C 指令功能..... 5

 5.3. B 指令功能..... 6

 5.4. 下载更换语音功能..... 8

 6.1.WT588FM04 内部电路图..... 10

 5.5. WT588FM04 应用电路图(模块+按键)..... 11

 5.6. WT588FM04 应用电路图(模块+按键)..... 11

6.程序范例..... 12

 6.1 IIC 串口通讯程序 (参考程序) 12

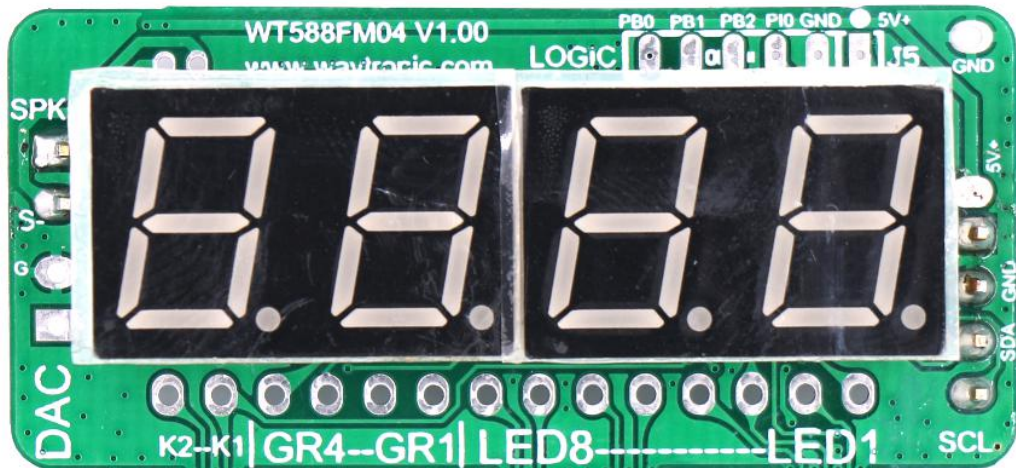
7.客户在线下载器..... 15

 7.1 下载器的原理..... 126

 7.2 下载器的使用原理..... 126

1. 产品概述

WT588FM04 是一种带键盘扫描接口 LED（发光二极管显示器（4 位））的驱动控制，带语音播报功能的专用芯片。模块内部可以最大容纳 240 秒的语音内容。模块内部预留了 flash 的位置(后续会有支持外挂 flash 的程序)。模块中部还具备有 MCU 可扩展功能、LED 数码管驱动接口、键盘扫描接口等。本产品可以应用于电磁炉、微波炉及小家电产品的显示屏驱动语音播报电路。



模块正面图



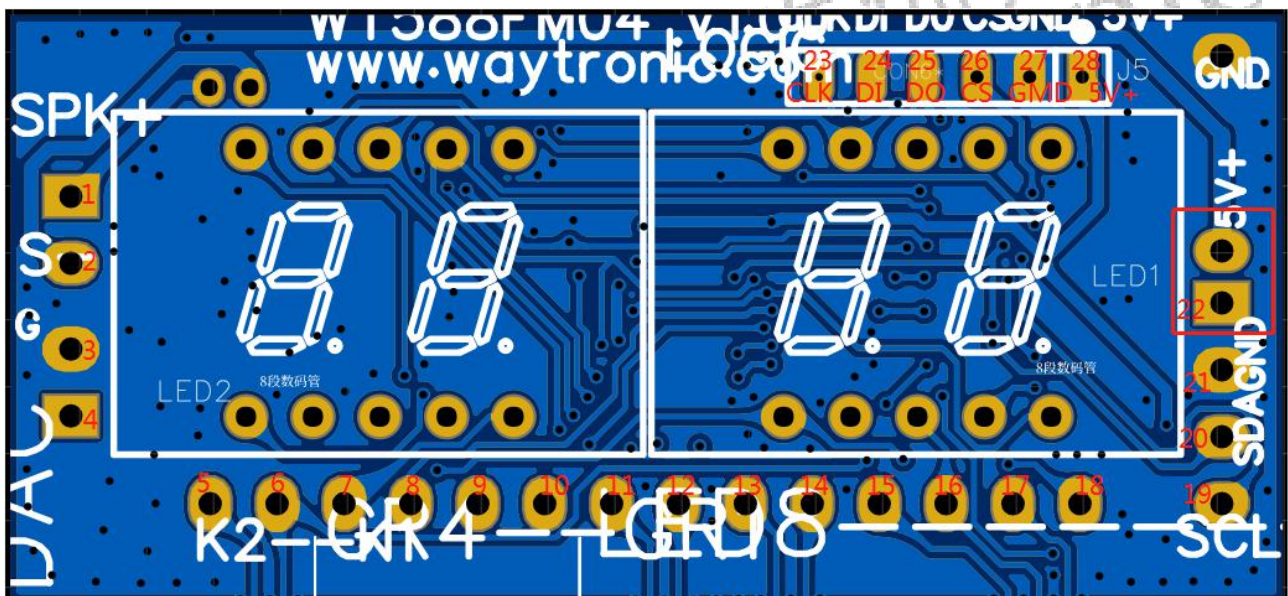
模块背面图

2. 特殊功能描述

- 可以使用 IIC (CLK, DIO) 通讯, 5K 速度以内;
- 模块可以支持 PWM 输出和 DAC 输出模式;
- 客户可以通过配套下载器更换芯片内部语音内容;
- 可支持 LED (发光二极管显示器 (4 位)) 的显示模式-----8 段 X 4 位, 即能支持共阴数码管输出;
- 内置亮度调节的电路----占空比 8 级可调, 使用 1K 的频率;
- 同时可以支持四位数码管的 32 个发光二极管的单独调光;

备注: 我们有配套的芯片模组和 PC 端仿真测试工具, 可以提供给客户使用, 方便客户快捷调试

3. 引脚描述



3.1. 引脚分布图

Pad No.	Pad Name	Description 描述
1	SPK+	喇叭 PWM 直接输出引脚接口 SPK+
2	SPK-	喇叭 PWM 直接输出引脚接口 SPK-
3	GND	喇叭 DAC 直接输出引脚接口 GND
4	DAC	喇叭 DAC 直接输出引脚接口
5	K2	按键引脚 K2
6	K1	按键引脚 K1

7	GR4	GR4
8	GR3	GR3
9	GR2	GR2
10	GR1	GR1
11	LED8	LED8
12	LED7	LED7
13	LED6	LED6
14	LED5	LED5
15	LED4	LED4
16	LED3	LED3
17	LED2	LED2
18	LED1	LED1
19	SCL	芯片的 IIC_SCL 信号引脚
20	SDA	芯片的 IIC_SDA 信号引脚
21	GND	芯片的电源地
22	5V+	芯片的电源输入脚
23	CLK	芯片下载语音 SPI_CLK 信号引脚
24	DI	芯片下载语音 SPI_DI 信号引脚
25	DO	芯片下载语音 SPI_DO 信号引脚
26	CS	芯片下载语音 SPI_CS 信号引脚
27	GND	芯片下载语音的地引脚
28	5V+	芯片下载语音电源接口引脚

备注： 若芯片的供电电压为 5V 时，更换语音时不必接上芯片的下载语音的电源接口；

4. 极限参数

标识	范围值	单位
VDD~GND 电源电压	3.3~5.5	V
Vin 输入电压	$GND-0.3 < V_{in} < VDD+0.5$	V
Vout 输出电压	$GND < 0.3V \sim VDD+0.3$	V

备注：模块芯片在实验室测试的结果，芯片在-40℃~+85℃下，能够正常工作。

5. WT588FM04 的功能介绍

5.1. A 指令功能

命令码	功能	描述
A0 E0...A0 EFH	E0 音量最小, EF 音量最大, 共 16 级音量调节	在语音播放结束、播放过程中或者待机状态发此命令调节音量
A0 00~A0 DF	播放对应地址语音	播放地址中的语音
A0 F2H	循环播放当前语音	执行此命令可循环播放当前段语音, 可在语音播放时发送。F2 循环指令执行过程中, 可被 FE 命令、普通地址指令、F3/F8 组合指令打断, 并失效; 需先发播放指令, 再发循环播放指令。 再次发送 F2, 停掉当前循环功能
A0 FEH	停止当前播放	执行此命令可停止播放当前段语音。
A0 F4H	睡眠	执行此命令 IC 就进入睡眠状态
80H	唤醒	执行此命令 IC 由睡眠状态唤成苏醒
A0 F3H	连码播放	A0+F3H+语音地址 A, A0 F3H+语音地址 B, A0+F3H+语音地址 C, ... 在播, 放地址 A 的时候, 收到后面的码不中断, 播放完 A, 就播放 B, 然后播放 C...。A0 F3 与地址之间间隔需小于 10ms, 建议采用 5ms; 而一组连码地址与下一组地址需大于 10ms 延时, 建议采用 10ms (“A0+F3H+语音地址”为一组连码地址), 最多支持 40 段连码

注意: 1. 在睡眠的情况下无法进行语音播放功能, 若要进行其他指令操作, 需要发送唤醒指令;
2. 语音播放地址指令会在前面加 A0, 唤醒指令除外。

5.2. C 指令功能

指令	含义
例如 C0 02	C0 代表 0 档 PWM, 02 代表第 02 根发光二极管。XX=00~1F
C0 XXH	(0 档) 调节 PWM — 0%
C1 XXH	(1 档) 调节 PWM — 12.5%
C2 XXH	(2 档) 调节 PWM — 25%
C3 XXH	(3 档) 调节 PWM — 37.5%
C4 XXH	(4 档) 调节 PWM — 50%
C5 XXH	(5 档) 调节 PWM — 62.5%
C6 XXH	(6 档) 调节 PWM — 75%
C7 XXH	(7 档) 调节 PWM — 87.5%
C8 XXH	(8 档) 调节 PWM — 100%

CF FFH	关闭所有的发光二极管
--------	------------

注意：(1).C 指令是单独控制每一根发光二极管的 PWM 值；
 (2).C 指令地址详情详细请看“5.6 数码管+LED 显示电路图”的内容；

5.3. B 指令功能

B7	B6	指令
0	1	数据命令设置（配置数码管模式）
1	1	地址命令设置（配置位数）
1	0	显示控制命令设置（配置 PWM）

5.3.1. 控制数码管

B0 + 数据命令设置（配置数码管模式） + 地址命令设置（配置位数） + 数码管数字 + 显示控制命令设置（配置 PWM）

示例代码 1: B0 40 C0 C0 B5 D5 C9 8E //1234

B0: B 指令

40: 数据命令设置：设置普通地址自动增加模式

C0: 地址命令设置：设置 4 段数码管显示

C0 B5 D5 C9: 数码管数字：4 段数码管分别显示 1234

8E: 显示控制命令设置：设置亮度为 24/32

示例代码 2: (B0 40 C0 C0 00 D5 00 8E // (1)(无显示)(3)(无显示))

此指令结果是第一段数码管和第三段数码管显示 1 和 3；00 表示相应位数数码管不显示；

(1).数据命令设置(配置数码管模式)

MSB

LSB

B7	B6	B5	B4	B3	B2	B1	B0	功能	说明
0	1	无关项， 填 0		0 (普通地址)		0	0	数据读写	写数据到显示寄存器
0	1					1	0	模式设置	读键扫描数据
0	1					0		地址增加模式设置	自动地址增加
0	1					1			固定地址

注意：该指令用来设置数据写和读，B1 和 B0 位是不允许设置 01 或 11 的。

(2).地址命令设置(配置位数)

MSB
LSB

B7	B6	B5	B4	B3	B2	B1	B0	显示地址
1	1	无关项, 填 0		0	0	0	0	00H
1	1			0	0	0	1	01H
1	1			0	0	1	0	02H
1	1			0	0	1	1	03H

注意:

- ①.该指令是用来设置显示寄存器的地址；如果地址设置为 0C6H 或更高，数据被忽略，直到有效地址被设定；上电时，地址默认为 00H；
- ②.简单地说，当 B2 设置成自动地址增加的模式时，此地址命令设置可以设置成数码管的起始位；当 B2 设置成固定地址模式的时候，此地址命令可以设置固定的数码管位数；

(3).数码管数字

在写 LED 显示数据的时候，按照显示地址从低位到高位，数据字节的低位到高位操作。

SEGC1	SEGC2	SEGC3	SEGC4	SEGC5	SEGC6	SEGC7	SEGC8	
XXHL (低四位)				xxHU (高四位)				
B0	B1	B2	B3	B4	B5	B6	B7	
00HL				00HU				GRID1
01HL				01HU				GRID2
02HL				02HU				GRID3
03HL				03HU				GRID4

(4).显示控制命令设置(配置 PWM)

MSB
LSB

B7	B6	B5	B4	B3	B2	B1	B0	功能	说明
1	0	无关项, 填 0		1	0	0	0	亮度设置	设置脉冲宽度为 0/32
1	0			1	0	0	1		设置脉冲宽度为 4/32
1	0			1	0	1	0		设置脉冲宽度为 8/32
1	0			1	0	1	1		设置脉冲宽度为 12/32
1	0			1	1	0	0		设置脉冲宽度为 16/32
1	0			1	1	0	1		设置脉冲宽度为 20/32
1	0			1	1	1	0		设置脉冲宽度为 24/32
1	0			1	1	1	1		设置脉冲宽度为 28/32

1	0		0			显示开关设置	显示关
1	0		1				显示开

5.3.2 读取按键

B0 + 数据命令设置（读取按键模式） + 读取 16 位按键码

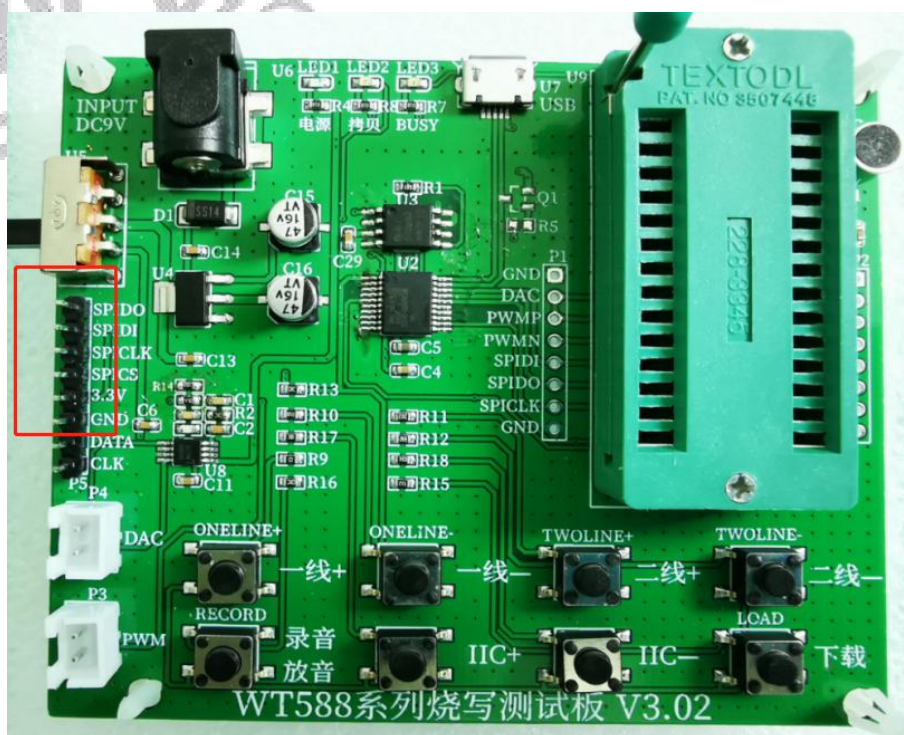
例：B0 42 XX（B0:B 指令，42:读取按键命令, XX:按键返回值）

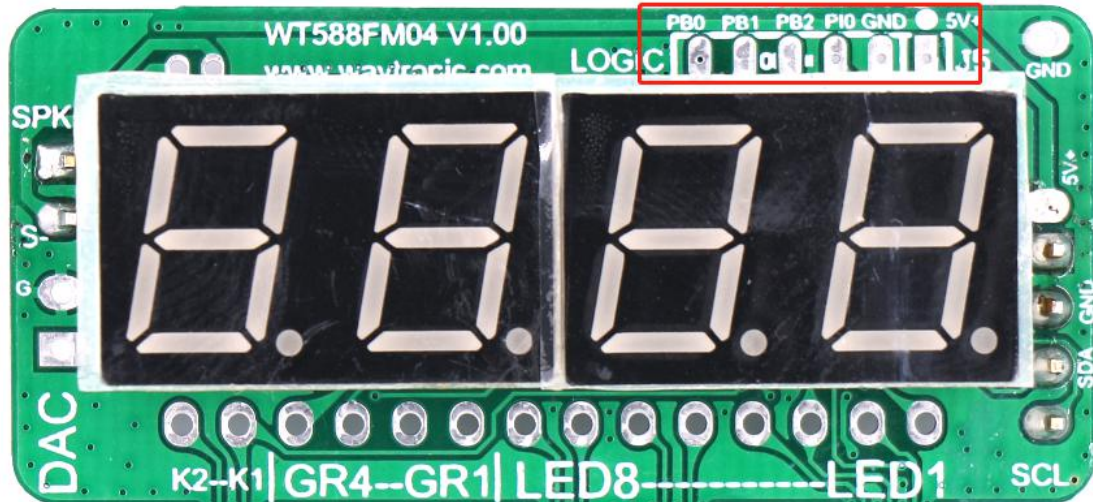
返回数值	对应按键	返回数值	对应按键	返回数值	对应按键	返回数值	对应按键
0x0001	第 1 按键	0x0010	第 5 按键	0x0100	第 9 按键	0x1000	第 13 按键
0x0002	第 2 按键	0x0020	第 6 按键	0x0200	第 10 按键	0x2000	第 14 按键
0x0004	第 3 按键	0x0040	第 7 按键	0x0400	第 11 按键	0x4000	第 15 按键
0x0008	第 4 按键	0x0080	第 8 按键	0x0800	第 12 按键	0x8000	第 16 按键

5.3.3 按键状态主动上报

按键状态改变,发现总线空闲 260us 后,会主动拉低 CLK 脚持续 200us, 4MS 内没收到按键读取命令, 会重新拉低一次。

5.4. 下载更换语音功能





模块与下载器的连线：PB0---SPICLK PB1---SPIDI PB2--SPIDO

PI0--SPICS GND--GND 5V+--3.3V

CLK	芯片下载语音 SPI_CLK 信号引脚
DI	芯片下载语音 SPI_DI 信号引脚
DO	芯片下载语音 SPI_DO 信号引脚
CS	芯片下载语音 SPI_CS 信号引脚
GND	芯片下载语音的地引脚
5V+	芯片下载语音电源接口引脚

步骤：

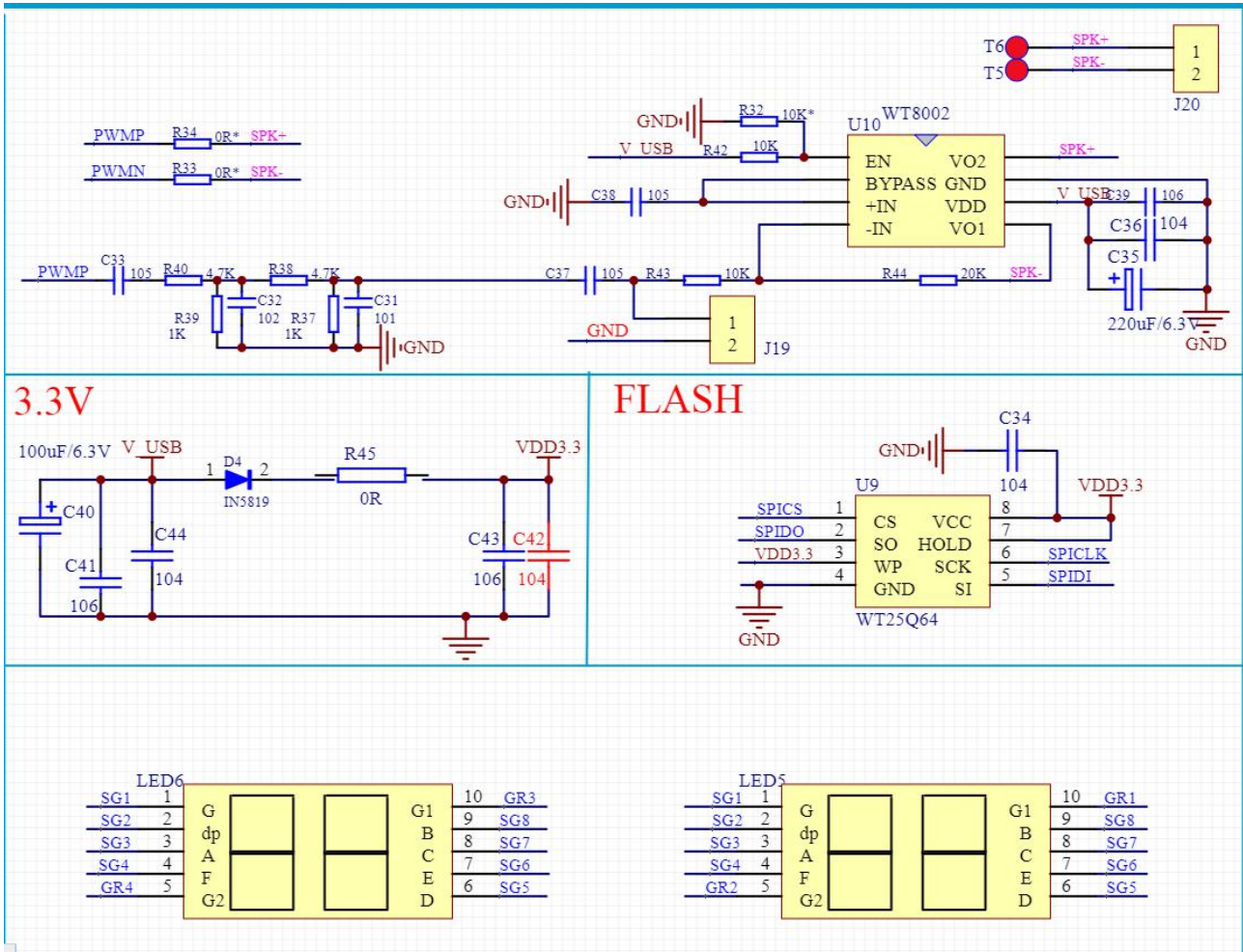
- (1) 上位机生成一个 bin 文件；
- (2) 烧写测试板连接电脑，弹出磁盘后将 bin 文件（bin 文件命名格式需以 WT588 开头）存入磁盘；
- (3) 接线如上表所示，接完线后可以直接按下载按键，若测试板上下载指示灯闪烁，说明语音工程正在下载，下载指示灯常亮，表示语音工程下载成功；

注意：

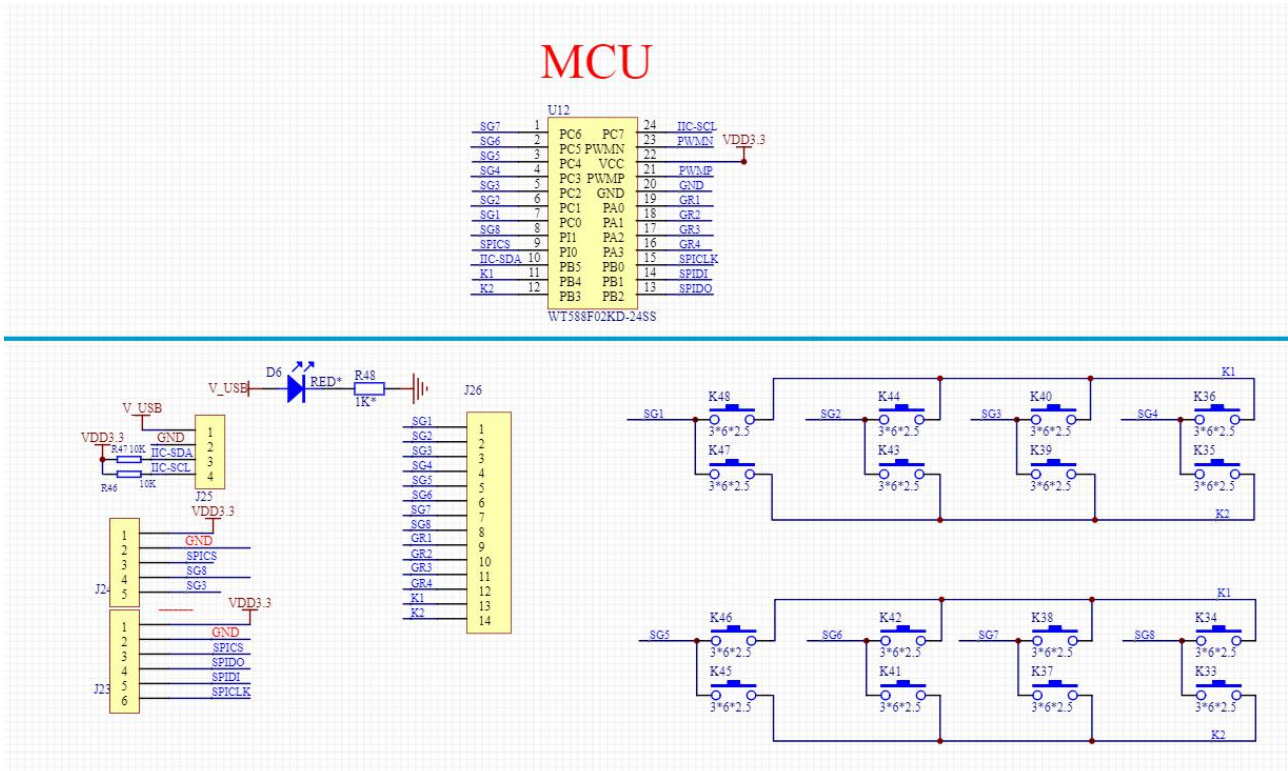
- (1) 由于 WT588FM04 中的 WT588F02KD-24SS 芯片程序中外挂 FLASH 和更换语音复用 SPI 接口；
- (2) 故在连接 WT588F 系列烧写测试板 V3.02 后，需要把模块上背面的 FLASH 去掉，才能进行更换语音的操作。

6. WT588FM04 电路图

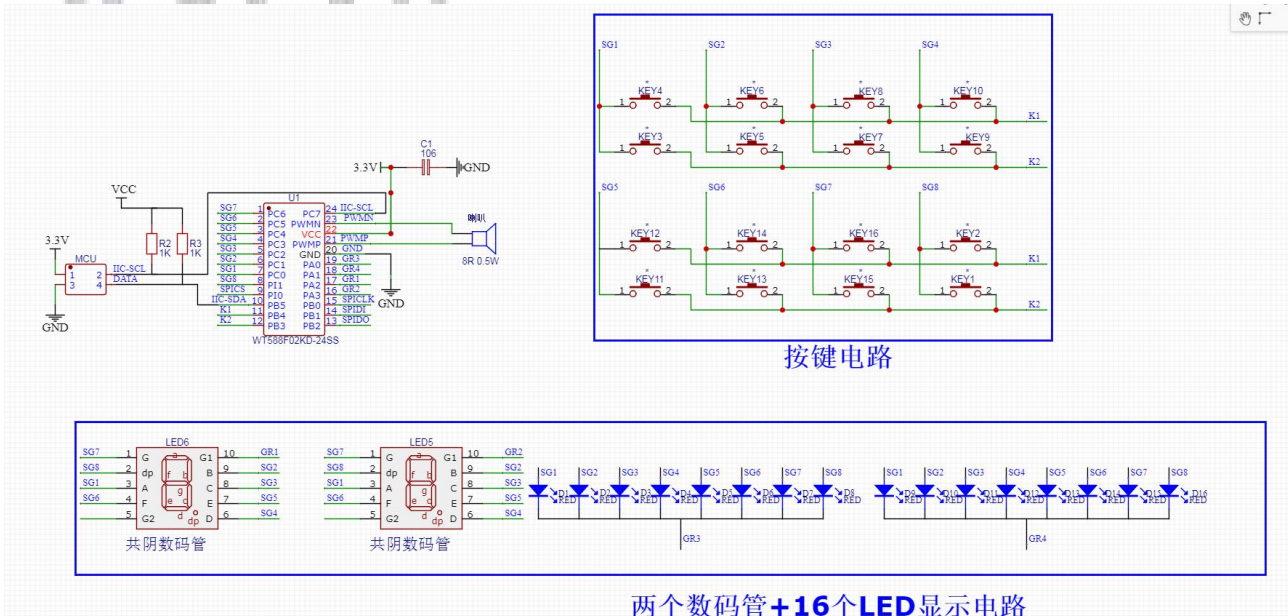
6.1. WT588FM04 内部电路图



6.1. WT588FM04 应用电路图(模块+按键)



6.2. WT588FM04 应用电路图(模块+按键)



注意：(1).布线时电容 C2 靠近 WT588F02KD-24SS 芯片 VDD 脚 1cm 内，以增强 WT588F02KD-24SS 语音芯片的抗干扰能力。

(2).第一位数码管：a--02、b--07、c--06、d--04、e--05、f--03、g--00、dp--01

第二位数码管：a--0A、b--0F、c--0E、d--0C、e--0D、f--0B、g--08、dp--09



例如：发送 C8 00，第一个数码管的 a 亮灯；发送 C8 0A，第二个数码管的 a 亮灯；

发送 C8 10，LED 灯 L10 亮灯；发送 C8 18，LED 灯 L18 亮灯；

(3).LED 的编号一定要跟芯片的 I/O 口对应起来；

7. 程序范例

7.1. IIC 串口通讯程序（参考程序）

/******

*功能：把 Uart 缓存数据转换为 IIC 发送（读键命令除外）

*入参：Uart 缓存数组，和数组长度

*影响：CLK_P04，SDA_P05

*****/

void Send_IIC_String(unsigned char* p_Val,uchar TempUart_CNT) //Uart 缓存数组，和长度

{

uchar CNT_p_Val; //记录发了几个 Bit

uchar Temp_Val; //临时变量

IIC_START //起始信号

while(TempUart_CNT-->0) //1~TempUart_CNT,发送 Uart 缓存的数据

{

Temp_Val = *p_Val++; //下一个字节

for(CNT_p_Val=0;CNT_p_Val<8;CNT_p_Val++) //发 8 个 Bits

{

CLK_P04 = 0; //CLK 低的时候改变数值

if(Temp_Val&0x01) SDA_P05 = 1;



```
else SDA_P05 = 0;

Temp_Val>>=1; //下一个 Bit

IIC_Delay_100us();

CLK_P04 = 1; //CLK 的后半段

IIC_Delay_100us();

}

P2M1 = 0x10; //设置高阻抗输入, P2^4, SDA

P2M0 = 0x00;

CLK_P04 = 0; //等 ACK

IIC_Delay_100us();

CLK_P04 = 1; //等 ACK

IIC_Delay_100us();

P2M1 = 0x00; //设置准双向, P2^4, SDA

P2M0 = 0x00;

}

IIC_STOP //结束信号

}

/*****

*功能: 把 Uart 缓存数据转换为 IIC 发送 (读键命令)

*入参: Uart 缓存数组, 和数组长度

*影响: CLK_P04, SDA_P05

*****/
```

```
void Send_IIC_KeyCMD(unsigned char* p_Val,uchar TempUart_CNT) //Uart 缓存数组，和长度
{
    uchar CNT_p_Val; //记录发了几个 Bit
    uchar Temp_Val; //临时变量
    IIC_START //起始信号
    while(TempUart_CNT-->0) //1~TempUart_CNT,发送 Uart 缓存的数据
    {
        Temp_Val = *p_Val++; //下一个字节
        for(CNT_p_Val=0;CNT_p_Val<8;CNT_p_Val++) //发 8 个 Bits
        {
            CLK_P04 = 0; //CLK 低的时候改变数值
            if(Temp_Val&0x01) SDA_P05 = 1;
            else SDA_P05 = 0;
            Temp_Val>>=1; //下一个 Bit
            IIC_Delay_100us();
            CLK_P04 = 1; //CLK 的后半段
            IIC_Delay_100us();
        }
        CLK_P04 = 0; //等 ACK
        IIC_Delay_100us();
        CLK_P04 = 1; //等 ACK
        IIC_Delay_100us();
    }
}
```

```

}

ReadKey_IIC(); //解析返回的按键码

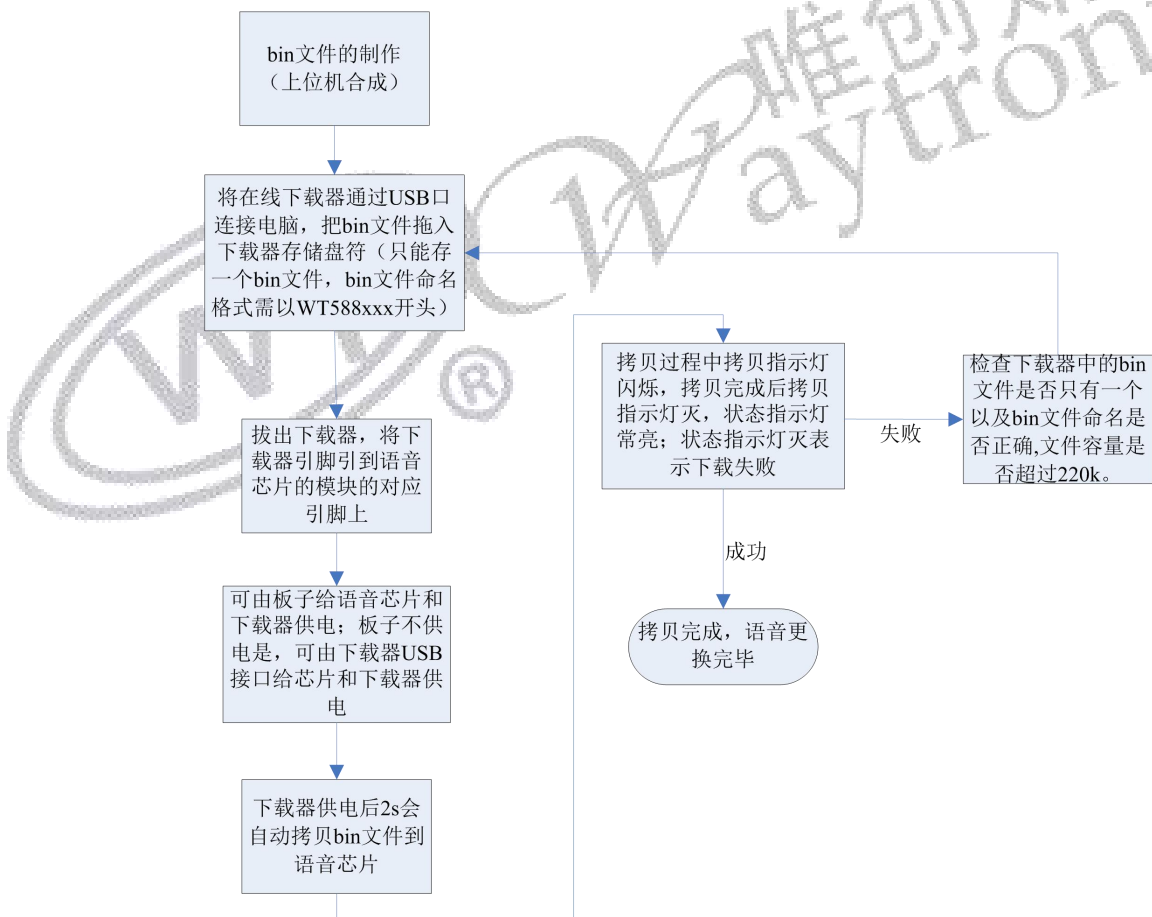
IIC_STOP //结束信号

}

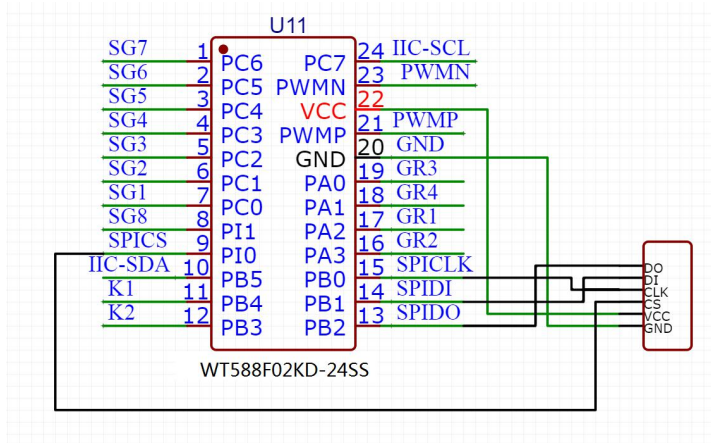
//=====end=====
    
```

8. 客户在线下载器

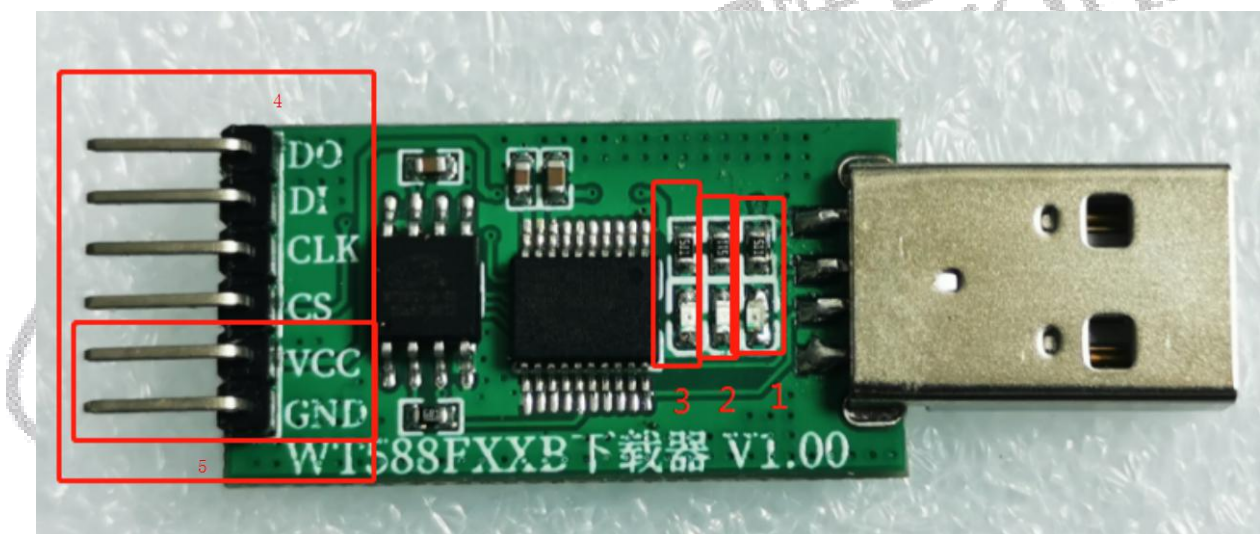
将 bin 文件存入在线下载器，通过在线下载器连接设备即可更换语音，可用于生产或客户端设备语音的更换，使用方便、快捷、操作简单，适用于需频繁更换语音的设备。[\(在线下载器已有视频解说，可联系业务员提供\)](#)



8.1. 下载的原理图



8.2. 下载器使用说明



(1) 制作 bin 文件：登陆网页上位机网址后，加载要播放的语音文件或使用文字转换音频功能加载语音后制作 bin 文件。WT588 网页制作客户登录网址：<http://WT588f.waytronic.com:8083/user/register>。bin 文件制作步骤可参考《WT588F 网页上位机操作说明 2020-8-31》或视频解说，可联系业务员提供。

(2) 存放 bin 文件：通过 USB 连接电脑，会出现一个盘符（第一次使用需格式化），将做好的 bin 文件存入盘符中，bin 文件名称格式需为 WT588XXX(以 WT588 开头，后面可自行定义)。Bin 文件存放后，将下载器与电脑断开连接。

(3) 连接芯片：让单片机释放语音芯片，可将单片机连接语音芯片的 IO 口设置为输入或者浮空；将下载器的烧写口（即框 4 的 4 个管脚）连接到语音芯片对应的 IO 口（DO-PC1、DI-PI0、CLK-PI1、CS-PC2、VCC-VCC、GND-GND），客户画板时可在板子上留好下载口，方便下载更换语音。



(4) 给下载器供电：框 5 为电源脚，客户板子有供电时可通过 VCC 和 GND 脚给下载器供电；客户板子没供电的情况下，可以通过 USB（可用适配器或电脑 USB 供电（一般不建议用电脑 USB 供电））给下载器和芯片供电；如板子有按上面原理图留下载口，可以直接将下载器插到下载口进行烧写。

(5) 自动下载：下载器供电 2s 后，下载器会自动将 bin 文件下载到语音芯片里面（故需先连接下载口后再给下载器供电）。

(6) 下载判断：1 电源指示灯、2 拷贝指示灯、3 状态指示灯。

电源指示灯常亮表示该产品已经处于工作状态。

拷贝指示灯平时熄灭，拷贝过程中进行闪烁，拷贝结束后熄灭。

状态指示灯平时熄灭，拷贝成功常亮，拷贝失败熄灭。

(在线下载器已有视频解说，可联系业务员提供。)

版本记录

版本号	修改说明
V1.00	原始版本

深圳唯创知音电子有限公司——于 1999 年创立于广州市天河区，专注于语音技术研究、语音产品方案设计 & 控制等软、硬件设计的高新技术公司。业务范围涉及电话录音汽车电子、多媒体、家居防盗、通信、家电、医疗器械、工业自动化控制、玩具及互动消费类产品等领域。团队有着卓越的 IC 软、硬件开发能力和设计经验，秉持着「积极创新、勇于开拓、满足顾客、团队合作」的理念，为力争打造“语音业界”的领导品牌。

我公司是一家杰出的语音芯片厂家，从事语音芯片研究及外围电路开发；同时为有特别需求的客户制订语音产品开发方案，并且落实执行该方案，完成产品的研发、测试，声音处理，直至产品的实际应用指导等一系列服务。经过多年的发展，公司形成了一个完善的新品流程体系，能快速研发出新品以及完善产品。语音芯片系列包含:WT2000、WT2003、WT5001、WT588D、WTH、WTV、WTN 等，每一款语音芯片我们都追求精益求精、精雕细琢不断开发和完善，以求更佳的品质、为客户实现更多的价值。产品、模块、编辑软件等的人性化设计，使得客户的使用更方便。于 2006 年成立的北京唯创虹泰分公司主要以销售完整的方案及成熟产品为宗旨，以便于为国内北方客户提供更好的服务。

不仅如此，还推出的多种语音模块，如 WT2000 录音模块，通过外围电路的扩展，更贴近广大用户的需求。

我们也是 MP3 芯片研发生产厂家。随着公司的外围技术扩展，在 2004 年开始生产 MP3 芯片，以及提供 MP3 方案。在同行里面有相当高的知名度，到现在为止更新换代一起出了 8 种 MP3 解决方案，并且得到市场的广泛认可。其中的 WT2000、WT2003 等芯片以音质表现极其优秀不断被客户所接受并使用。

在语音提示器方面，我们也从事于语音提示器生产厂家：经过多年的技术储备，开始向语音提示器领域拓展，并且得到了可喜的成果，成为语音提示器生产厂家里的一员。根据探头的类别：有超声波语音提示器，红外人体感应语音提示器，光感应语音提示器。同时也针对不同的领域开发了：自助银行语音提示器，欢迎光临迎宾器，语音广告机，语音门铃等等产品。可以肯定将来会有更多的新产品上市，来满足广大的用户的需求。让我们的生活更加智能化，人性化。

总公司名称：深圳唯创知音电子有限公司

电话：0755-29605099 0755-29606621 0755-29606993

传真：0755-29606626

全国统一服务热线：4008-122-919

E-mail：WT1999@waytronic.com

网址：<http://www.waytronic.com>

地址：广东省深圳市宝安区福永镇福安机器人产业园 11 栋 4 楼

分公司名称：广州唯创电子有限公司

电话：[020-85638557](tel:020-85638557)

E-mail：864873804@qq.com

网址：www.w1999c.com

地址：广州市花都区天贵路 62 号 TGO 天贵科创 D 座 409 室

分公司名称：北京唯创虹泰科技有限公司

电话：010-89756745

传真：010-89750195

E-mail：BHL8664@163.com

网址：www.wccht1998.com.cn

地址：北京昌平区立汤路 186 号龙德紫金 3 号楼 902 室