



深圳唯创知音电子有限公司

Shenzhen Waytronic Electronic Co., Ltd

WTN6 F 系列语音芯片 使用说明书

V1.06



免责声明:

深圳唯创知音电子有限公司申明：说明书以官网资料为准，如若资料内容有更新，不会一一进行通知。如若使用 IC 时导致侵犯到第三方专利或其他权利，不承担任何责任。如若使用我司 IC，在航空卫星军事设备，人身安全等领域，造成了重大财产损失或生命伤害，甚至生命死亡，我司不承担任何责任。

目录

1. 概述	3
2. 功能简述	3
3. 管脚描述	3
3.1. 管脚分布图.....	4
4. 极限参数	4
5. 直流特性	4
6. 一线串口通讯	5
6.1. 管脚分配.....	5
6.2. 一线语音地址对应关系.....	5
6.3. 一线语音及命令码对应表:	5
6.4. 一线串口时序图.....	5
7. 两线串口通讯	7
7.1. 管脚分配.....	7
7.2. 语音地址对应关系.....	7
7.3. 语音及命令码对应表.....	7
7.4. 两线串口时序图.....	7
8. 数脉冲控制方式:	9
8.1. 管脚分配.....	9
8.2. 语音地址对应关系.....	9
8.3. 数脉冲控制时序.....	9
9. 按键控制模式	9
9.1. 脉冲可重复触发.....	10
9.2. 脉冲不可重复触发.....	10
9.3. 电平保持循环.....	10
9.4. 电平保持不循环.....	10
9.5. 下一曲可循环.....	11
9.6. 上一曲可循环.....	11
9.7. 电平保持非循环.....	11
9.8. 音量加.....	11
9.9. 音量减.....	11
9.10. 播放/停止.....	12
10. 程序范例:	12
10.1. 一线串口控制程序:.....	12
10.2. 二线串口控制程序.....	13
10.3. 数脉冲控制程序.....	14
11. 应用电路:	15
11.1. 一线串口应用电路:.....	15
11.2. 两线串口应用电路.....	18
11.3. 数脉冲应用电路:.....	21
11.4. 按键应用电路(高电平触发控制).....	23
12. 客户在线下载器	25
13. 封装管脚图	27

版本更新

版本号	修改说明	修改日期
V1.00	原始版本	2021-09-10
V1.01	修改部分描述不对的地方	2021-09-24
V1.02	增加软件 DAC 电路，优化进入低功耗的描述，修正参数	2022-07-07
V1.03	增加 WTN6020F 型号	2022-10-21
V1.04	增加电源电容距离说明	2022-10-31
V1.05	修改页眉	2023-05-08
V1.06	主控升级支持更新功能，修正一些描述及内容	2023-06-07



1. 概述

WTN6 F 系列为低成本，高性能的 CMOS 语音芯片。**最大特点为可重复烧写**。现有语音长度为 20s 的 WTN6020-8S-F-B 以及语音长度为 40s 的 WTN6040-8S-F-B，WTN6040-8S-F-B 支持下载器更换，有 100KB 语音空间。音频采样率目前最高可达 32kHz，16 级音量控制，PWM 输出方式。芯片在 1.8V~5.5V 的宽电压范围内工作。

2. 功能简述

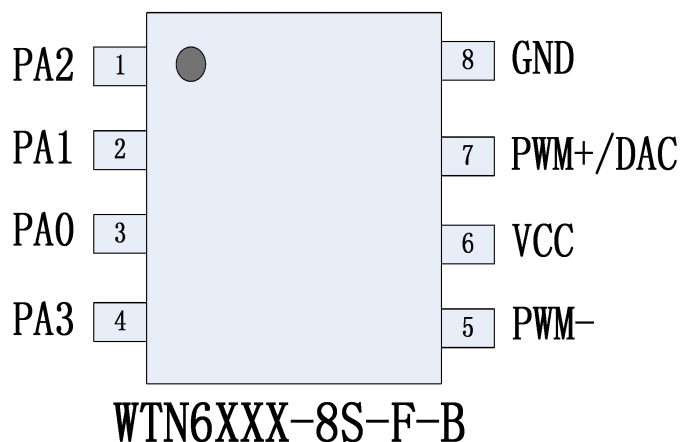
- (1) 工作电压：1.8V~5.5V；
- (2) 复位条件：低压复位（LVR=1.7V）或断电复位；
- (3) 12 位 PWM 纯音频输出，可直接驱动 **8Ω/0.5W** 喇叭；
- (4) 支持一线串口，两线串口控制（最多可以加载 224 段语音，后续有详解）
- (5) 支持 BUSY 状态输出（标准程序 BUSY 脚默认为高电平，语音播放过程中为低电平。另外，串口控制模式下，只有当语音芯片收到正确的语音地址时序 BUSY 脚才会有电平变化）；
- (6) 芯片播放结束后，且 IO 口（DATA 和 CLK）保持电平稳定（高低电平皆可）1S 后，芯片进入休眠
- (7)

选型注意：

1. 因为 WTN6 上电需要一定的初始化时间(约 100MS 左右)，而且初始化期间无法响应指令，需完成初始化才能正常接收控制指令。
2. 使用 4R 的喇叭或者并联喇叭可能会使芯片 PWM 出现 LATCH-UP 现象，导致无法播放，需要重新上电才能恢复，严重可能烧毁芯片。
3. WTN6 芯片一线串口控制 PWM 输出 DEMO 板播放效果加通讯时序演示视频：

https://v.youku.com/v_show/id_XNDcwMzM4NzI1Ng==.html?spm=a2h0c.8166622.PhoneSokuUgc_1.dtitle

3. 管脚描述



3.1. 管脚分布图

Pad Name	Pad No.	ATTR.	Description 描述
PA2	1	I/O	忙信号输出
PA1	2	I/O	两线串口时钟数据输入端/一线串口数据输入端/数脉冲数据输入端
PA0	3	I/O	两线串口数据输入端/复位脚
PA3	4	I/O	暂未使用 (NC)
PWM-	5	OUT	PWM 输出脚
VDD	6	Power	电源正极
PWM+/DAC	7	OUT	PWM、DAC 输出脚
GND	8	Power	电源负极

4. 极限参数

标识	范围值	单位
VDD~GND 电源电压	-0.5 ~ +5.2	V
Vin 输入电压	GND-0.3 < Vin < VDD+0.3	V
Vout 输出电压	GND < 0.3V ~ VDD+0.3	V
Top 工作温度	-20 ~ +85	°C

备注：样品在实验室测试的结果，芯片在-40°C~+85°C下，能够正常工作。

5. 直流特性

标识	参量	最小值	典型值	最大值	单位	条件
VDD	工作电压	1.8V	-	5.5	V	
Isb	待机电流		4		uA	VDD=5V, MCU 停止系统时钟关闭
Iop	工作电流		1.5		mA	13.1072MHz, PWM 禁用
Vih	高压输入	0.6VDD			V	
Vil	低压输入			0.5VDD	V	
Voh	高压输出	0.95VDD			V	无负载
Vol	低压输出			0.05VDD	V	
Iik	输入漏电流		0.1		uA	
Ioh	输出驱动电流		4.19		mA	Vout=2.0V
			14.5		mA	
Rpd	下拉电阻		1M		Ohm	仅 PA1、PA0、PA3 作为输入口时
Vlvr	阈值电压		1.7		V	

6. 一线串口通讯

一线串口模式可以利用 MCU 通过 DATA 线给 WTN6 系列语音芯片发送数据以达到控制的目的。可以实现控制语音播放、停止、循环等。

6.1. 管脚分配

封装形式	管脚	
	PA1	PA2
SOP8	DATA	BUSY

6.2. 一线语音地址对应关系

数据（十六进制）	功能
00H	播放第 0 段语音
01H	播放第 1 段语音
02H	播放第 2 段语音
.....
DEH	播放第 222 段语音
DFH	播放第 223 段语音

注意:如要播放该地址语音, 只要发送该地址就能自动播放该地址语音, 两条地址指令时间间隔需大于 4ms。

6.3. 一线语音及命令码对应表:

命令码	功能	描述
E0H...EFH	E0 音量最小, EF 音量最大, 共 16 级音量调节	在语音播放中, 播放结束或者待机状态发此命令调节音量。
F2H	循环播放当前语音	执行此命令可循环播放当前段语音, 可在语音播放/语音停止时发送。F2 循环指令执行过程中, 可被 FE 命令、普通地址指令、F3/F8 组合指令打断, 并失效; 需先发播放指令, 再发循环播放指令。
F3H	连码播放	F3H+语音地址 A, F3H+语音地址 B, F3H+语音地址 C, ...则语音 IC 播放完 A, 就播放 B, 然后播放 C...。F3 与地址之间需要加 2ms 的延时, 连码组之间加 2ms 延时, 超过 100ms 不发则会播放, 播放过程中发码会打断前面的连码播放。
F8H	插入静音(跟连码混用)	F8H+静音时间 (10MS 为单位), 播放完一个地址之后插入静音。(最大静音时间是 DFH)
FEH	停止播放当前语音	执行此命令可停止播放当前段语音。

注意:

1. 在播放未停止的情况下, 如果发码则会打断前面播放的内容。
2. 连码播放时, 在语音还在播放期间, 再次发送连码指令, 会打断当前的连码播放, 开始播放刚刚发送的连码语音。

3. F3H 和 F8H 可以方便的组合不同语音, F3H+地址+F8H+静音时间, 例:

F3H+01H+F8H+03H+F3H+02H (播放 01 地址语音, 静音 30ms 后再播放 02 地址语音), 码与码之间要少于 100ms, 超过 100ms 芯片会开始播放, 再进行发码时会打断播放, 最大可组合 10 组内容, 首组指令必须为 F3+地址; 也可以通过判断语音播放时的 BUSY 电平和播放结束时的 BUSY 电平的变化, 完成组合播放。

7. 两线串口通讯

7.1. 管脚分配

封装形式	管脚		
	PA2	PA1	PA0
SOP8	默认为 BUSY 信号输出端	CLK	DATA

7.2. 语音地址对应关系

数据（十六进制）	功能
00H	播放第 0 段语音
01H	播放第 1 段语音
02H	播放第 2 段语音
.....
DDH	播放第 221 段语音
DEH	播放第 222 段语音
DFH	播放第 223 段语音

注意：如要播放该地址语音，只要发送该地址就能自动播放该地址语音，两条地址指令时间间隔需大于 4ms。

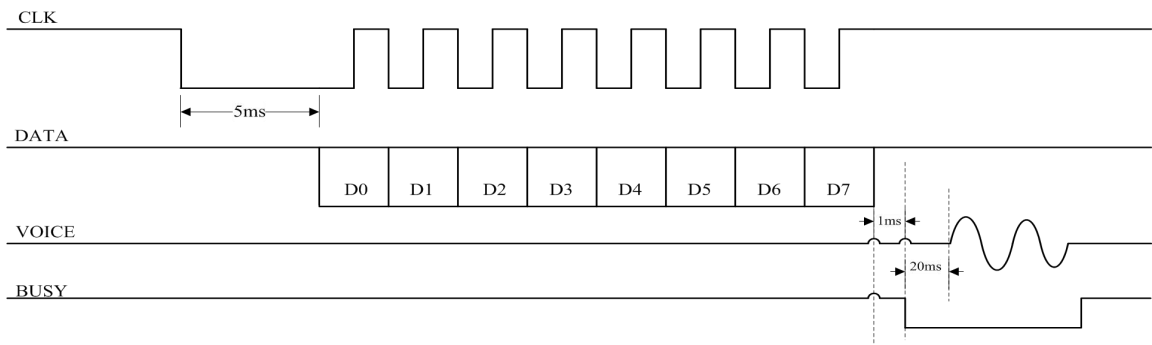
7.3. 语音及命令码对应表

命令码	功能	描述
E0H...EFH	E0 音量最小，EF 音量最大，共 16 级音量调节	在语音播放结束或者待机状态发此命令调节音量。
F2H	循环播放当前语音	执行此命令可循环播放当前段语音，可在语音播放/语音停止时发送。F2 循环指令执行过程中，可被 FE 命令、普通地址指令、F3/F8 组合指令打断，并失效；需先发播放指令，再发循环播放指令。
F3H	连码播放	F3H+语音地址 A, F3H+语音地址 B, F3H+语音地址 C, ... 则语音 IC 播放完 A, 就播放 B, 然后播放 C...。F3 与地址之间需要加 2ms 的延时，连码组之间加 2ms 延时，超过 100ms 不发则会播放，播放过程中发码会打断前面的连码播放。
F8H	插入静音(跟连码混用)	F8H+静音时间（10MS 为单位），播放完一个地址之后插入静音。(最大静音时间是 DFH)
FEH	停止播放当前语音	执行此命令可停止播放当前段语音。

注意：

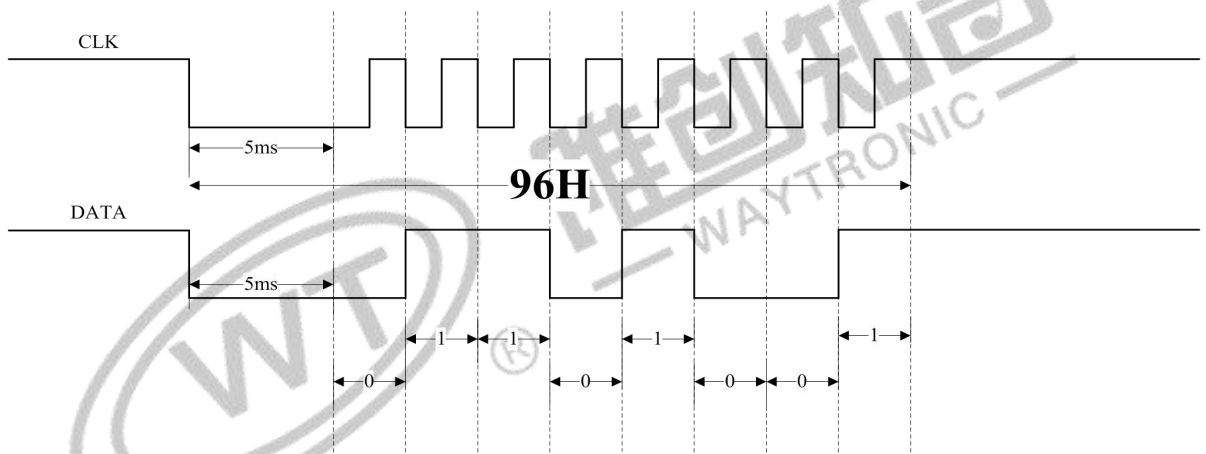
- 在播放未停止的情况下，如果发码则会打断前面播放的内容。
- 连码播放时，在语音还在播放期间，再次发送连码指令，会打断当前的连码播放，开始播放刚刚发送的连码语音。
- F3H 和 F8H 可以方便的组合不同语音，F3H+地址+F8H+静音时间，例：
F3H+01H+F8H+03H+F3H+02H（播放 01 地址语音，静音 30ms 后再播放 02 地址语音），码与码之间要少于 100ms，超过 100ms 芯片会开始播放，再进行发码时会打断播放，最大可组合 10 组内容，首组指令必须为 F3+地址；也可以通过判断语音播放时的 BUSY 电平和播放结束时的 BUSY 电平的变化，完成组合播放。

7.4. 两线串口时序图

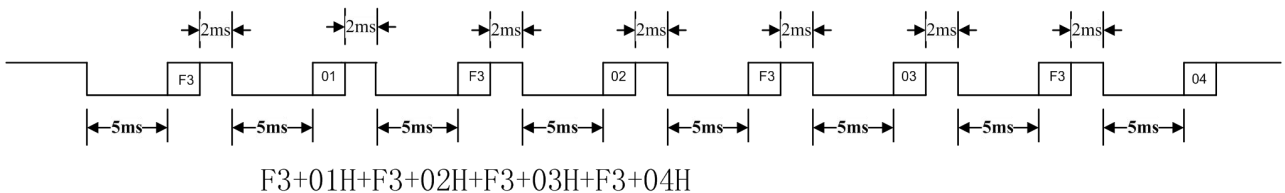


两线串口控制模式由片时钟 CLK 和数据 DATA 进行控制操作，每发一个字节数据前，先把时钟线拉高 5ms（若平时为高，则不需要），再将时钟线拉低 4ms 至 20ms，推荐使用 5ms 以唤醒 WTN6 语音芯片，接收数据低位在先，在时钟的上升沿接收数据。时钟周期介于 100us~6.4ms 之间，推荐高低电平持续时间各使用 350us（即一个 bit 发送的时钟周期为 700us）。发数据时先发低位，再发高位。数据中的 00H~DFH 为语音地址指令，E0H~EFH 为音量调节命令，F2H 为循环播放命令，FEH 为停止播放命令。

假如我们要发送 96H，那么他对应的时序图，如下所示：



假如我们要让芯片依次播放 01H/02H/03H/04H 地址的语音内容。即连码指令播放 F3H+01H+F3H+02H+F3H+03H+F3H+04H 对应时序可以如下图所示：



注意：

1. 因为 WTN6 上电需要一定的初始化时间(约 100MS 左右),而且初始化期间无法响应指令，因此建议用户上电后延时 200ms 后再对语音芯片发码。
2. 使用连码功能时，建议用户使用连码功能时，一组连码地址发送之后延时 5ms 再发送下一组连码地址；F3 与地址之间的间隔还是 2ms；（连码指令 F3+语音地址为一组连码）
3. 芯片 IO 口，默认内部 1M 下拉。因此客户在做低功耗休眠时，语音播放结束可以将 DATA 拉低，防止倒灌电流，如果拉低 DATA，在播放时，需要拉高 5ms。

8. 数脉冲控制方式:

数脉冲控制模式是通过在 DATA 线上发送不同的脉冲数量以达到控制语音地址播放的目的，该控制模式具有操作简单，控制方便，常用于播放语音段数不多的场合。

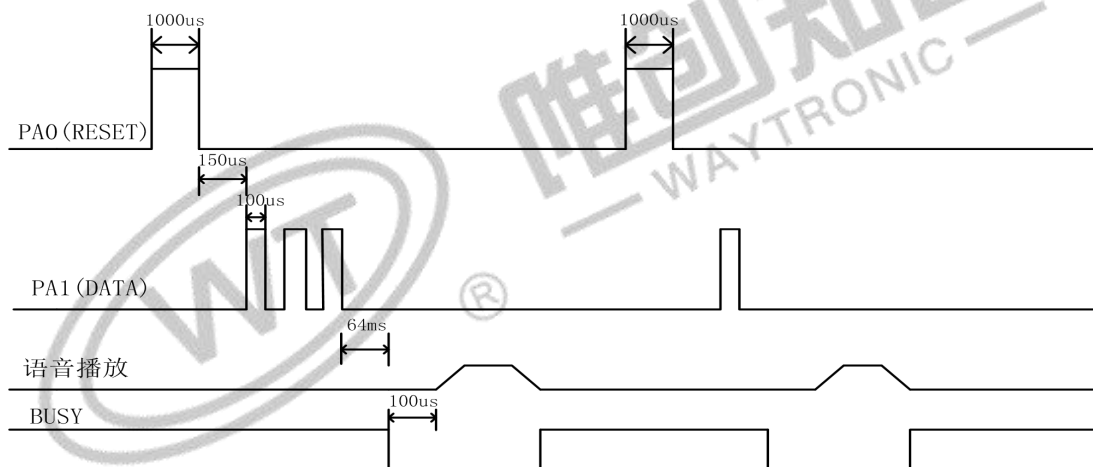
8.1. 管脚分配

封装形式	管脚		
	PA2	PA1	PA0
SOP8	默认为 BUSY 信号输出端	DATA	RESET

8.2. 语音地址对应关系

序号	脉冲数	语音地址
1	1	1
2	2	2
3	3	3
.....
222	222	222
223	223	223

8.3. 数脉冲控制时序



数脉冲控制时序中，先拉高 RESET 信号 1000us，然后发送 DATA，DATA 中的脉冲高电平需要保持 100us 的高电平，且两个脉冲之间的间隔时间需要 100us。脉冲数据发送完后 64ms，BUSY 信号输出。BUSY 输出 100us 后开始播放地址语音，语音播放结束 BUSY 也发生变化。

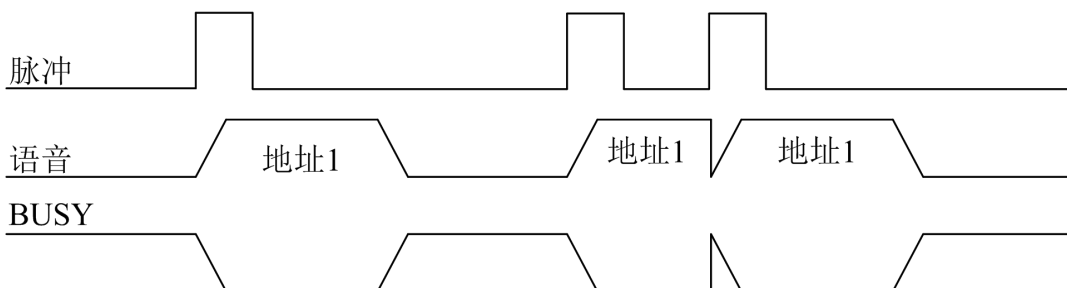
注：脉冲信号高电平宽度时间范围：50us~2ms，推荐使用 100us；脉冲信号间隔时间范围：100us~4ms，推荐使用 100us。复位信号的高电平范围为大于 100us，推荐使用 150us。通讯 IO 口平时为低，发完数据后应拉低。

9. 按键控制模式

封装形式	管脚			
	PA2	PA1	PA0	PA3
SOP8	固定为 BUSY 信号输出端	可设置按键	可设置按键	可设置按键

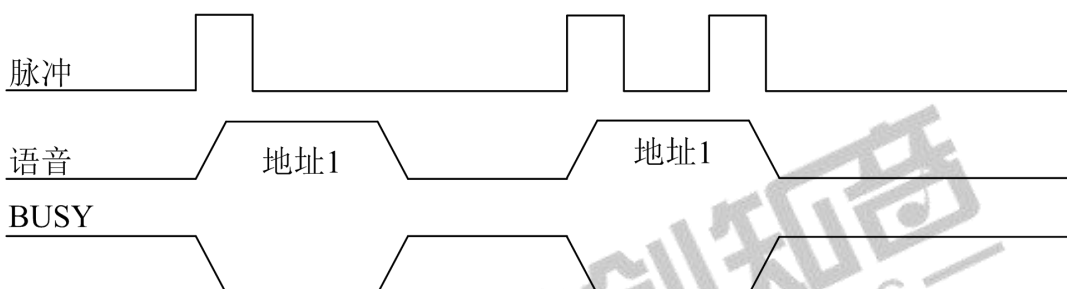
按键控制模式的防抖动时间为 32ms。按键触发模组包括脉冲可重复触发、脉冲不可重复触发、电平保持循环、电平保持不循环、下一曲循环、上一曲循环、电平保持非循环、音量加、音量减和播放/停止。详细请见下时序图：

9.1. 脉冲可重复触发



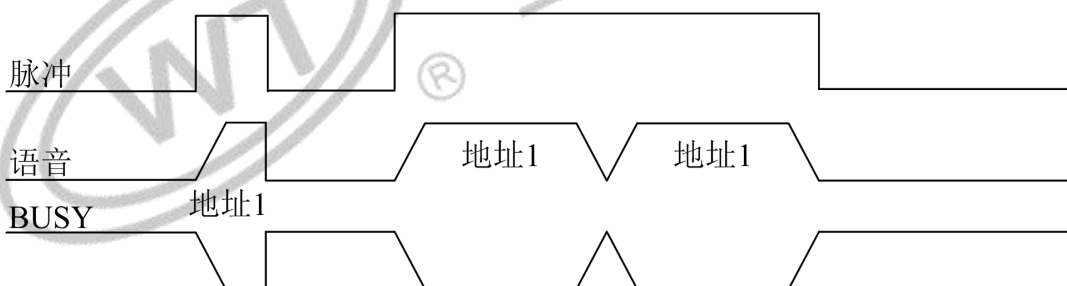
备注：正脉冲触发。当 I/O 口检测到有上升沿时，触发播放语音。在语音播放期间，再检测到上升沿，芯片会打断正在播放的语音，重新播放。只要有上升沿信号，就重新播放。

9.2. 脉冲不可重复触发



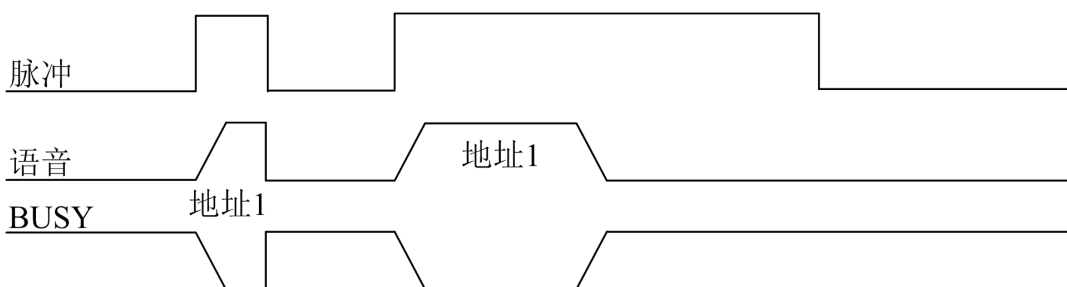
备注：正脉冲触发。当 I/O 口检测到有上升沿时，触发播放语音。在语音播放期间，再检测到上升沿时，芯片不动作。直到语音结束后，检测到的上升沿才有效。

9.3. 电平保持循环



备注：当 I/O 口为高电平时，保持播放，低电平则停止。当第一遍结束后，还保持高电平，则继续重新播放，直到转变为低电平才停止。只要是高电平，则有声音；低电平，则没声音。

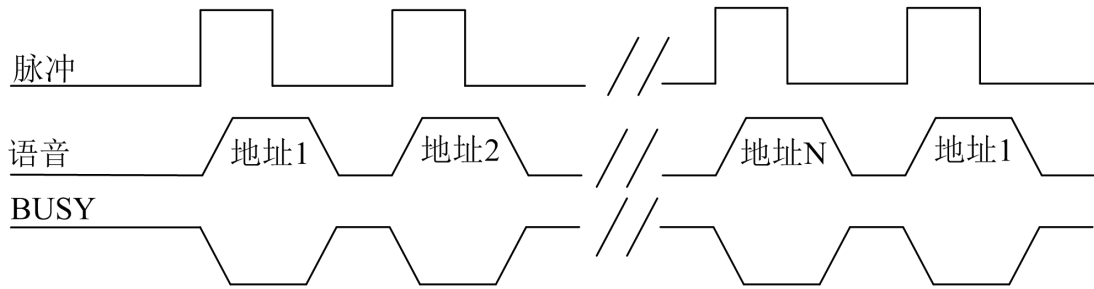
9.4. 电平保持不循环



备注：高电平触发。当 I/O 口为高电平时，保持播放，低电平则停止。当第一遍播放结束后，还保持高电平，也不会继续播放，触发后只播放一次就结束。如果需要重新播放，则需

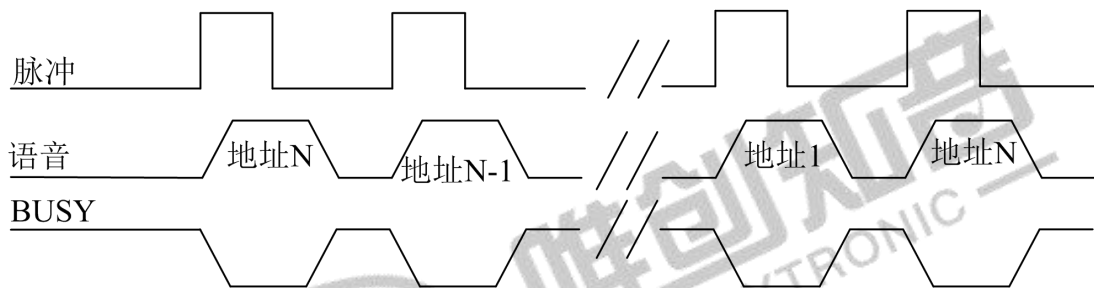
要让 I/O 口处于低电平，再拉为高电平，而后保持高电平即可。

9.5. 下一曲可循环



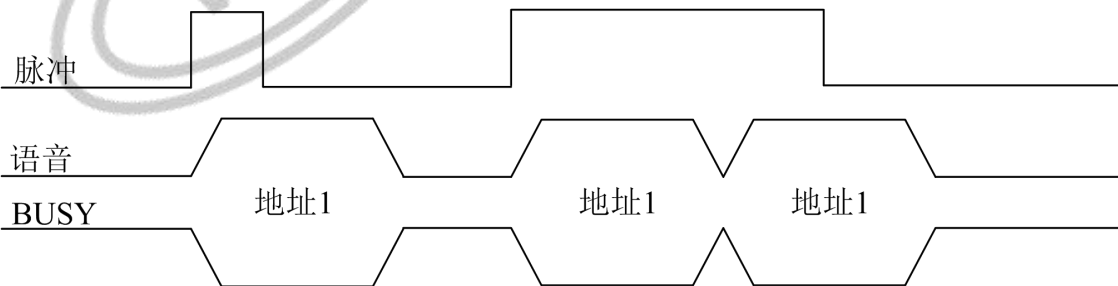
备注：正脉冲触发。用一个按键触发播放语音。一个正脉冲触发播放一段语音，下一个脉冲触发播放下一段语音，重复操作，播放完最后一段语音，则会点播到第一段语音，如此循环触发播放语音。

9.6. 上一曲可循环



备注：正脉冲触发。用一个按键触发播放语音。一个正脉冲触发播放一段语音，下一个脉冲触发播放上一段语音，重复操作，播放完最前一段语音，则会点播到最后一段语音，如此循环触发播放语音。

9.7. 电平保持非循环



备注：当 I/O 口为高电平时，保持播放，低电平则停止。重复触发可打断。当第一遍结束后，还保持高电平，则继续重新播放，直到转变为低电平，音频播放完全后才停止。

9.8. 音量加

备注：目前标准分为 5 个档位音量，当设置有音量加和音量减时，音量不可循环。当只设置一个音量加或减时，音量可循环。音量按键重复按时，非音量键触发的播放不可打断，音量键触发的播放可重复打断。

9.9. 音量减

备注：目前标准分为 5 个档位音量，当设置有音量加和音量减时，音量不可循环。当只设置一个音量加或减时，音量可循环。音量按键重复按时，非音量键触发的播放不可打断，

音量键触发的播放可重复打断。

9.10. 播放/停止

备注：触发一次播放，再次触发停止播放，在停止播放状态下按动，会重新播放。

10. 程序范例：

10.1. 一线串口控制程序：

```

#define UC8 unsigned char
#define P_DATA P01
/*-----
;模块名称:Line_1A_WTN6(UC8 DDATA)
;功 能:实现一线串口通信函数
;入 参: DDATA 为发送数据
;出 参:
;P_DATA 为数据口
;-----*/
void Line_1A_WTN6( UC8 DDATA)
{
    UC8 S_DATA, j;
    bit B_DATA;

    S_DATA = DDATA;
    P_DATA = 0;
    Delay_1ms(5); //延时 5ms
    B_DATA = S_DATA&0X01;

    for(j=0; j<8; j++)
    {
        if(B_DATA == 1)
        {
            P_DATA = 1;
            Delay_N10us(60); //延时 600us
            P_DATA = 0;
            Delay_N10us(20); //延时 200us
        }
        else
        {
            P_DATA = 1;
            Delay_N10us(20); //延时 200us
            P_DATA = 0;
            Delay_N10us(60); //延时 600us
        }
        S_DATA = S_DATA>>1;
        B_DATA = S_DATA&0X01;
    }
}
    
```

```

P_DATA = 1;
Delay_1ms(2);
}

```

10.2. 二线串口控制程序

```

#define UC8          unsigned char
#define CLK_2A      P01
#define P_DATA_2A   P00

/*-----
;模块名称:Line_2A_WTN6(UC8 DDATA)
;功    能:实现二线串口通信函数
;入    参:DDATA 为发送数据
;出    参:
;CLK_2A    //时钟线
;P_DATA_2A //数据线
;-----*/
void Line_2A_WTN6(UC8 DDATA)
{
    UC8  S_DATA, j;
    bit   B_DATA;
    CLK_2A = 1;           //时钟线
    P_DATA_2A = 1;       //数据线

    S_DATA = DDATA;
    CLK_2A = 0;
    Delay_1ms(5);        //延时 5ms
    B_DATA = S_DATA&0X01;

    for(j=0;j<8;j++)
    {
        CLK_2A = 0;           // 拉低
        P_DATA_2A = B_DATA;   //传输数据一位

        Delay_N10us(30);     //延时 300us
        CLK_2A = 1;         //拉高
        Delay_N10us(30);     //延时 300us

        S_DATA = S_DATA>>1;
        B_DATA = S_DATA&0X01;
    }
    P_DATA_2A = 1;
    CLK_2A = 1;
    Delay_1ms(2);
}

```

10.3. 数脉冲控制程序

```

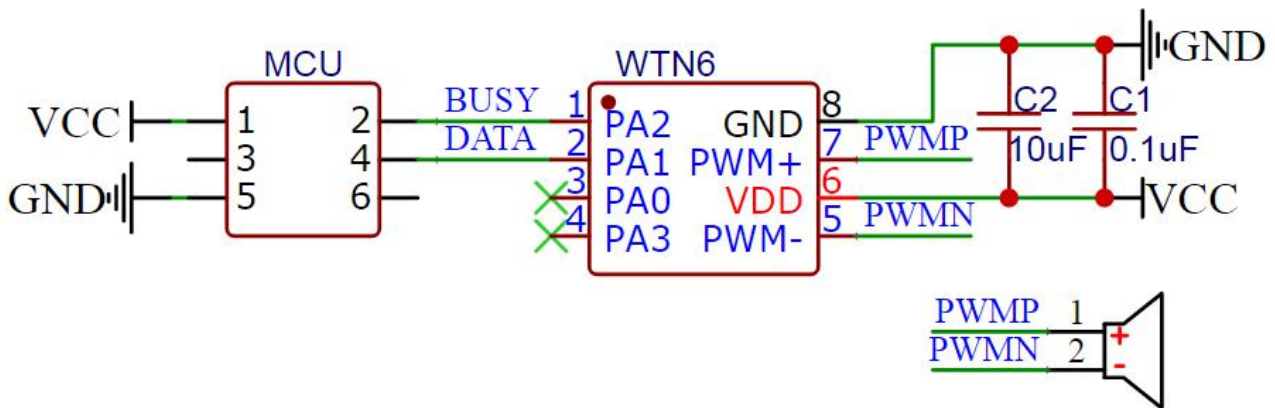
#define UC8      unsigned char
#define RST      P00
#define DATA_CLK  P01
/*-----
;模块名称:Line_one
;功    能:发送指定地址的脉冲数
;入    参: DDATA 为脉冲个数
;出    参:0
;RST 为复位信号
;DATA_CLK 为脉冲信号
;-----*/
void Line_one(UC8  DDATA)
{
    UC8  i;
    RST   = 0;
    DATA_CLK = 0;

    RST   = 1;           // 拉高复位
    Delay_N10us(100);   // 延时
    RST   = 0;           // 拉低
    Delay_N10us(15);
    for(i=0;i<DDATA;i++)
    {
        DATA_CLK = 1;
        Delay_N10us(10);
        DATA_CLK = 0;
        Delay_N10us(10);
    }
    RST   = 0;
    DATA_CLK = 0;
}
    
```


11.应用电路:

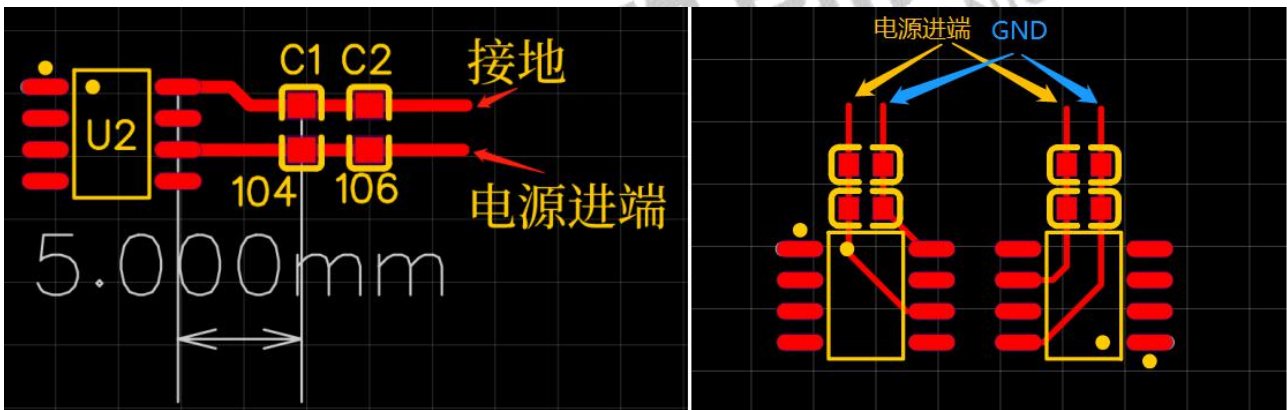
11.1. 一线串口应用电路:

11.1.1. 语音芯片直推喇叭 PWM 输出

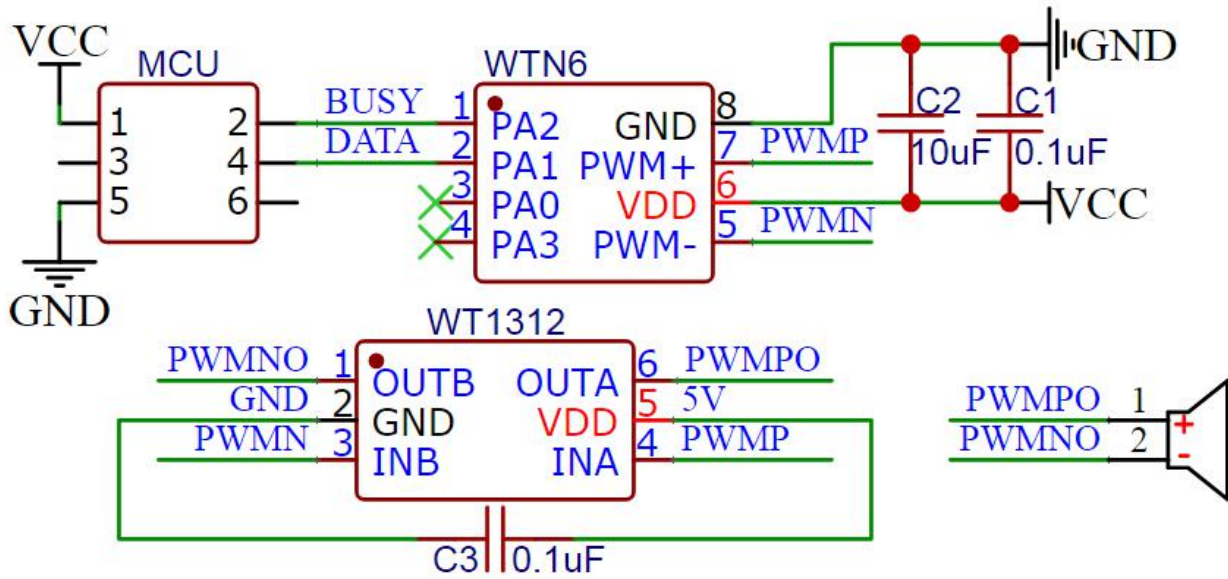


注意:

布线时电容 C1、C2 靠近 WTN6 芯片并且芯片 VDD 脚、电容、芯片 GND 脚回路在 1cm 内，以保证芯片运行及增强 WTN6 系列语音芯片的抗干扰能力，电容均需要放在芯片 VDD 输入前端。布线见下图：

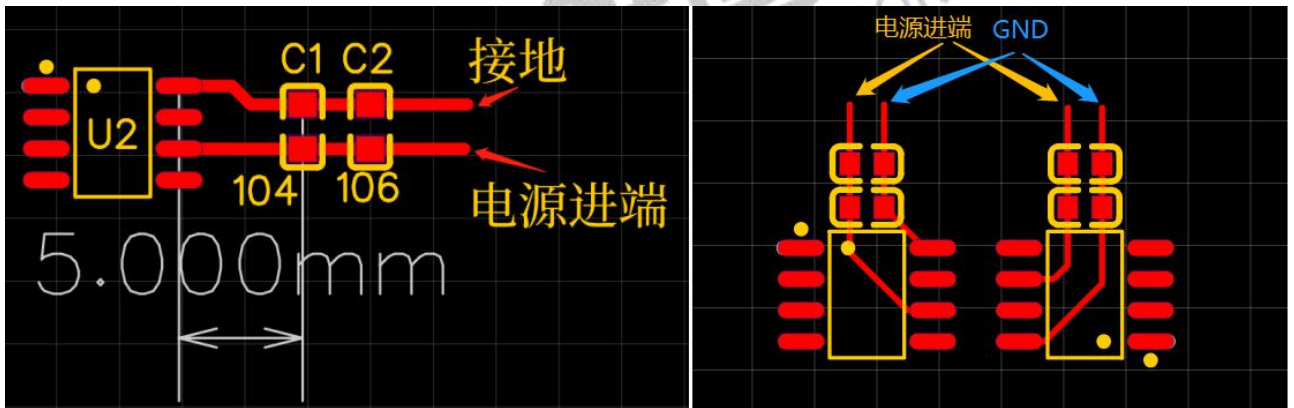


11.1.2. 语音芯片外接 PWM 功放输出



注意:

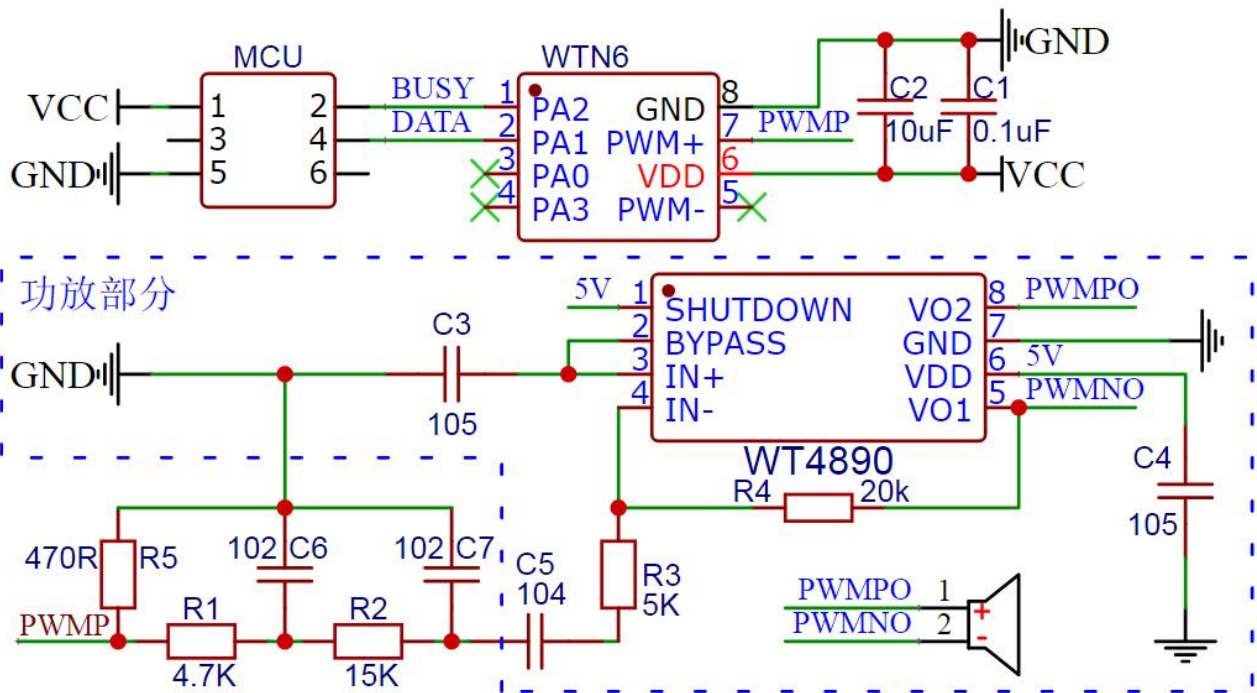
1.布线时电容 C1、C2 靠近 WTN6 芯片并且芯片 VDD 脚、电容、芯片 GND 脚回路在 1cm 内，以保证芯片运行及增强 WTN6 系列语音芯片的抗干扰能力，电容均需要放在芯片 VDD 输入前端。布线见下图:



- 2.WTN 芯片播放结束后，且 IO 口 (DATA 和 CLK) 保持电平稳定 (高低电平皆可) 1S 后，芯片进入低功耗休眠模式 (PA1、PA0、PA3 作为输入口时，内部有 1M 的下拉)
- 3.该 WT1312 功放为 PWM 功放，只能用于 PWM 输出方式。

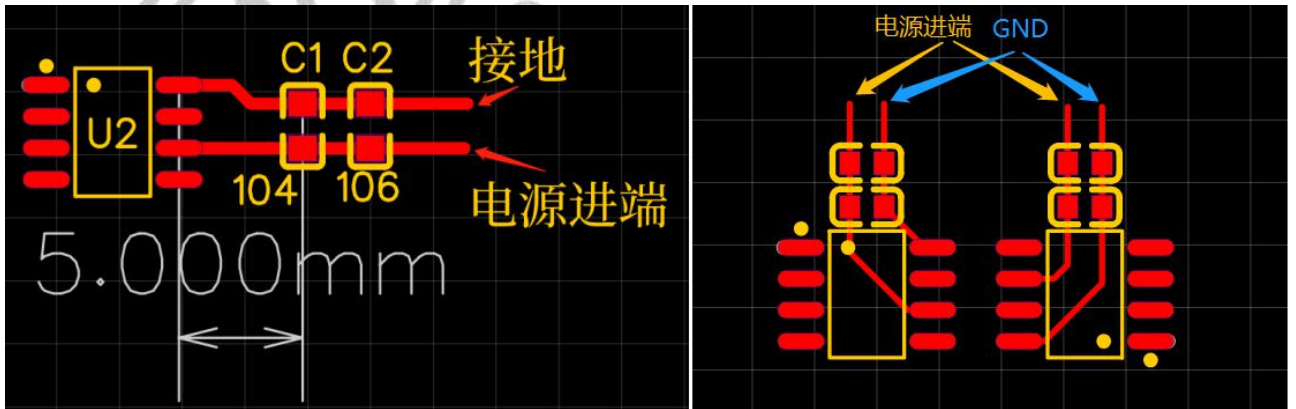
11.1.3. 语音芯片外接 DAC 功放输出

语音芯片需要制作为 DAC 工程，与 PWM 输出不兼容。



注意：

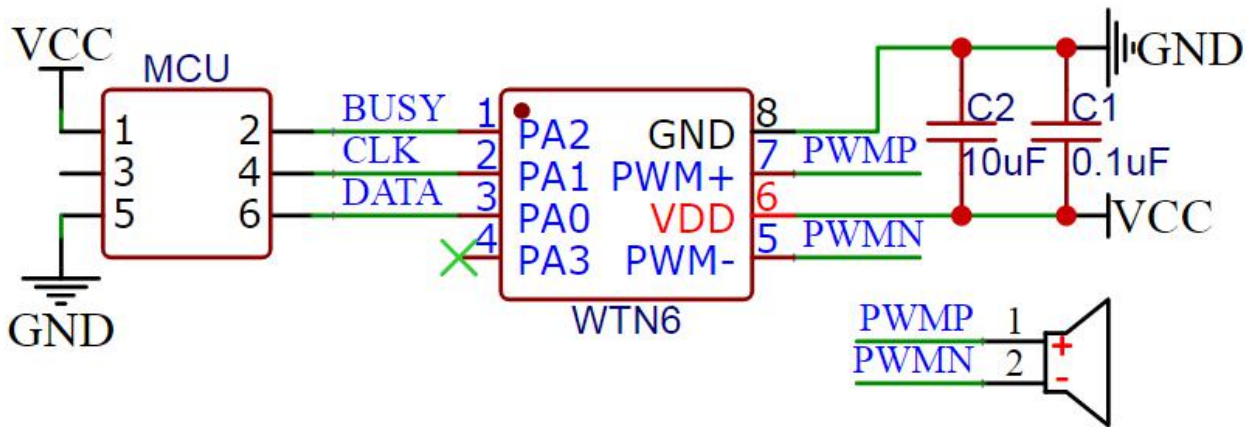
1. 布线时电容 C1、C2 靠近 WTN6 芯片并且芯片 VDD 脚、电容、芯片 GND 脚回路在 1cm 内，以保证芯片运行及增强 WTN6 系列语音芯片的抗干扰能力，电容均需要放在芯片 VDD 输入前端。布线见下图：



2. WTN6040F 芯片播放结束后，且 IO 口（DATA 和 CLK）保持电平稳定（高低电平皆可）1S 后，芯片进入低功耗休眠模式（PA1、PA0、PA3 作为输入口时，内部有 1M 的下拉）

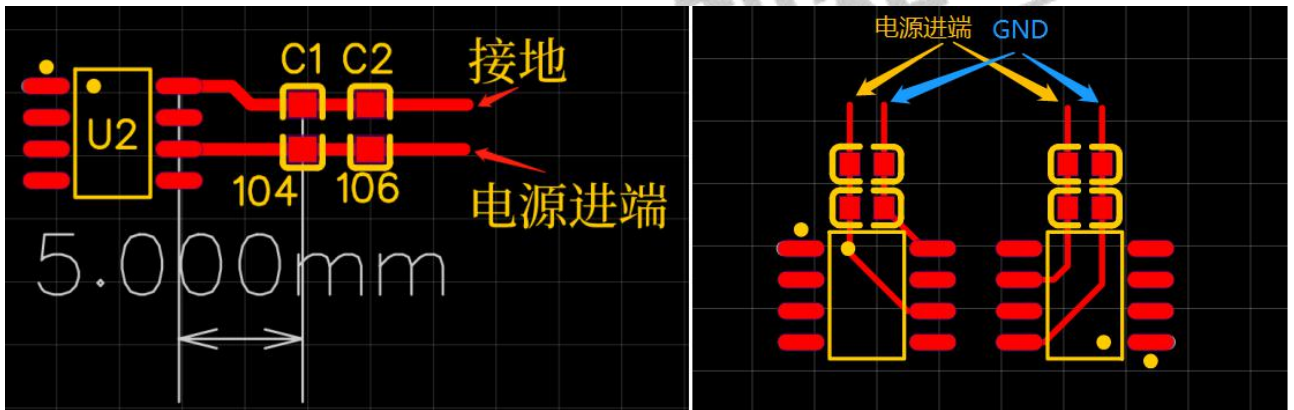
11.2. 两线串口应用电路

11.2.1. 语音芯片直推喇叭 PWM 输出

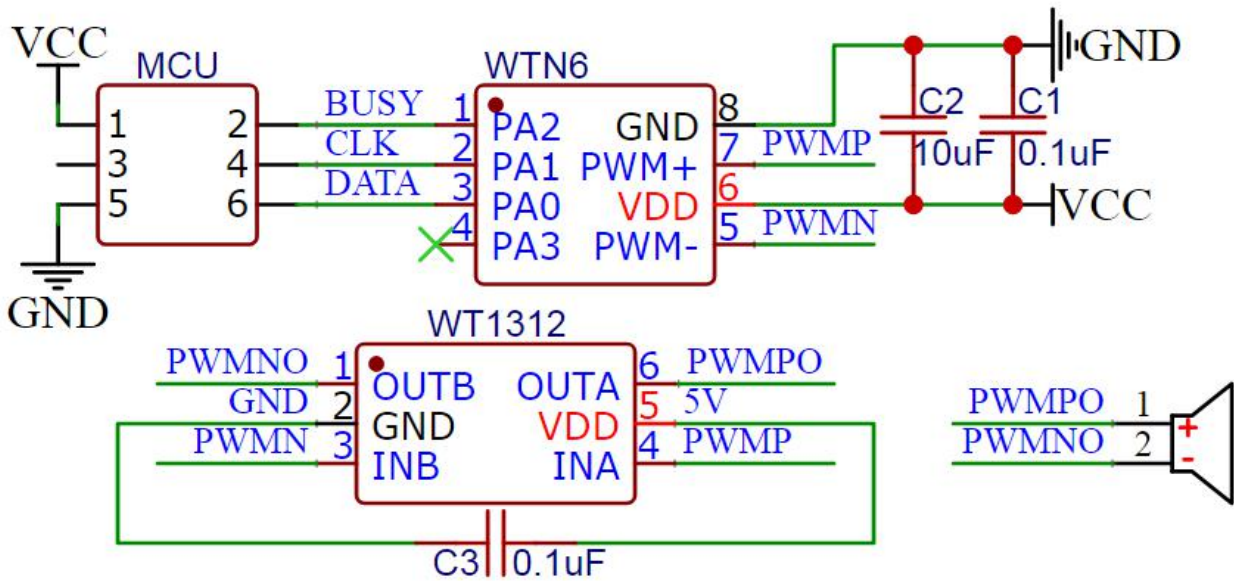


注意:

布线时电容 C1、C2 靠近 WTN6 芯片并且芯片 VDD 脚、电容、芯片 GND 脚回路在 1cm 内，以保证芯片运行及增强 WTN6 系列语音芯片的抗干扰能力，电容均需要放在芯片 VDD 输入前端。布线见下图：

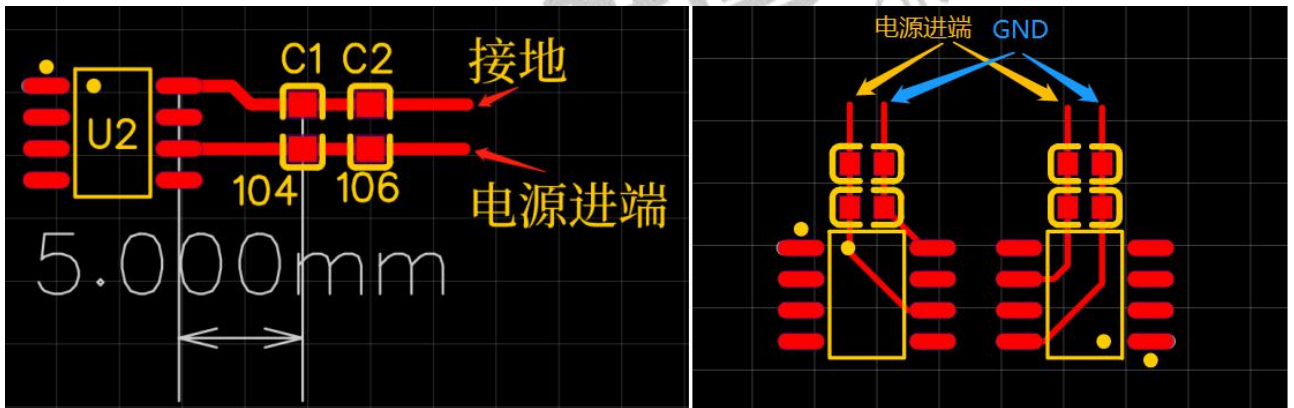


11.2.2. 语音芯片外接 PWM 功放输出



注意:

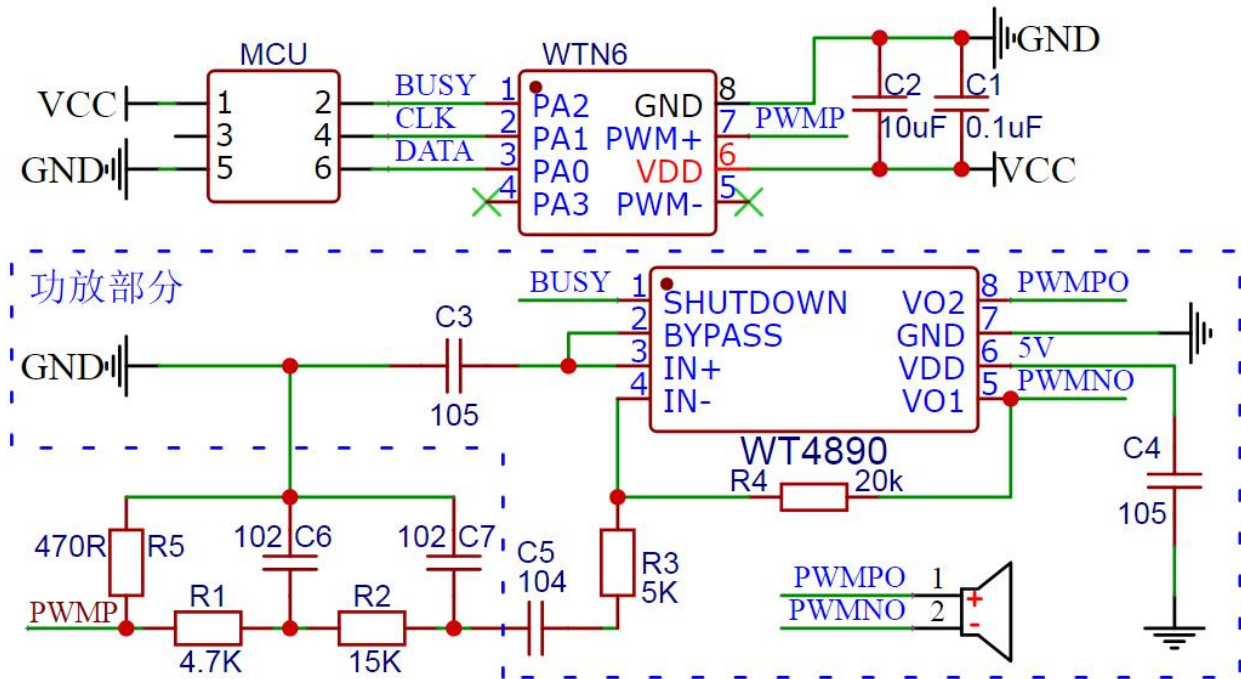
1.布线时电容 C1、C2 靠近 WTN6 芯片并且芯片 VDD 脚、电容、芯片 GND 脚回路在 1cm 内，以保证芯片运行及增强 WTN6 系列语音芯片的抗干扰能力，电容均需要放在芯片 VDD 输入前端。布线见下图：



- 2.WTN 芯片播放结束后，且 IO 口（DATA 和 CLK）保持电平稳定（高低电平皆可）1S 后，芯片进入低功耗休眠模式（PA1、PA0、PA3 作为输入口时，内部有 1M 的下拉）
- 3.该 WT1312 功放为 PWM 功放，只能用于 PWM 输出方式。

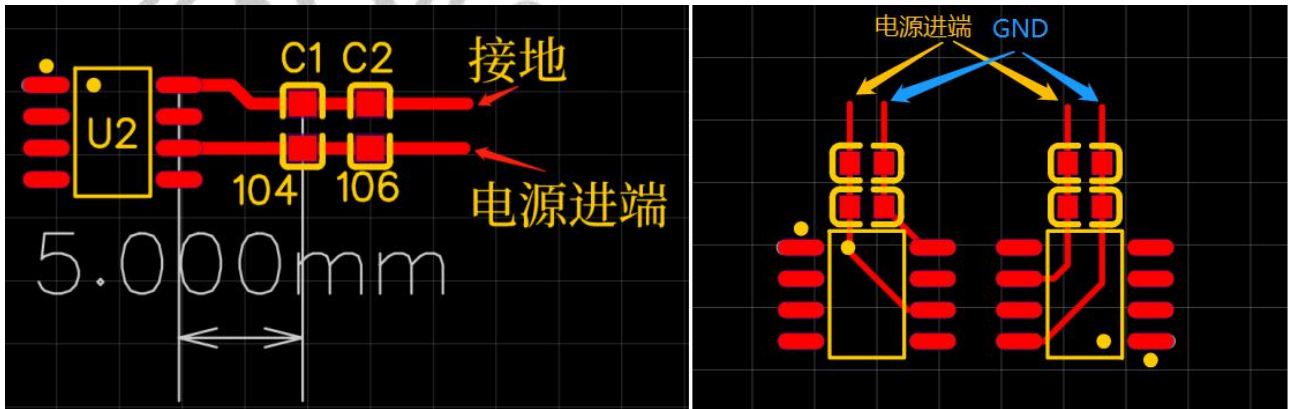
11.2.3. 语音芯片外接 DAC 功放输出

语音芯片需要制作为 DAC 工程，与 PWM 输出不兼容。



注意：

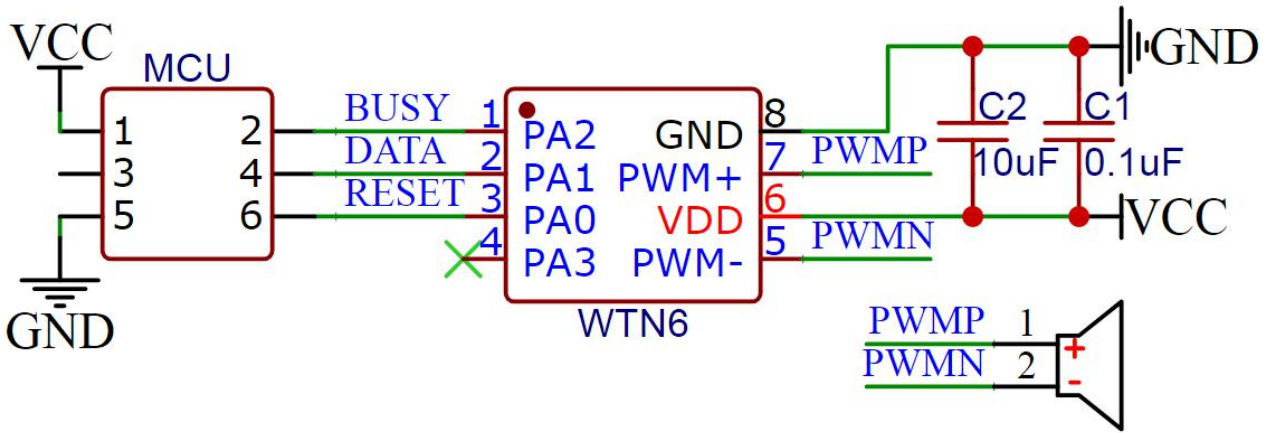
1. 布线时电容 C1、C2 靠近 WTN6 芯片并且芯片 VDD 脚、电容、芯片 GND 脚回路在 1cm 内，以保证芯片运行及增强 WTN6 系列语音芯片的抗干扰能力，电容均需要放在芯片 VDD 输入前端。布线见下图：



2. WTN6040F 芯片播放结束后，且 IO 口（DATA 和 CLK）保持电平稳定（高低电平皆可）1S 后，芯片进入低功耗休眠模式（PA1、PA0、PA3 作为输入口时，内部有 1M 的下拉）

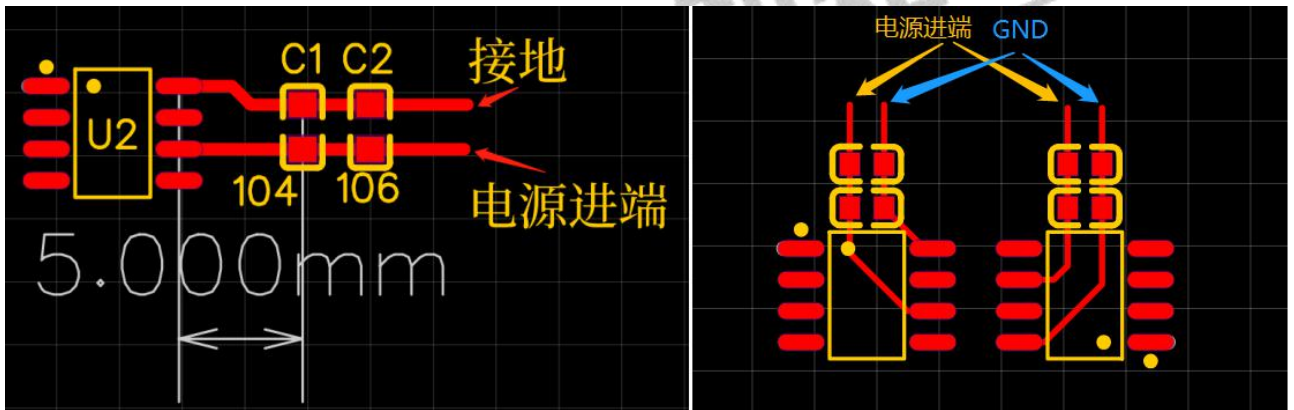
11.3. 数脉冲应用电路:

11.3.1. 语音芯片直推喇叭 PWM 输出

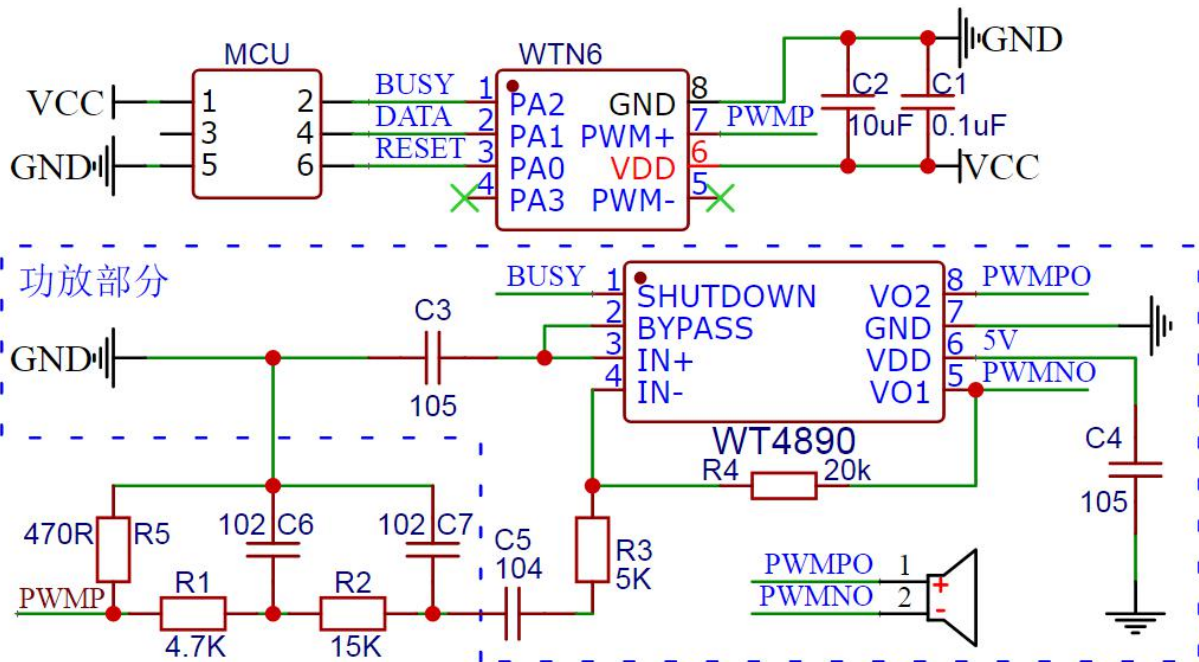


注意:

布线时电容 C1、C2 靠近 WTN6 芯片并且芯片 VDD 脚、电容、芯片 GND 脚回路在 1cm 内，以保证芯片运行及增强 WTN6 系列语音芯片的抗干扰能力，电容均需要放在芯片 VDD 输入前端。布线见下图：

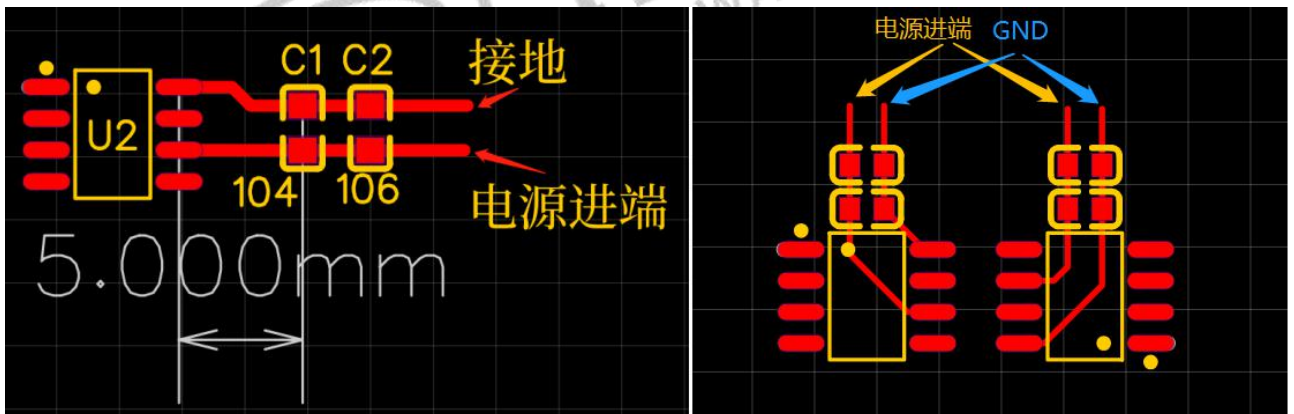


11.3.2. 语音芯片外接 DAC 功放输出



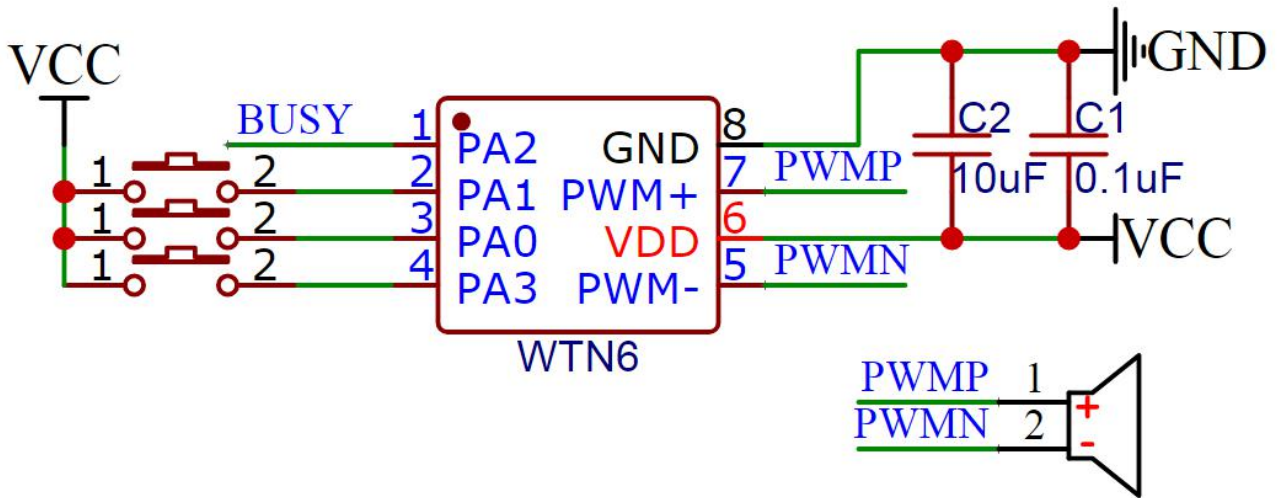
注意：

布线时电容 C1、C2 靠近 WTN6 芯片并且芯片 VDD 脚、电容、芯片 GND 脚回路在 1cm 内，以保证芯片运行及增强 WTN6 系列语音芯片的抗干扰能力，电容均需要放在芯片 VDD 输入前端。布线见下图：



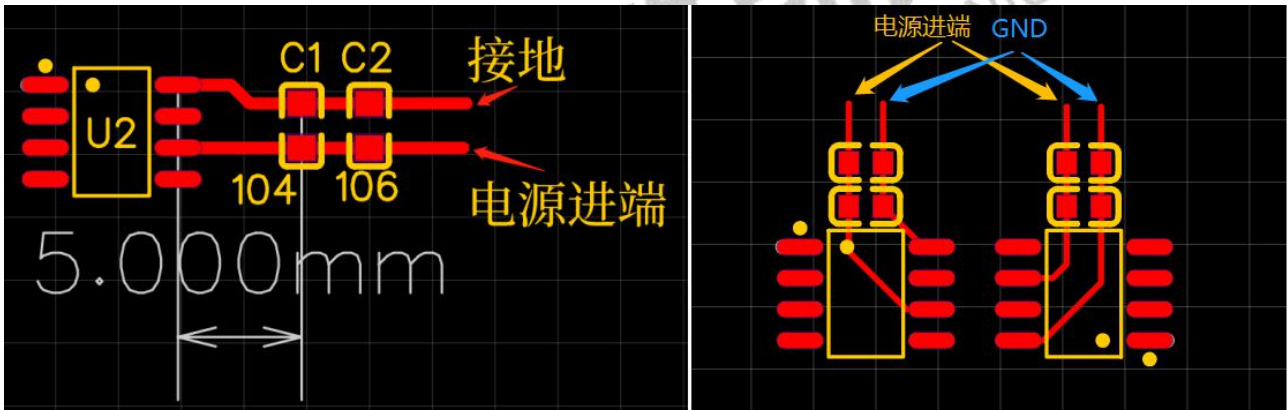
11.4. 按键应用电路(高电平触发控制)

11.4.1. 语音芯片直推喇叭 PWM 输出

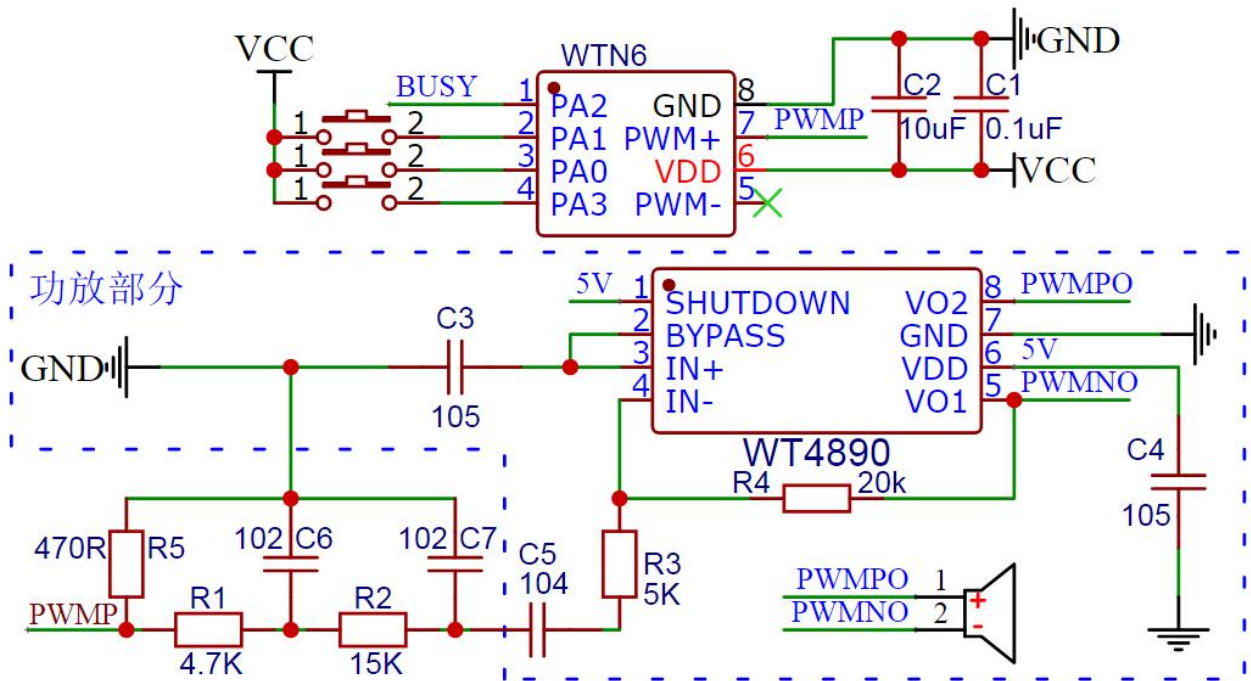


注意:

布线时电容 C1、C2 靠近 WTN6 芯片并且芯片 VDD 脚、电容、芯片 GND 脚回路在 1cm 内，以保证芯片运行及增强 WTN6 系列语音芯片的抗干扰能力，电容均需要放在芯片 VDD 输入前端。布线见下图：

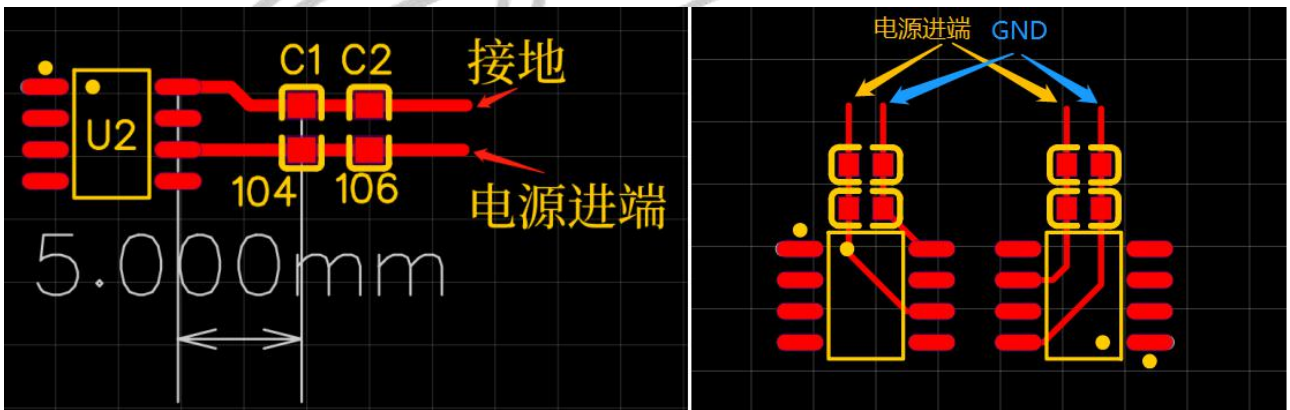


11.4.2. 语音芯片外接 DAC 功放输出



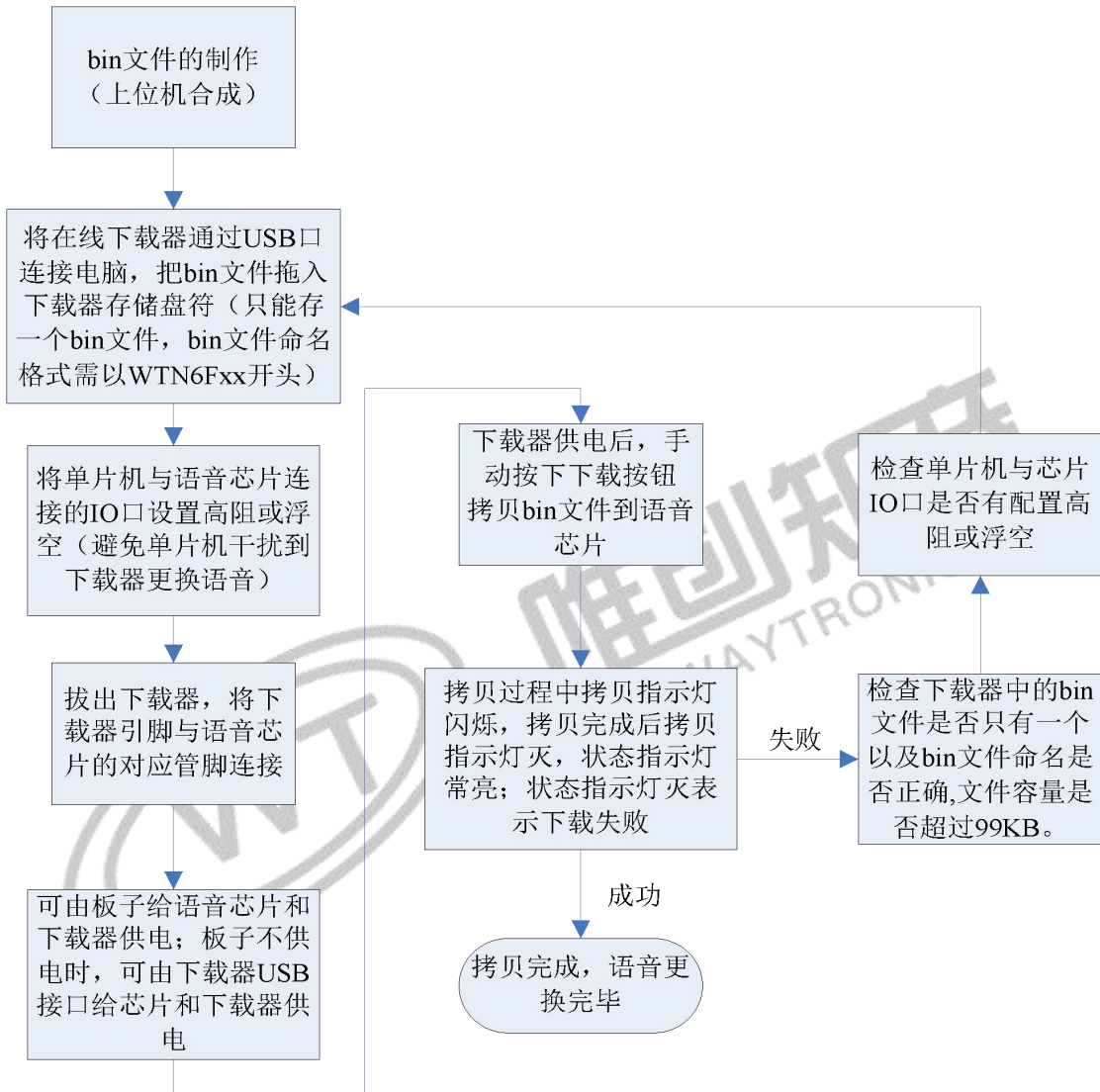
注意：

布线时电容 C1、C2 靠近 WTN6 芯片并且芯片 VDD 脚、电容、芯片 GND 脚回路在 1cm 内，以保证芯片运行及增强 WTN6 系列语音芯片的抗干扰能力，电容均需要放在芯片 VDD 输入前端。布线见下图：

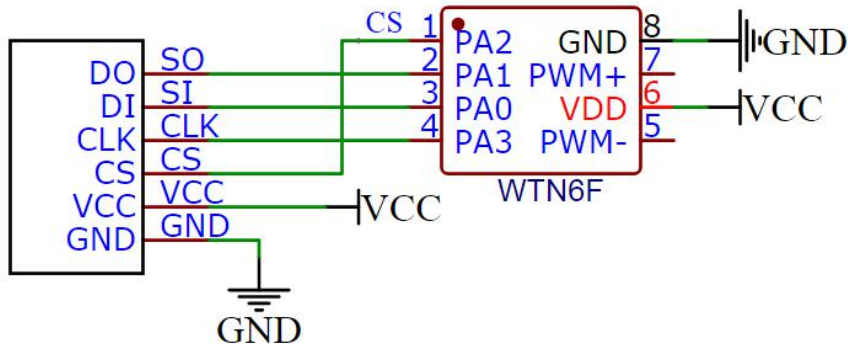


12. 客户在线下载器

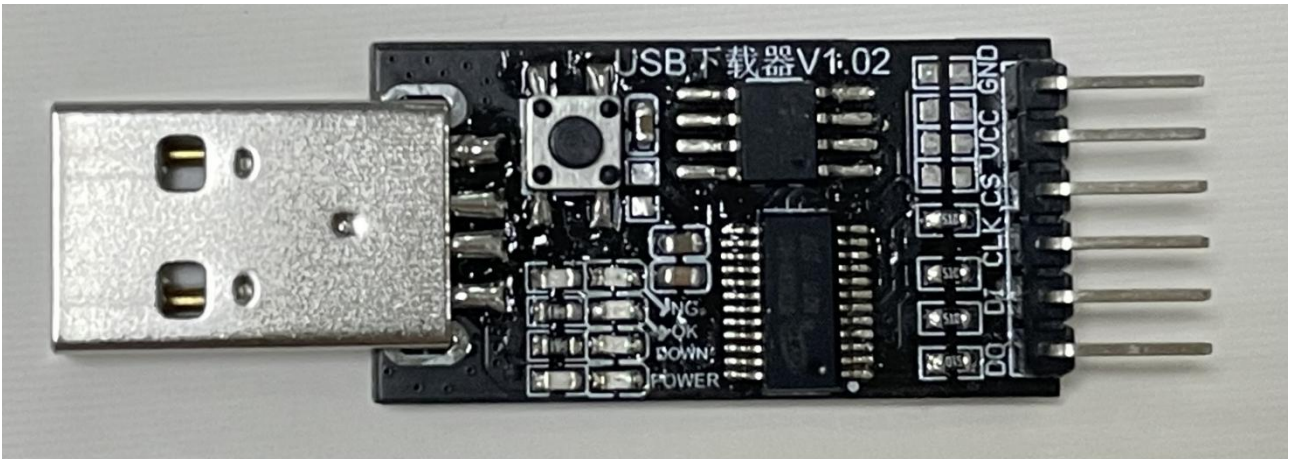
将 bin 文件存入在线下载器，通过在线下载器连接设备即可更换语音，可用于生产或客户端设备语音的更换，使用方便、快捷、操作简单，适用于需频繁更换语音的设备。（在线下载器已有视频解说，可联系业务员提供。）



12.1. 下载原理图



12.2. 下载器使用说明



(1) 制作 bin 文件：登陆网页上位机网址后，加载要播放的语音文件或使用文字转换音频功能加载语音后制作 bin 文件。WT588 网页制作客户登录网址：

<http://WT588f.waytronic.com:8083>。bin 文件制作步骤可参考《WT588F 网页上位机操作说明 2020-8-31》或视频解说，可联系业务员提供。

(2) 存放 bin 文件：通过 USB 连接电脑，会出现一个盘符（第一次使用需格式化），将做好的 bin 文件存入盘符中，bin 文件名称格式需为 WTN6FXX(以 WTN6F 开头，后面可自行定义)。Bin 文件存放后，将下载器与电脑断开连接。

(3) 连接芯片：让单片机释放语音芯片，可将单片机连接语音芯片的 IO 口设置为输入或者浮空；将下载器的烧写口连接到语音芯片对应的 IO 口（DO-PC1、DI-PI0、CLK-PI1、CS-PC2、VCC-VCC、GND-GND），客户画板时可在板子上留好下载口，方便下载更换语音。

(4) 给下载器供电：客户板子有供电时可通过 VCC 和 GND 脚给下载器供电；客户板子没供电的情况下，可以通过 USB（可用适配器或电脑 USB 供电（一般不建议用电脑 USB 供电）给下载器和芯片供电；如板子有按上面原理图留下载口，可以直接将下载器插到下载口进行烧写。（使用“WT588FXXB 下载器”需要给语音芯片和下载器的电压控制在 3.3V~4.2V；使用“USB 下载器”，可以供电 3.3V~5.0V）

(5) 使用“USB 下载器”，需要手动按下载按钮。（使用 WT588FXXB 下载器，下载器供电 2s 后，下载器会自动将 bin 文件下载到语音芯片里面，故需先连接下载口后再给下载器供电。）

(6) 下载判断：POWER 电源指示灯、DOWN 拷贝指示灯、OK 状态指示灯、NG 状态指示灯。

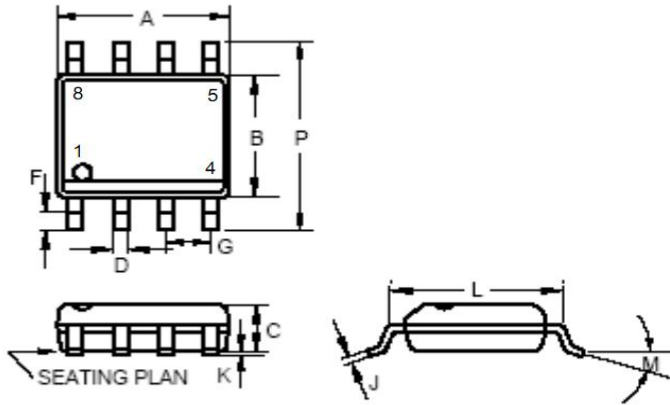
电源指示灯常亮表示该产品已经处于工作状态。

拷贝指示灯：平时熄灭，拷贝过程中闪烁，拷贝结束后熄灭。

状态指示灯：拷贝成功 OK 等常亮，拷贝失败 NG 灯常亮。

（在线下载器已有视频解说，可联系业务员提供。）

13. 封装管脚图



Note: For 8-pin S.O.I.C., 100 units per tube.

	INCHES			MILLIMETERS		
	MIN	TYP	MAX	MIN	TYP	MAX
A	0.183	-	0.202	4.65	-	5.13
B	0.144	-	0.163	3.66	-	4.14
C	0.068	-	0.074	1.35	-	1.88
D	0.010	-	0.020	0.25	-	0.51
F	0.015	-	0.035	0.38	-	0.89
G	0.050 BSC			1.27 BSC		
J	0.007	-	0.010	0.19	-	0.25
K	0.005	-	0.010	0.13	-	0.25
L	0.189	-	0.205	4.80	-	5.21
M	-	-	8°	-	-	8°
P	0.228	-	0.244	5.79	-	6.20



深圳唯创知音电子有限公司（原名：广州唯创电子有限公司）——于1999年创立于广州市天河区，是一家专注于语音技术研究、语音产品方案设计及控制等软、硬件设计的高新技术公司。业务范围涉及电话录音汽车电子、多媒体、家居防盗、通信、家电、医疗器械、工业自动化控制、玩具及互动消费类产品等领域。团队有着卓越的IC软、硬件开发能力和设计经验，秉持着「积极创新、勇于开拓、满足顾客、团队合作」的理念，为力争打造“语音业界”的领导品牌。

我公司是一家杰出的语音芯片厂家，从事语音芯片研究及外围电路开发；同时为有特别需求的客户制订语音产品开发方案，并且落实执行该方案，完成产品的研发、测试，声音处理，直至产品的实际应用指导等一系列服务。经过多年的发展，公司形成了一个完善的新品流程体系，能快速研发出新品以及完善产品。语音芯片系列包含:WT2000、WT2003、WT5001、WT588D、WTH、WTV、WTN等，每一款语音芯片我们都追求精益求精、精雕细琢不断开发和完善，以求更佳的品质、为客户实现更多的价值。产品、模块、编辑软件等的人性化设计，使得客户的使用更方便。于2006年成立的北京唯创虹泰分公司主要以销售完整的方案及成熟产品为宗旨，以便于为国内北方客户提供更好的服务。

不仅如此，还推出的多种语音模块，如WT2000录音模块，通过外围电路的扩展，更贴近广大用户的需求。

我们也是MP3芯片研发生产厂家。随着公司的外围技术扩展，在2004年开始生产MP3芯片，以及提供MP3方案。在同行里面有相当高的知名度，到现在为止更新换代一起出了8种MP3解决方案，并且得到市场的广泛认可。其中的WT2000、WT2003等芯片以音质表现极其优秀不断被客户所接受并使用。

在语音提示器方面，我们也从事于语音提示器生产厂家：经过多年的技术储备，开始向语音提示器领域拓展，并且得到了可喜的成果，成为语音提示器生产厂家里的一员。根据探头的类别：有超声波语音提示器，红外人体感应语音提示器，光感应语音提示器。同时也针对不同的领域开发了：自助银行语音提示器，欢迎光临迎宾器，语音广告机，语音门铃等等产品。可以肯定将来会有更多的新产品上市，来满足广大的用户的需求。让我们的生活更加智能化，人性化。

总公司名称：深圳唯创知音电子有限公司

电话：0755-29605099 0755-29606621 0755-29606993

传真：0755-29606626

全国统一服务热线：4008-122-919

E-mail：WT1999@waytronic.com

网址：<http://www.waytronic.com>

地址：广东省深圳市宝安区福永镇福安机器人产业园6栋2-3楼

分公司名称：广州唯创电子有限公司

电话：020-85638557

E-mail：864873804@qq.com

网址：www.w1999c.com

地址：广州市花都区天贵路62号TGO天贵科创D座409室

分公司名称：北京唯创虹泰科技有限公司

电话：010-89756745

传真：010-89750195

E-mail：BHL8664@163.com

网址：www.wcht1998.com.cn

地址：北京昌平区立汤路186号龙德紫金3号楼902室