



# 深圳唯创知音电子有限公司

Shenzhen Waytronic Electronic Co., Ltd

## WT8302 芯片资料

版本号：V1.08



### Note :

WAYTRONIC ELECTRONIC CO.,LTD. reserves the right to change this document without prior notice. Information provided by WAYTRONIC is believed to be accurate and reliable. However, WAYTRONIC makes no warranty for any errors which may appear in this document. Contact WAYTRONIC to obtain the latest version of device specifications before placing your orders. No responsibility is assumed by WAYTRONIC for any infringement of patent or other rights of third parties which may result from its use. In addition,WAYTRONIC products are not authorized for use as critical components in life support devices/systems or aviation devices/systems, where a malfunction or failure of the product may reasonably be expected to result in significant injury to the user, without the express written approval of WAYTRONIC.



目录

WT8302 芯片资料.....	0
一、历史版本.....	1
二、产品简介.....	2
三、芯片管脚定义及说明.....	3
四、典型原理图.....	4
五、极限参数.....	5
六、电气参数 (Ta = 25°C) .....	5
七、工作特性.....	6
八、典型特征曲线.....	7
九、产品特性.....	10
十、应用信息.....	10
十一、电路设计注意事项.....	12
十二、EMC 认证建议.....	12
十三、丝印说明.....	13
十四、封装尺寸.....	14
十五、包装信息.....	16





## 一、历史版本

版本	日期	说明
V1.00	2020-08-06	初始版本
V1.01	2020-09-03	兼容两个封装
V1.02	2020-12-26	完善原理图
V1.03	2021-02-20	增加 EMC 部分
V1.04	2022-04-06	增加匹配语音芯片原理图部分
V1.05	2022-12-28	调整说明书布局及增加设计建议等
V1.06	2023-05-05	优化布局
V1.07	2023-08-02	删除应用电路
V1.08	2023-08-04	去除不必要的说明



## 二、产品简介

WT8302 是一款高效率, 超低 EMI 单声道 D 类音频放大器; 在 5V 供电下带 4Ω喇叭达 2.9W。

WT8302 无需滤波器的 PWM 调制结构减了外部元件、PCB 面积和系统成本, 而且也简化了设计。高达 90% 的效率, 快速的启动时间和纤小的封装尺寸使得 WT8302 成为小型手上设备和 PDA 的最佳选择, 其额定的工作温度范围为 -40C 至 85° C。

WT8302 对 RF 噪声的抑制能力, 并且省去了传统音功放的 BYPASS 电容; 采用 AERC 技术, 能提供优异的全带宽 EMI 抑制能力, 在不加任何辅助设计时, 在 FCC Part15 Class B 标准下仍然具有超过 20dB 的裕量, 特别适合 FM、CMMB、手机模拟电视等易受 EMI 干扰的应用。

WT8302 内置了过流保护短路保护和过热保护, 有效的保护芯片在异常的工作条件下不被损坏。

### 实物图片



### 特性参数

①独创的 AERC 技术提供优异的全带宽 EM 抑制能力;

②高的电源抑制比(PSR):在 217Hz 下为-80dB;

③快速的启动时间: 40mS;

④休眠电流 (关断电流): 小于 0.1uA;

⑤过流保护, 短路保护和过热保护;

⑥上电、掉电、播放音乐初及播放音乐结尾产生的“POP”声音抵制;

⑦宽工作电压范围: 2.5-6.0V;

### 应用领域

①USB 音箱、便携式音箱

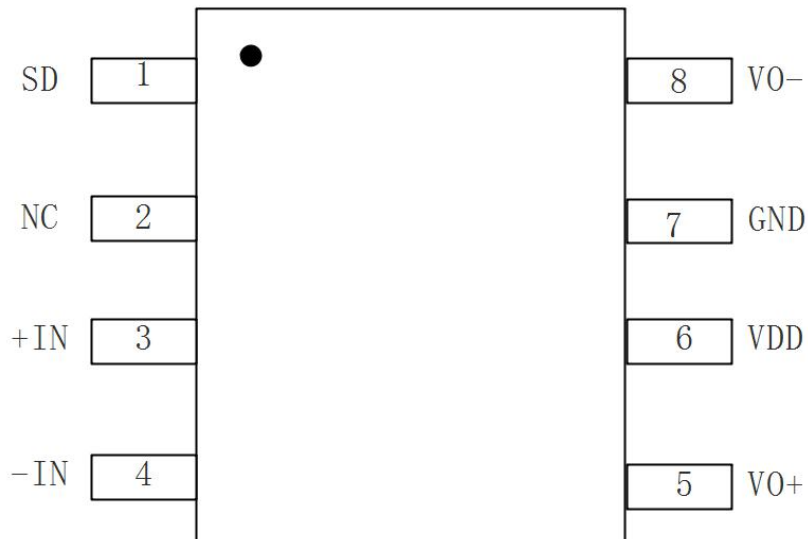
②PMP、MP4、MP5 播放器

③其它低压音响系列音响

### WT8302 芯片订购信息

芯片型号	封装类型	包装类型	最小包装数量 (PCS)	备注
WT8302A	SOP8	编带	2500/盘	丝印说明: 根据批次会有变化, 详见后边丝印说明。
WT8302	MSOP8	编带	3000/盘	

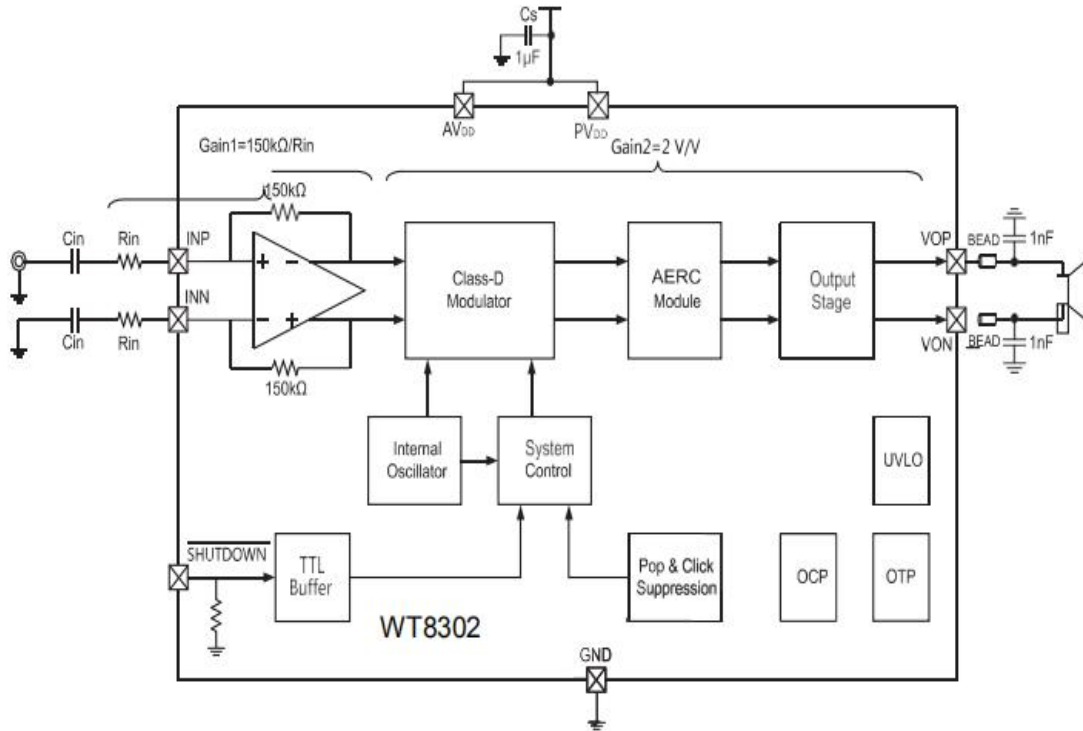
### 三、芯片管脚定义及说明



WT8302-8S

脚位号	符号	描述
1	SD(SHUTDOWN)	使能控制脚；高电平芯片正常工作，低电平芯片停止工作
2	NC	
3	+IN	正相音频输入
4	-IN	反相音频输入
5	VO+	正相音频输出
6	VDD	电源输入正
7	GND	地
8	VO-	反相音频输出

### 四、典型原理图



WT8302功能框架

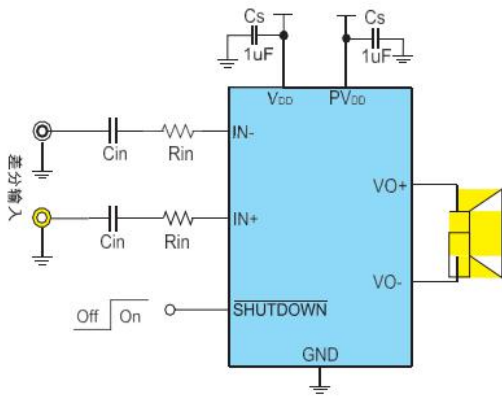


图1 WT8302差分输入方式应用图

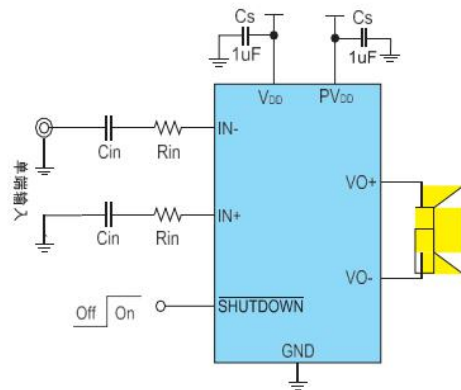


图2 WT8302单端输入方式应用图

## 五、极限参数

参数	最小值	最大值	单位	说明
电源电压	2.5	6	V	
储存温度	-65	150	°C	
输入电压	-0.3	VDD +0.3	V	
耐 ESD 电压 1	±4000		V	HBM
耐 ESD 电压 2	±400		V	MM
结温	-40	150	°C	推荐最高 125°C
推荐工作温度	-40	85	°C	
推荐工作电压	2.5	5.5	V	
<b>热阻</b>				
JA (SOP)		160	°C/W	
JA (MSOP)		160	°C/W	
焊接温度		260	°C	10 秒内

## 六、电气参数 (Ta = 25°C)

参数	描述	测试条件	最小	典型值	最大	单位
$ V_{oo} $	输出失调电压	$V_{in}=0V, A_v=2V/V, V_{DD}=2.5 \text{ TO } 6.0V$		5	25	mV
PSRR	电源抑制比	$V_{DD}=2.5 \text{ TO } 6.0V, 217\text{HZ}$		-80		dB
CMRR	共模抑制比	输入管脚短接, $V_{DD}=2.5V \text{ to } 6.0V$		-70		dB
$I_{IH}$	高电平输入电流	$V_{DD}=6.0V, V_I=V_{DD}$			50	uA
$I_{IL}$	低电平输入电流	$V_{DD}=6.0V, V_I=0V$		5		uA
$V_{IH}(SD)$	SD 输入高电平		1.4			V
$V_{IL}(SD)$	SD 输入低电平				0.2	V
$I_{DD}$	静态电流	$V_{DD}=6.0V$ , 无负载, 无滤波		4		mA
		$V_{DD}=3.6V$ , 无负载, 无滤波		2.5		
$I_{SD}$	关断电流			0.1		uA
$r_{DS}(ON)$	源漏导通电阻	$V_{DD}=5.5V$		260		mΩ
		$V_{DD}=3.6V$		330		
$r_o(OFF)$	关断状态下输出阻抗	$V_{SD}=0.35V$		2		KΩ
f(SW)	调制频率	$V_{DD}=2.7V \text{ to } 5.5V$		750		KHz
Gain	放大倍数			$\frac{2*150K\Omega}{R_{IN}}$		V/V
$R_{SD}$	SD 引脚下拉电阻			230		KΩ

## 七、工作特性

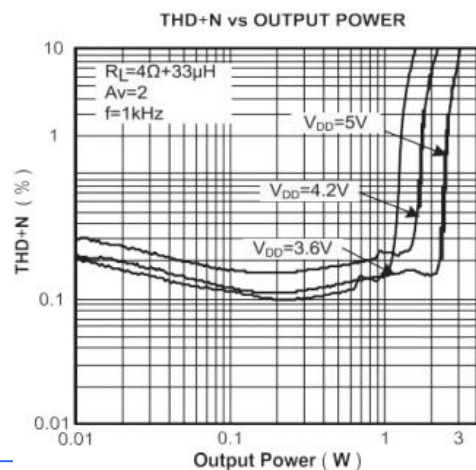
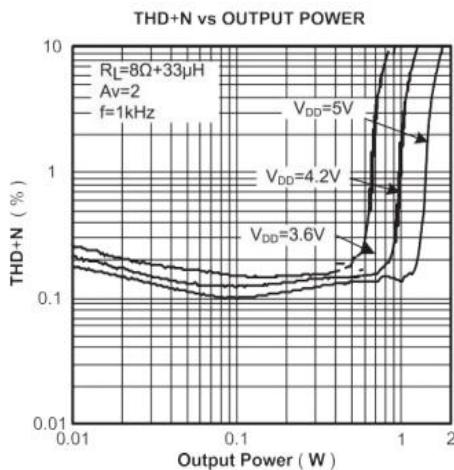
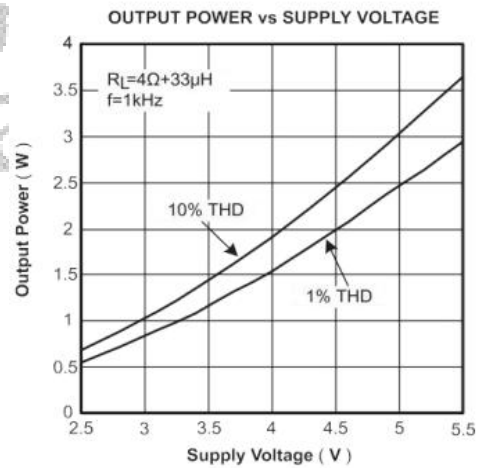
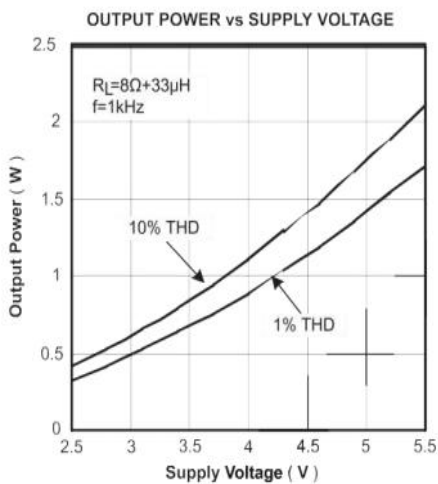
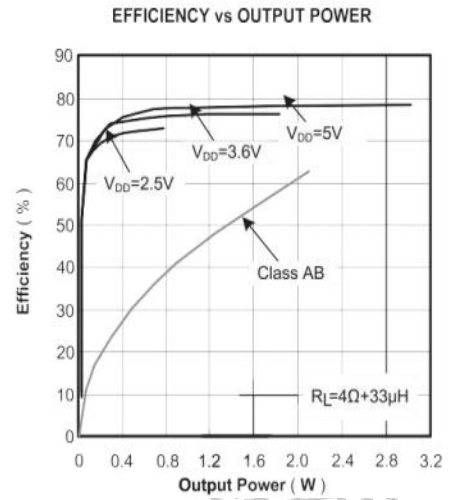
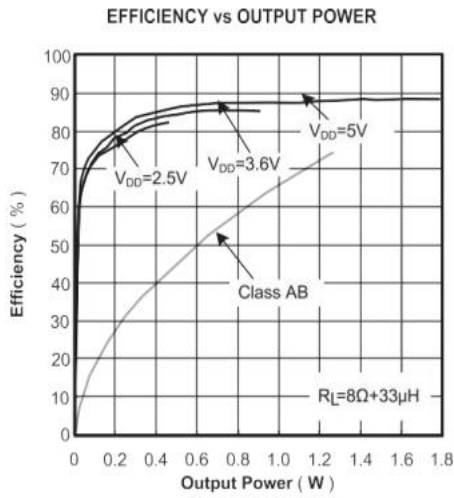
 $T_A=25^{\circ}\text{C}$ , Gain=2V/V

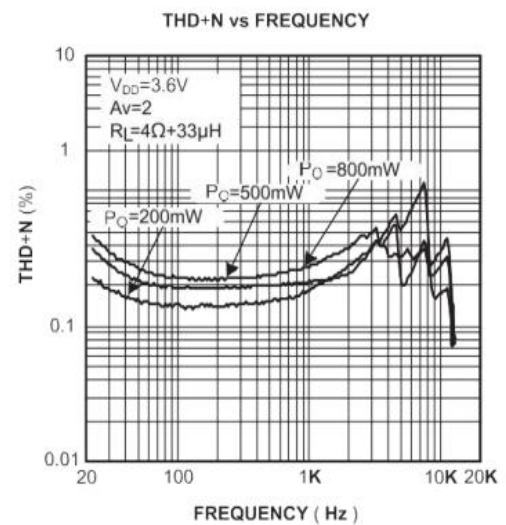
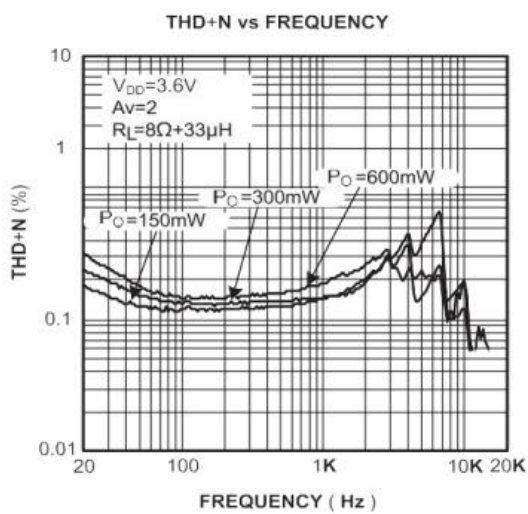
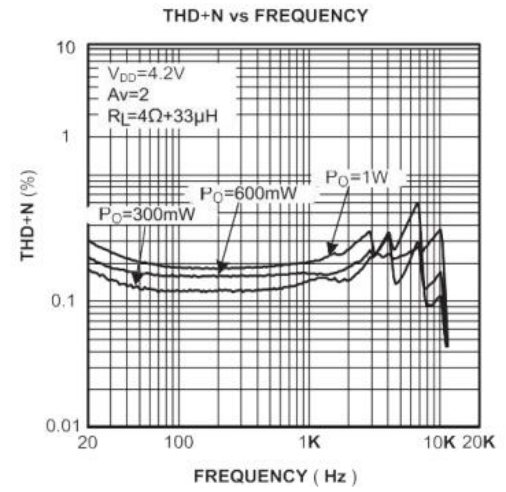
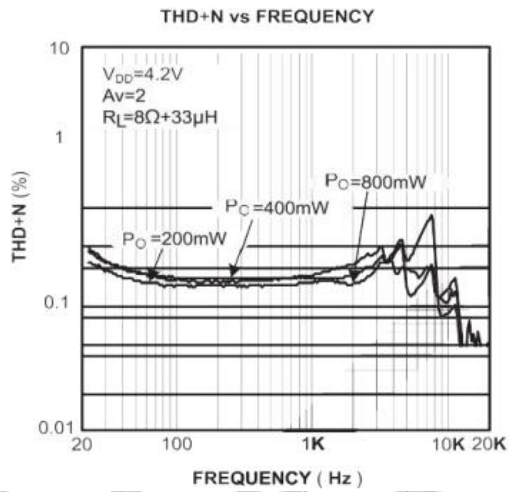
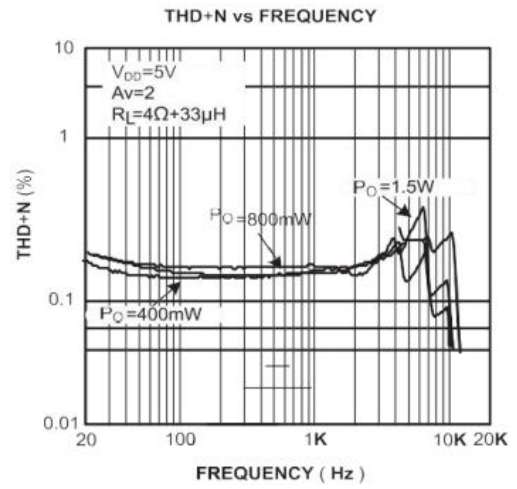
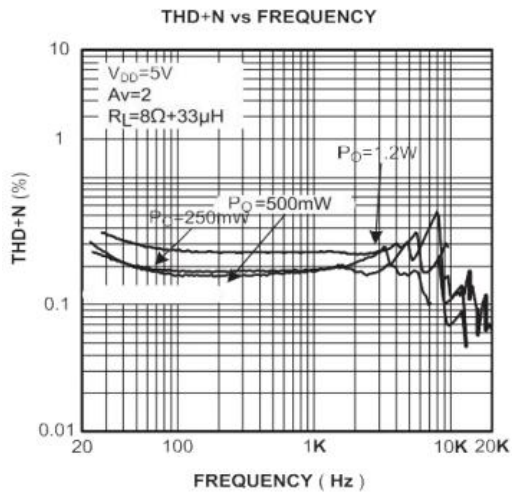
参数	描述	测试条件	最小	典型	最大	单位
P <sub>o</sub>	输出功率	V <sub>DD</sub> =5.0V, THD+N=10%, f=1KHz, RL=4Ω		2.9		W
		V <sub>DD</sub> =5.0V, THD+N=1%, f=1KHz, RL=4Ω		2.5		
		V <sub>DD</sub> =5.0V, THD+N=10%, f=1KHz, RL=8Ω		1.66		
		V <sub>DD</sub> =5.0V, THD+N=1%, f=1KHz, RL=8Ω		1.36		
		V <sub>DD</sub> =3.6V, THD+N=10%, f=1KHz, RL=4Ω		1.70		
		V <sub>DD</sub> =3.6V, THD+N=1%, f=1KHz, RL=4Ω		1.20		
		V <sub>DD</sub> =3.6V, THD+N=10%, f=1KHz, RL=8Ω		0.8		
		V <sub>DD</sub> =3.6V, THD+N=1%, f=1KHz, RL=8Ω		0.62		
		V <sub>DD</sub> =3.2V, THD+N=10%, f=1KHz, RL=4Ω		1.25		
		V <sub>DD</sub> =3.2V, THD+N=1%, f=1KHz, RL=4Ω		0.9		
		V <sub>DD</sub> =3.2V, THD+N=10%, f=1KHz, RL=8Ω		0.6		
		V <sub>DD</sub> =3.2V, THD+N=1%, f=1KHz, RL=8Ω		0.45		
THD+N	总谐波失真+噪声	V <sub>DD</sub> =5.0V P <sub>o</sub> =0.6W f=1KHz, RL=8Ω		0.11		%
		V <sub>DD</sub> =4.2V. P <sub>o</sub> =0.4W. f=1KHz. RL=8Ω		0.16		
		V <sub>DD</sub> =3.6V. P <sub>o</sub> =0.4W. f=1KHz. RL=8Ω		0.15		
η	效率	V <sub>DD</sub> =5.0V. P <sub>o</sub> =0.6W. f=1KHz. RL=8Ω		90		%
t <sub>ST</sub>	启动时间			40		mS

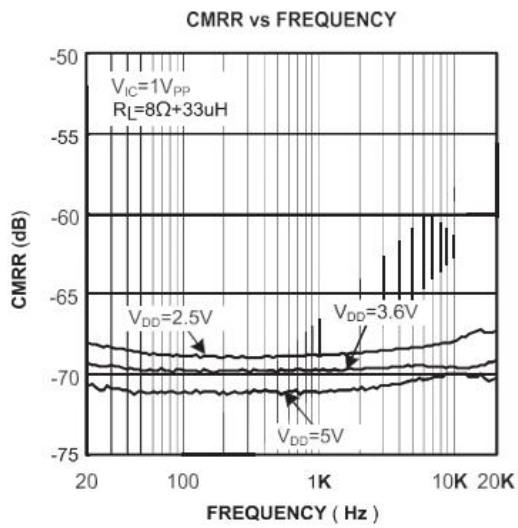
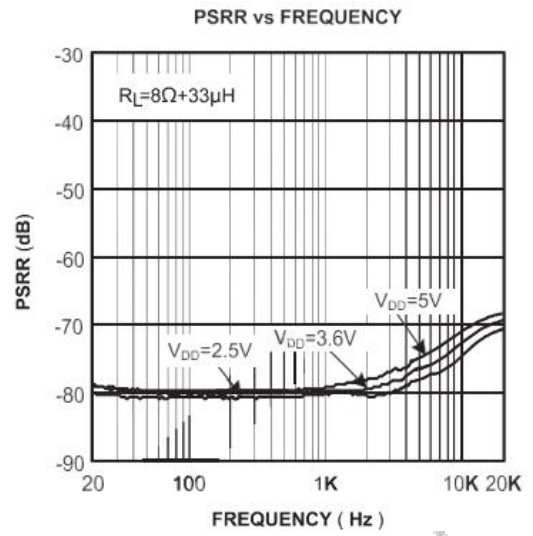
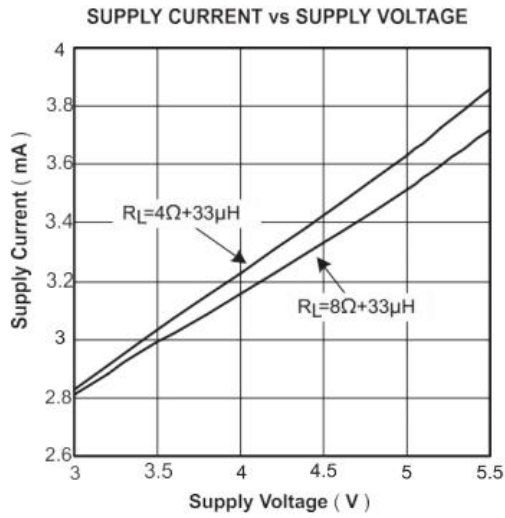
特别说明：除其它特别注明外，所有测试环境均在 TA = 25°C 的实验室环境下测试；



## 八、典型特征曲线





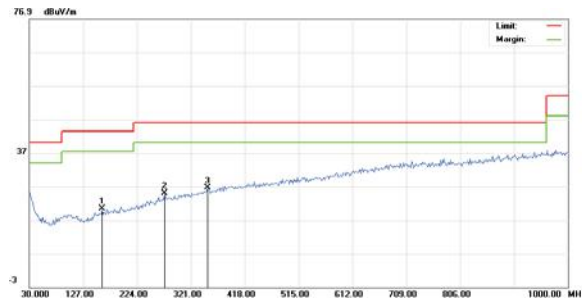


深圳唯创  
aytronic

## 九、产品特性

### 9.1、AERC 技术

WT8302 采用专有的 AERC (Adaptive Edge RateControl) 技术在音频全带宽范围内极大地降低了 EMI 的干扰, 对 60cm 的音频线, 在 FCC 的标准下具有超过 20dB 的裕量(如下图)。



EMI 测试频谱图

### 9.2 自动恢复功能

WT8302 无需滤波器的 PWM 调制结构减少了外部元件数目, PCB 面积和系统成本, 并且简化了设计。芯片内置了过流保护, 过热保护和欠压保护功能, 这些功能保证了芯片在异常的工作条件下关断芯片, 有效地保了芯片不被损坏, 当异常条件消除后, WT8302 有自动恢复功能可以让芯片重新工作。

### 9.3、效率

输出晶体管的开关工作方式决定了 D 类放大器的高效率。在 D 类放大器中, 输出晶体管就像是一个电流调整开关, 切换过程中消耗的额外功率基本可以忽略不计。输出级相关的功率损耗主要是由 MOSFETS 导通电阻与电源电流产生的  $I^2R$ 。WT8302 系列的效率可达 90%。

## 十、应用信息

### 10.1、去耦电容

WT8302 是一款高性能 D 类音频放大器, 电源端需要加适当的电源供电去耦电容来确保其高效率和最佳的总谐波失真。同时为得到良好的高频瞬态性能, 希望电容的 ESR 值要尽量的小, 一般选择典型值为 1uF 的电容旁路到地。去耦电容在布局上应该尽可能的靠近芯片的 VDD 放置。把去耦电容放在与 WT8302 较近的地方对于提高 D 类放大器的效率非常重要。因为器件和电容间的任何电阻或自感都会导致效率的降低。如果希望更好的滤掉低频噪音, 则需要根据具体应用添加一个 10uF 或者更大的去耦电容。

### 10.2、输入电阻 (Rin)

通过设定输入电阻可以设定系统的放大倍数, 如下式:

$$Gain = \frac{2 * 150K\Omega}{Rin} \quad (V/V)$$

两个输入电阻之间的良好匹配对提升芯片 PSRR, CMRR 以及 THD 等性能都有帮助, 因此要求使用精度为 1% 的电阻。PCB 布局时, 电阻应紧靠 WT8302 放置, 可以防止噪声从高阻结点的引入。

### 10.3、输入电容 (Cin)

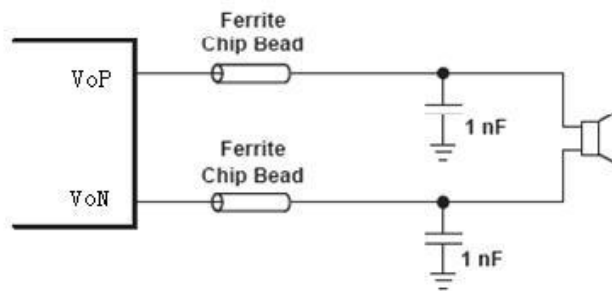
输入电阻和输入电容之间构成了一个高通滤波器, 其截止频率如下式:

$$f_c = \frac{1}{2\pi R_{in} C_{in}}$$

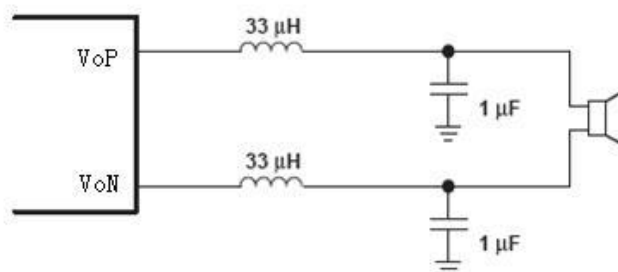
输入电容的值非常重要, 一般认为它直接影响着电路的低频性能。无线电话中的喇叭对于低频信号通常不能很好的响应, 可以在应用中选取比较大的  $f_c$  以滤除 217HZ 噪声引入的干扰。电容之间良好的匹配对提升芯片的整体性能和 Pop&Click 的抑制都有帮助, 因此要求选取精度为 10% 或者更小的电容。

### 10.4、WT8302 输出滤波器

WT8302 在没有磁珠和电容的情况下, 对于 60cm 的音频线, 仍可满足 FCC 标准的要求。在输出音频线过长或器件布局靠近 EMI 敏感设备时, 建议使用磁珠/电感, 电容。磁珠/电感和电容要尽量靠近 WT8302 放置。在一些环境等条件不允许和一些特殊的情况下, 要加入输出滤波器, 加入低通滤波器, 比如 LC 滤波器; 大部分客户需要过 EMC 认证时, 此电路非常有必要使用。



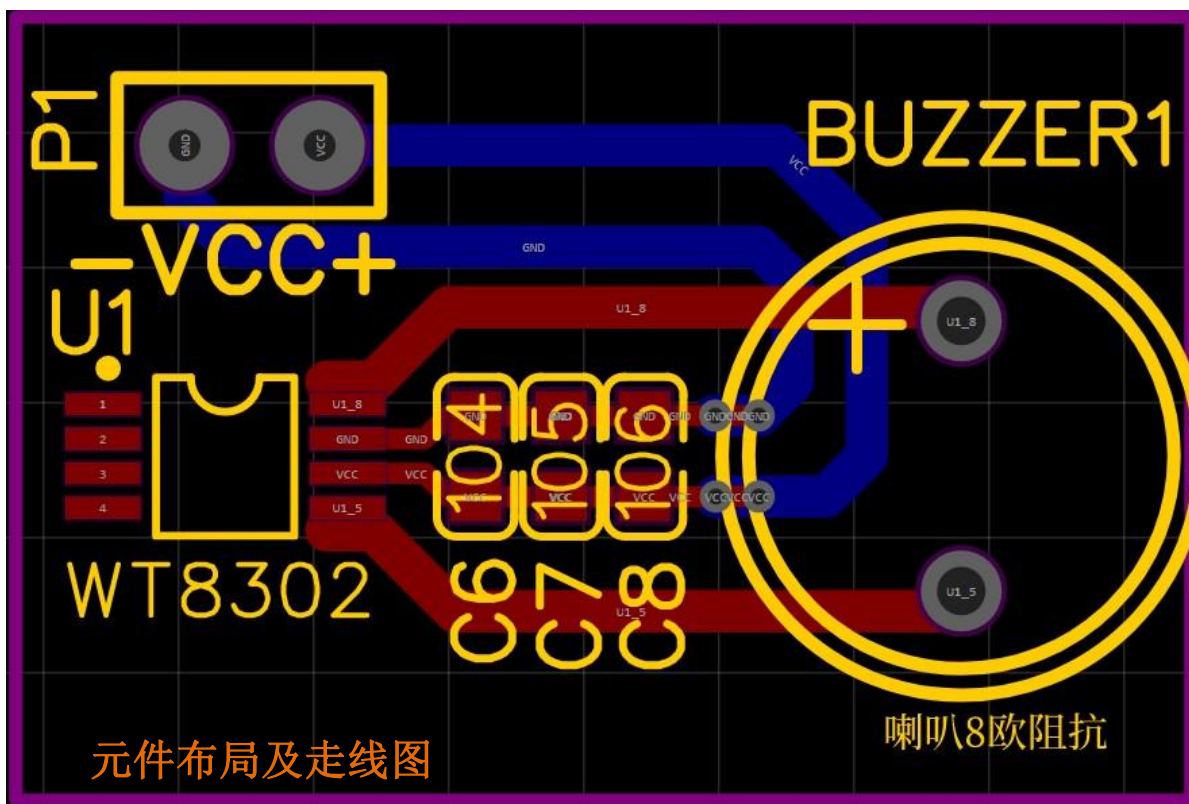
输出加贴片铁氧体磁珠滤波器典型应用电路



输出加 LC 滤波器典型应用电路

## 十一、电路设计注意事项

- 11.1、音频输入线路及元件远离干扰源；如：高频信号、天线、PWM 脉冲信号等；
- 11.2、MCU 的 IO 口控制功放使能脚走线应该远离功放输出与音频信号线路及元件，前者会致误触发风险，后者会给音频信号带去一些干扰。
- 11.3、音频输入脚尽可能接一个 103 到地；
- 11.4、芯片周边电容必须靠近芯片管脚放置；
- 11.5、电源走线到功放电源脚时，必须先经过电容再到功放电源脚；电容与功放电源脚距离最近边在 1.5mm 左右；（详见下边的元件布局及走线图）
- 11.6、音频电路信号途径元件及走线采用 GND 包围走线，减少干扰；
- 11.7、功放输出连接到喇叭的管脚走线管脚尽可能的短，并且走线宽度在 1mm 以上。

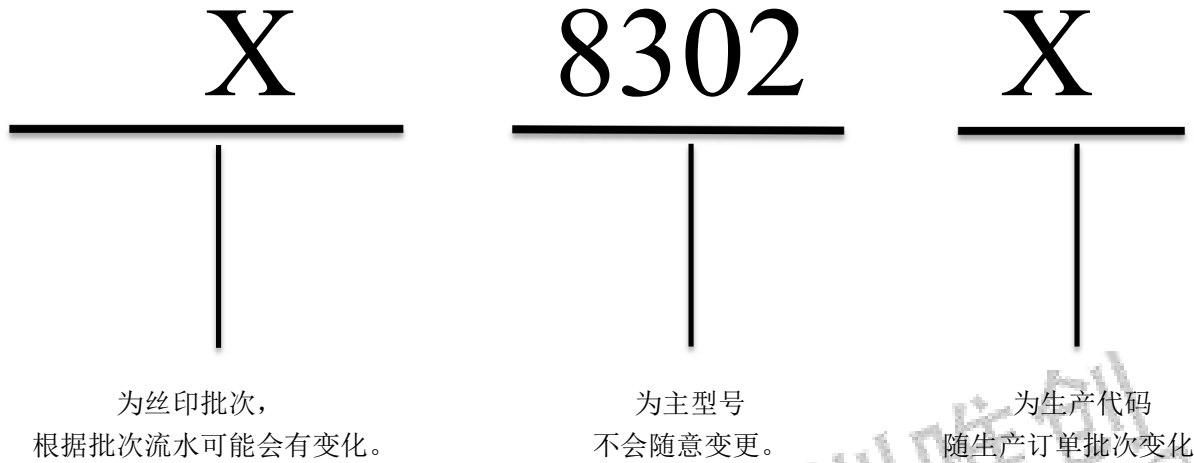


## 十二、EMC 认证建议

- 12.1、功放供电电路中加入 LC 的“π”滤波电路，电感选择建议：10 至 22uH 1A；
- 12.2、在设计功放最大功率输出时，建议预留空间，失真度通过输入电阻与反馈电阻进行调节，在满足音量需求的情况下，将失真度设定在 1%即可；
- 12.3、模拟地与数字地采用 0R 电阻或者磁珠隔离，需要注意电阻与磁珠的封装选择，需要能过足够大的电流。
- 12.4、功放输出接 LC 滤波器后再接喇叭；（详见 10.4）电感功率要求选择好，比如，功放输出做到了 4R3W，那么电感的选择为 33uH 1A。

### 十三、丝印说明

#### 13.1、SOP8 封装

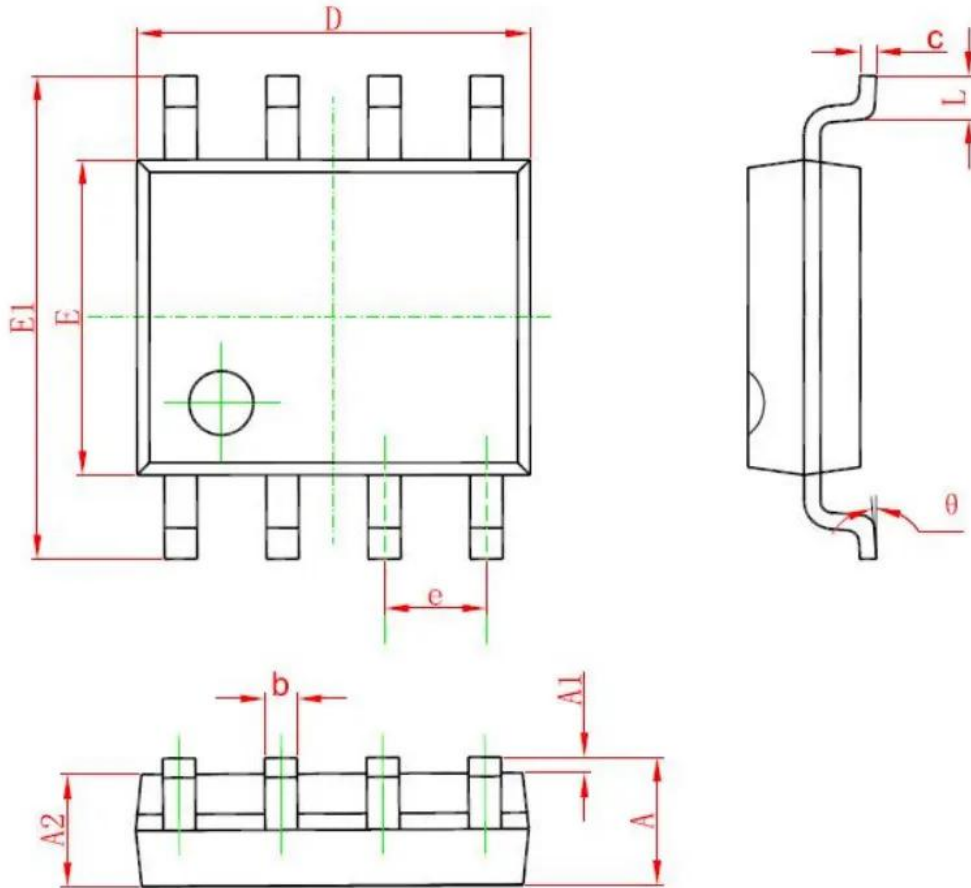


#### 13.2、MSOP8 封装



## 十四、封装尺寸

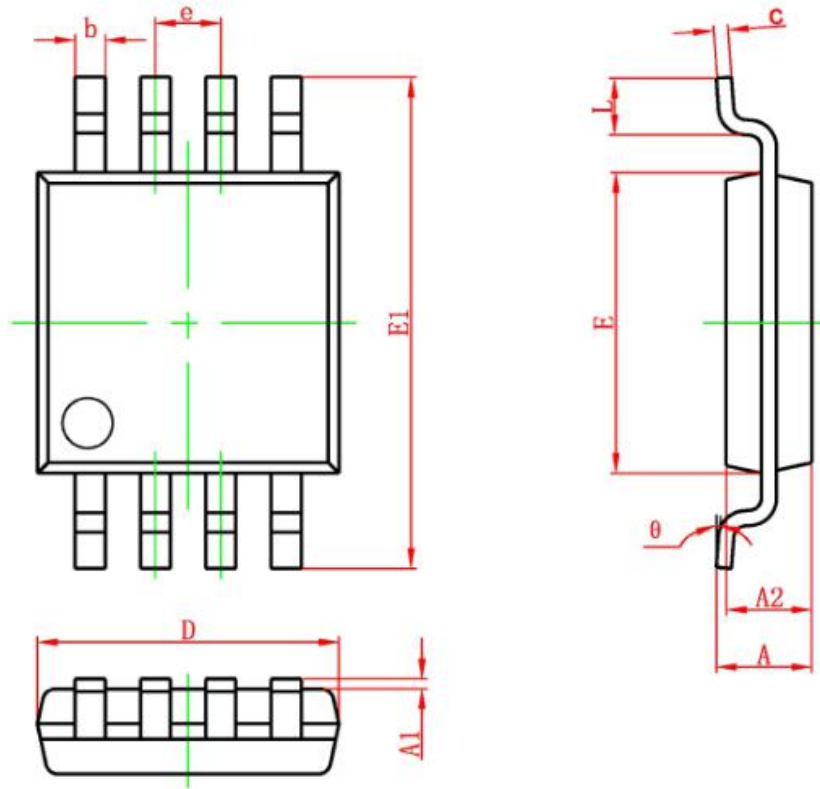
### 14.1、SOP8 封装



Symbol	Dimensions In Millimeters		Dimensions In Inches	
	Min	Max	Min	Max
A	1.350	1.750	0.053	0.069
A1	0.100	0.250	0.004	0.010
A2	1.350	1.550	0.053	0.061
b	0.330	0.510	0.013	0.020
c	0.170	0.250	0.006	0.010
D	4.700	5.100	0.185	0.200
E	3.800	4.000	0.150	0.157
E1	5.800	6.200	0.228	0.244
e	1.270 (BSC)		0.050 (BSC)	
L	0.400	1.270	0.016	0.050
θ	0°	8°	0°	8°



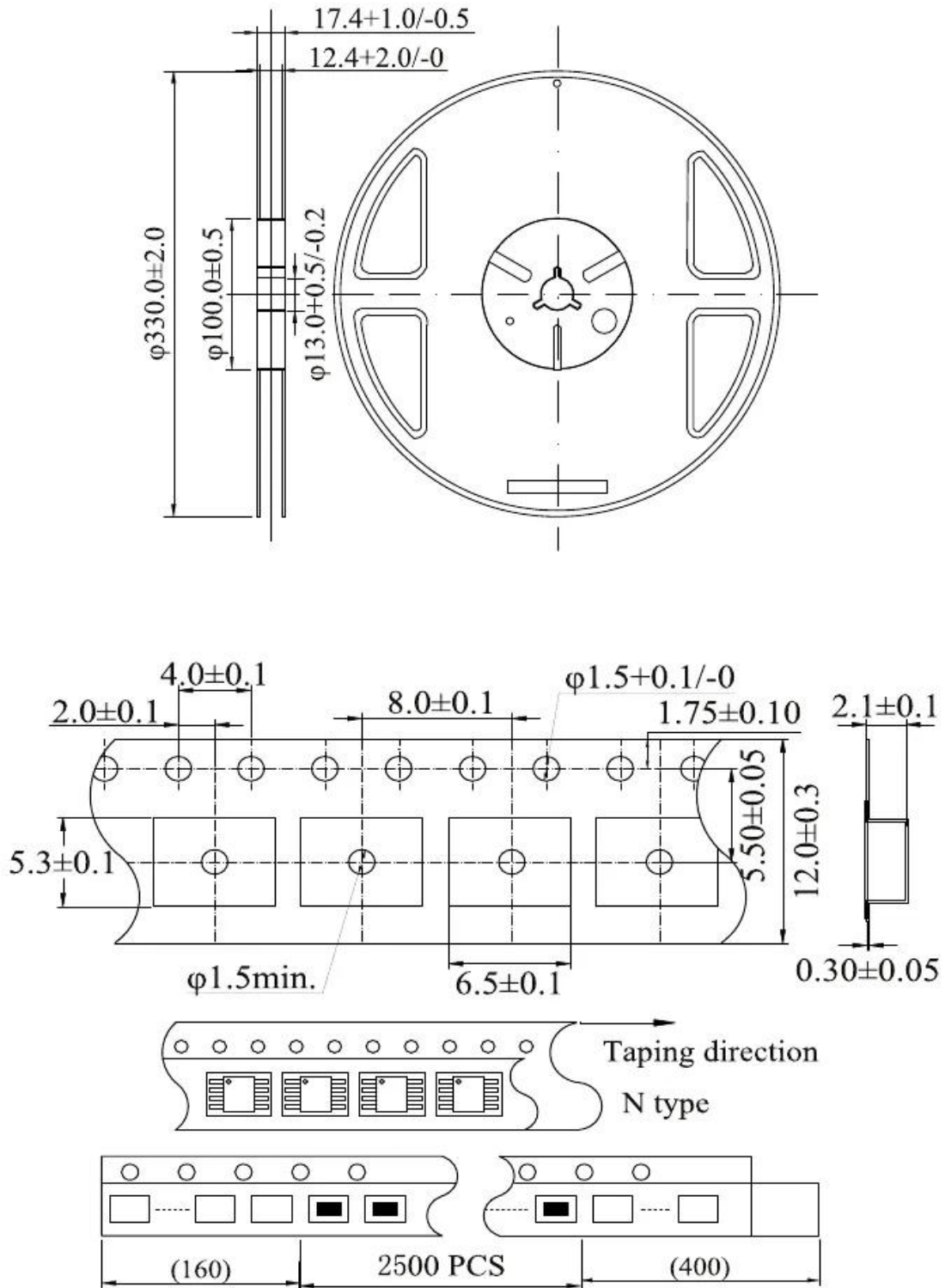
## 14.2、MSOP8 封装



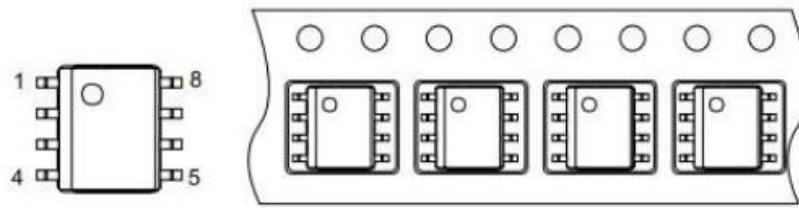
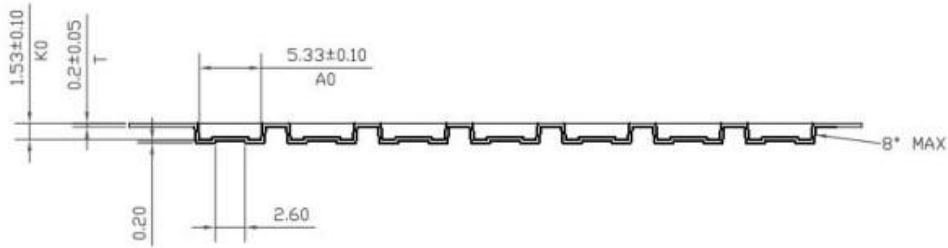
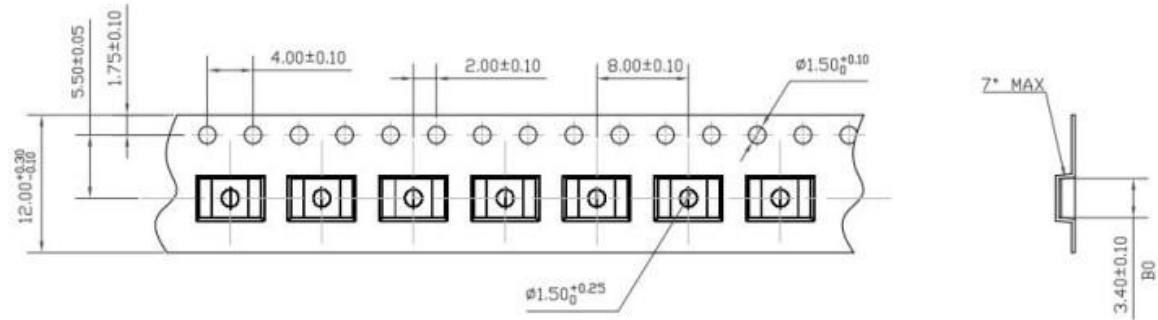
Symbol	Dimensions In Millimeters		Dimensions In Inches	
	Min	Max	Min	Max
A	0.820	1.100	0.032	0.043
A1	0.020	0.150	0.001	0.006
A2	0.750	0.950	0.030	0.037
b	0.250	0.380	0.010	0.015
c	0.090	0.230	0.004	0.009
D	2.900	3.100	0.114	0.122
e	0.650(BSC)		0.026(BSC)	
E	2.900	3.100	0.114	0.122
E1	4.750	5.050	0.187	0.199
L	0.400	0.800	0.016	0.031
$\theta$	0°	6°	0°	6°

# 十五、包装信息

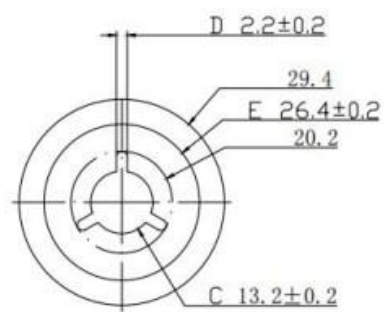
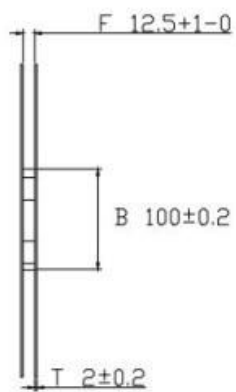
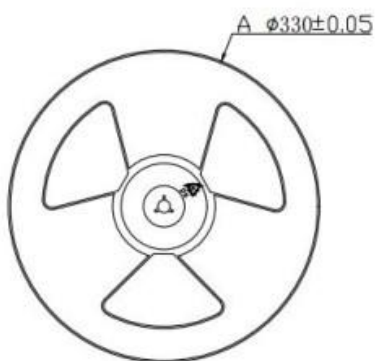
## 15.1、SOP8 封装



15.2、MSOP8 封装



→ Feed direction





深圳唯创知音电子有限公司（原名：广州唯创电子有限公司）——于 1999 年创立于广州市天河区，为一专注于语音技术研究、语音产品方案设计及控制等软、硬件设计的高新技术公司。业务范围涉及电话录音汽车电子、多媒体、家居防盗、通信、家电、医疗器械、工业自动化控制、玩具及互动消费类产品等领域。团队有着卓越的 IC 软、硬件开发能力和设计经验，秉持着「积极创新、勇于开拓、满足顾客、团队合作」的理念，为力争打造“语音业界”的领导品牌。

我们公司是一家杰出的语音芯片厂家，从事语音芯片研究及外围电路开发；同时为有特别需求的客户制订语音产品开发方案，并且落实执行该方案，完成产品的研发、测试，声音处理，直至产品的实际应用指导等一系列服务。经过多年的发展，公司形成了一个完善的新品流程体系，能快速研发出新品以及完善产品。语音芯片系列包含：WT2605、WT2003、WT5001、WT588D、WTH、WTV、WTN 等，每一款语音芯片我们都追求精益求精、精雕细琢不断开发和完善，以求更佳的品质、更好的体现语音 IC 的实用价值。产品、模块、编辑软件等的人性化设计，使得客户的使用更方便。于 2006 年成立的北京唯创虹泰分公司主要以销售完整的方案及成熟产品为宗旨，以便于为国内北方客户提供更好的服务。

不仅如此，还推出的多种语音模块，如 WT2605 录音模块，通过外围电路的扩展，更贴近广大用户的需求。

我们也是 MP3 芯片研发生产厂家。随着公司的外围技术扩展，在 2004 年开始生产 MP3 芯片，以及提供 MP3 方案。在同行里面有相当高的知名度，到现在（2014-4）为止更新换代一起出了 8 种 MP3 解决方案，并且得到市场的广泛认可。其中的 WT2605、WT2003 等芯片以音质表现极其优秀不断被客户所接受并使用。

在语音提示器方面，我们也从事于语音提示器生产厂家：经过多年的技术储备，开始向语音提示器领域拓展，并且得到了可喜的成果，成为语音提示器生产厂家里的一员。根据探头的类别：有超声波语音提示器，红外人体感应语音提示器，光感应语音提示器。同时也针对不同的领域开发了：自助银行语音提示器，欢迎光临迎宾器，语音广告机，语音门铃等等产品。可以肯定将来会有更多的新产品上市，来满足广大的用户的需求。让我们的生活更加智能化，人性化。

总公司名称：深圳唯创知音电子有限公司

电话：0755-29605099 0755-29606621 0755-29606993

传真：0755-29606626

全国统一服务热线：4008-122-919

E-mail：[WT1999@waytronic.com](mailto:WT1999@waytronic.com)

网址：<http://www.waytronic.com>

地址：广东省深圳市宝安区福永镇福安机器人产业园 6 栋 2 楼

分公司名称：广州唯创电子有限公司

电话：020-85638557

E-mail：[864873804@qq.com](mailto:864873804@qq.com)

网址：[www.w1999c.com](http://www.w1999c.com)

地址：广州市花都区天贵路 62 号 TGO 天贵科创 D 座 409 室

分公司名称：北京唯创虹泰科技有限公司

电话：010-89756745

传真：010-89750195

E-mail：[BHL8664@163.com](mailto:BHL8664@163.com)

网址：[www.wcht1998.com.cn](http://www.wcht1998.com.cn)

地址：北京昌平区立汤路 186 号龙德紫金 3 号楼 902 室