



深圳唯创知音电子有限公司

Shenzhen Waytronic Electronic Co., Ltd

WT8673 芯片资料

版本号：V1.03



Note :

WAYTRONIC ELECTRONIC CO.,LTD. reserves the right to change this document without prior notice. Information provided by WAYTRONIC is believed to be accurate and reliable. However, WAYTRONIC makes no warranty for any errors which may appear in this document. Contact WAYTRONIC to obtain the latest version of device specifications before placing your orders. No responsibility is assumed by WAYTRONIC for any infringement of patent or other rights of third parties which may result from its use. In addition,WAYTRONIC products are not authorized for use as critical components in life support devices/systems or aviation devices/systems, where a malfunction or failure of the product may reasonably be expected to result in significant injury to the user, without the express written approval of WAYTRONIC.



目录

一、历史版本.....	2
二、产品简介.....	3
三、芯片管脚定义及说明.....	4
四、典型原理图.....	5
五、极限参数.....	7
六、电气参数-直流.....	7
七、电气参数-交流.....	8
八、典型特性曲线.....	9
九、产品特性.....	13
十、应用信息.....	14
十一、标准应用电路.....	15
十二、电路设计注意事项.....	17
十三、EMC 认证建议.....	18
十四、丝印说明.....	18
十五、封装尺寸.....	19
十六、包装信息.....	20





一、历史版本

版本	日期	说明
V1.00	2021-02-20	初始版本
V1.01	2021-03-29	完善原理图
V1.02	2022-12-26	调整说明书布局及增加设计建议等
V1.03	2022-04-03	修订喇叭参数及说明书布局



二、产品简介

WT8673 是一款单、双声道功能兼容的立体声高效 D 类功放芯片；在单声道使用的情况下，供电 24V 音源 1KHz 正弦波时，最高可输出 82W；在双声道使用情况下，供电 24V 音源 1KHz 正弦波时，最高可输出 2×42W。先进的 EMI 抑制技术使得在输出端口采用廉价的铁氧体磁珠滤波器就可以满足 EMC 要求。WT8673 音频功率放大器是为需要输出高质量音频功率的系统设计的，它采用表面贴装技术，只需少量的外围器件，使系统具备高质量的音频输出功率。

WT8673 内置了过流保护短路保护和过热保护有效的保护芯片在异常的工作条件下不被损坏。WT8673 具有高达 92% 的效率，使得在播放音乐的时候不需要额外的散热器。

WT8673 提供纤小的 ESOP16 封装形式供客户选择，可以为客户节省可观的 PCB 面积，其额定的工作温度范围为-40C 至 85C。

实物图片



特性参数

- ①固定 24 倍增益，集成 15K 输入电阻，360K 反馈电阻；
- ②快速的启动时间：100mS (12V 供电)；
- ③效率高达 92%，无需散热片；
- ④免滤波功能；
- ⑤采用 ESOP16 封装；
- ⑥短路保护和自动恢复功能的温度保护；
- ⑦宽工作电压范围：5-26V；
- ⑧扩频功能；

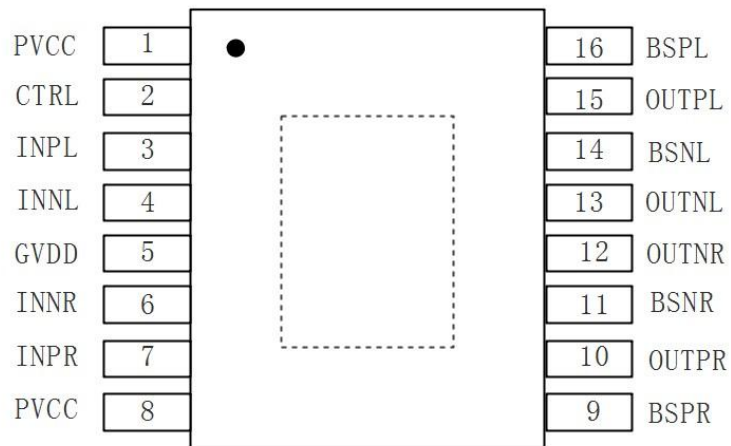
应用领域

- ①LCD TV
- ②多媒体音箱
- ③家庭音响系统

WT8673 芯片订购信息

芯片型号	封装类型	包装类型	最小包装数量 (PCS)	备注
WT8673	ESOP16	管装	50/管	丝印说明：根据批次会有变化，详见后边丝印说明。

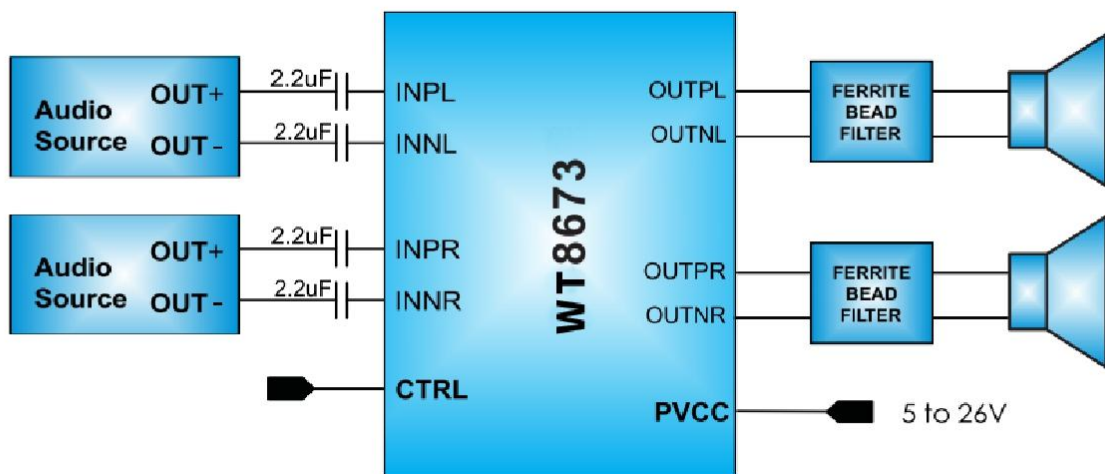
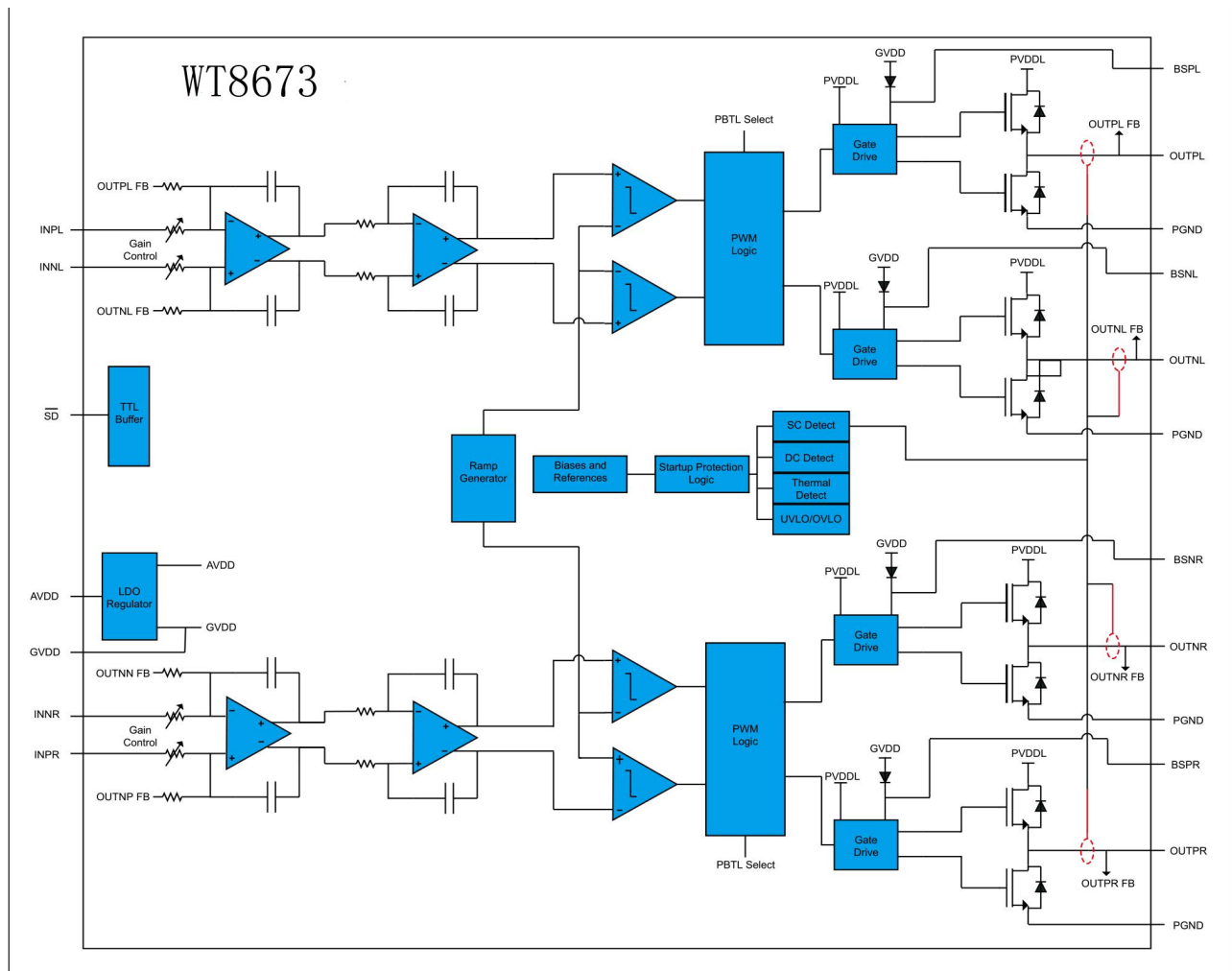
三、芯片管脚定义及说明



WT8673-16S

脚位号	符号	描述
1	PVCC	功率电源
2	CTRL	使能控制，高电平芯片正常工作，低电平芯片停止工作
3	INPL	左声道音源输入正端
4	INNL	左声道音源输入负端
5	GVDD	上管栅驱动电压
6	INNR	右声道音源输入负端
7	INPR	右声道音源输入正端
8	PVCC	功率电源
9	BSPR	右声道正输出上管自举
10	OUTPR	右声道输出正端
11	BSNR	右声道负输出上管自举
12	OUTNR	右声道输出负端
13	OUTNL	左声道输出负端
14	BSNL	左声道音源输入负端
15	OUTPL	左声道输出正端
16	BSPL	左声道音源输入正端
0	PGND	芯片底部散热地，与芯片功率地要有效连通

四、典型原理图



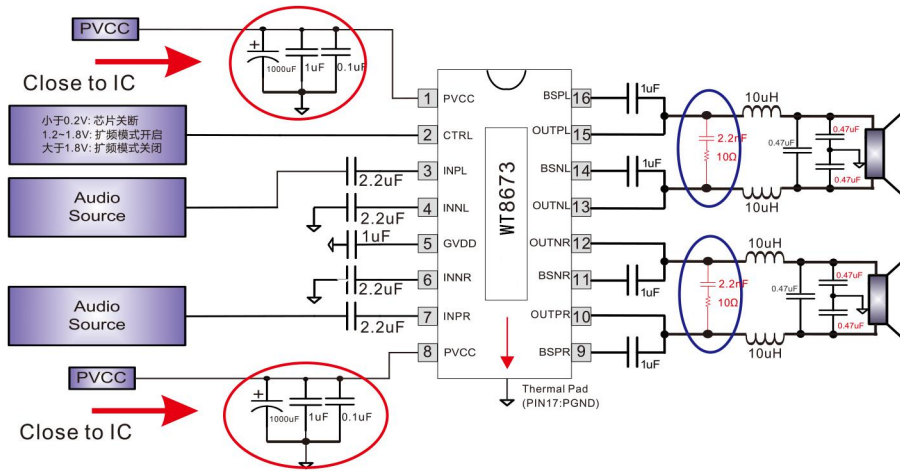


图1 单端输入立体声输出典型应用图

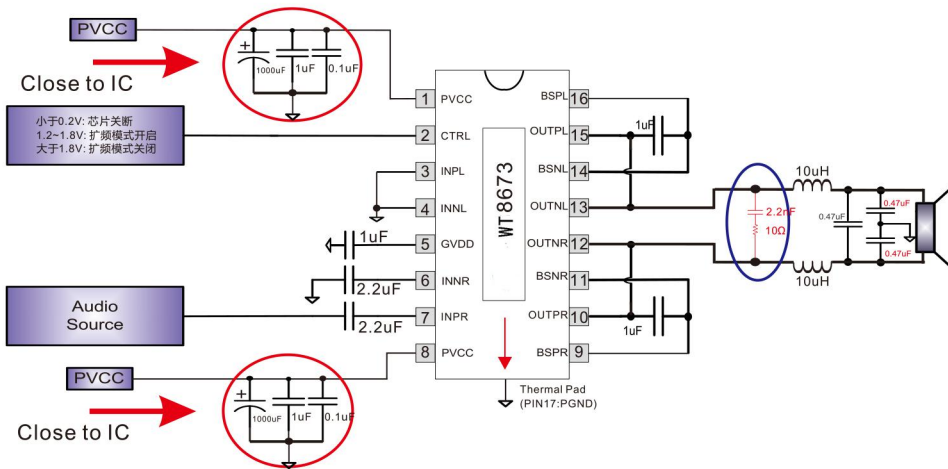


图2 单端输入,PBTTL 输出单声道典型应用图

说明：1、本原理图仅用展现芯片内、外部电路，实际应用请参照第 12、13 页的 WT8673 原理图。

2、客户在 22V 以上的电压使用 WT8673 的时候请在输出端加 10Ω+2.2nF 的滤波网络，以提高系统可靠性。

五、极限参数

参数	最小值	最大值	单位	说明
电源电压	0.3	28	V	
储存温度	-65	150	°C	
输入管脚电压	0.3	$V_{CC}+0.3$	V	CTRL
耐 ESD 电压 1	±2000		V	HBM
耐 ESD 电压 2	±200		V	MM
结温	-40	150	°C	
推荐工作温度	-40	85	°C	
推荐工作电压	5	24	V	
V_{IH} 输入高电平	2		V	CTRL
V_{IL} 输入低电平		0.8	V	CTRL
V_{OL} 输出高电平		0.8	V	$R_{PULL-UP}=100K, PV_{CC}=15V$ 时
I_{IH} 高电平输入电流		50	uA	CTRL, $V_I=2V, PV_{CC}=15V$ 时
I_{IL} 低电平输入电流		5	uA	CTRL, $V_I=0.8V, PV_{CC}=15V$ 时
过压保护		30	V	
热阻				
JA (ESOP16)		45	°C/W	
JC (ESOP16)		10	°C/W	
焊接温度		260	°C	10 秒内

六、电气参数-直流

6.1、基本测试环境 $T_A = 25^\circ\text{C}$, $V_{CC} = 12V$, $R_L = 8\Omega$

参数	描述	测试条件	最小	典型值	最大	单位
$ V_{OS} $	输出失调电压	$V_I=0V$		1.5	15	mV
I_{CC}	静态电流	CTRL=1V, $PV_{CC}=12V$, 无负载		6.5	9	mA
$I_{CC}(\text{CTRL})$	关断电流	CTRL=0V, $PV_{CC}=12V$, 无负载		20	50	uA
$r_{DS}(ON)$	源漏导通电阻	$V_{CC}=12V, I_0=500mA, T_J=25^\circ\text{C}$ 上管		80		mΩ
		$V_{CC}=12V, I_0=500mA, T_J=25^\circ\text{C}$ 下管		80		
t_{ON}	开启时间	CTRL=2V (逻辑高)		100		mS
t_{OFF}	关断时间	CTRL≤0.8V (逻辑低)		2		uS
GVDD	栅驱动电压	$I_{GVDD}=100mA$	4	4.5	5	V

6.1、基本测试环境 TA = 25°C, VCC = 16V, RL = 8 Ω

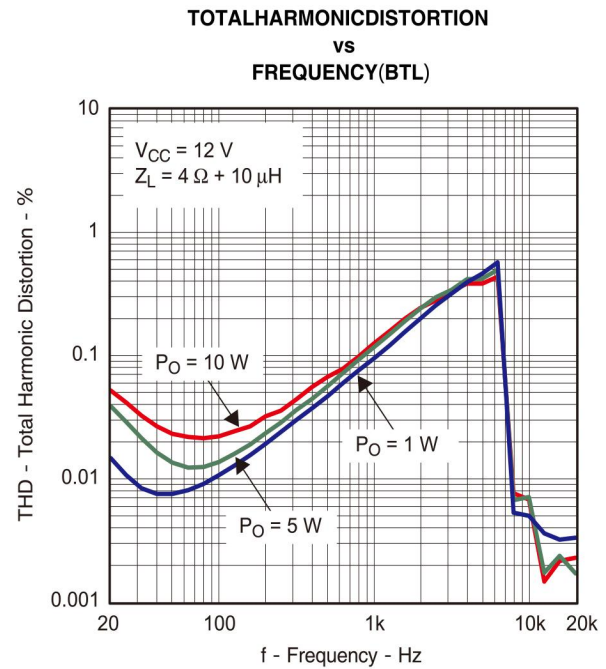
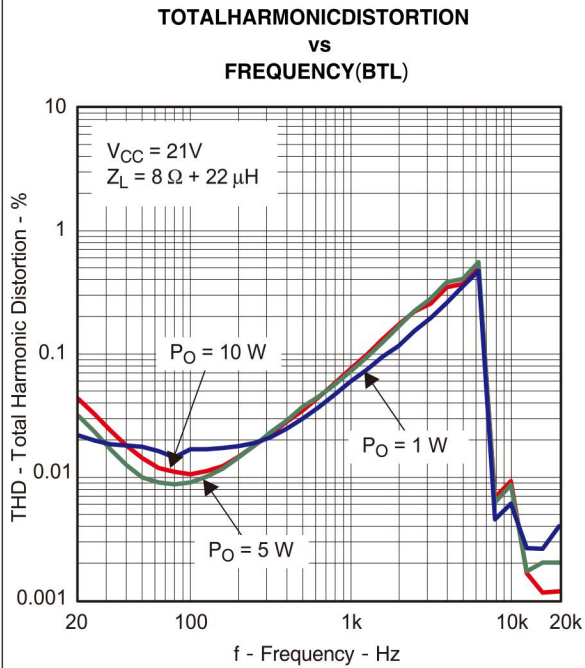
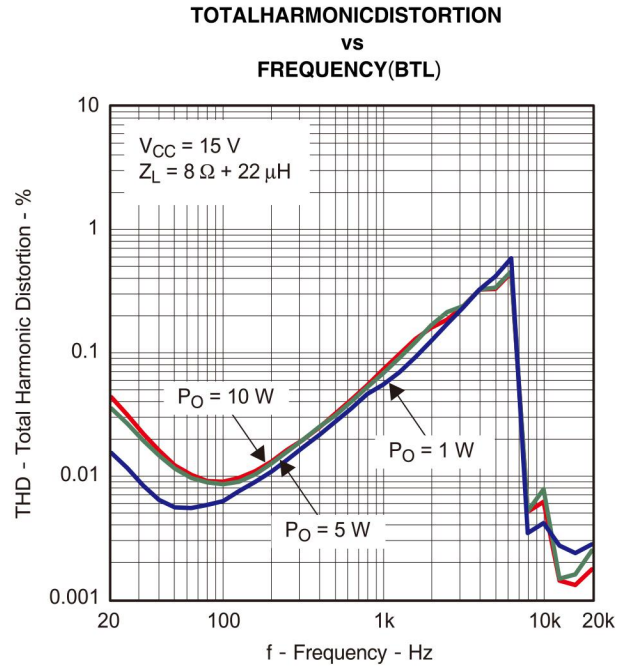
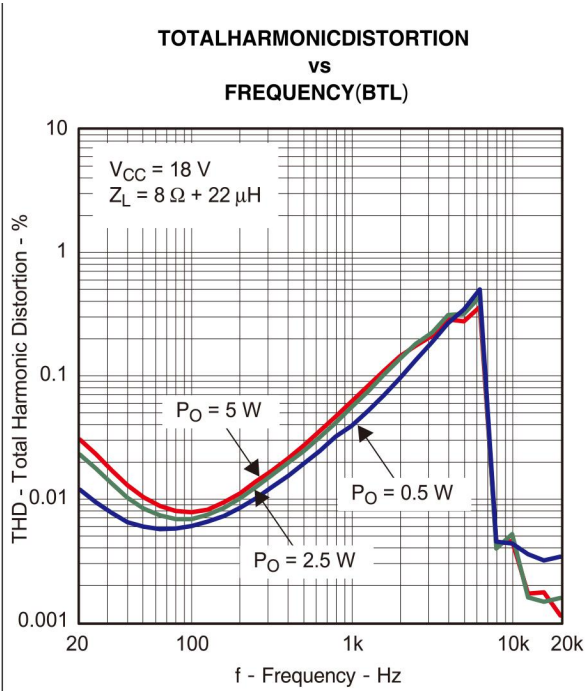
参数	描述	测试条件	最小	典型值	最大	单位
$ V_{OS} $	输出失调电压	$V_i=0V$		1.5	15	mV
I_{CC}	静态电流	CTRL=2V, $PV_{CC}=16V$, 无负载		10	15	mA
$I_{CC}(CTRL)$	关断电流	CTRL=0V, $PV_{CC}=16V$, 无负载		50		uA
$r_{DS}(ON)$	源漏导通电阻	$V_{CC}=16V, I_0=500mA, T_J=25^\circ C$ 上管		80		mΩ
		$V_{CC}=16V, I_0=500mA, T_J=25^\circ C$ 下管		80		
t_{ON}	开启时间	CTRL=2V (逻辑高)		110		mS
t_{OFF}	关断时间	CTRL≤0.8V (逻辑低)		2		uS
GVDD	栅驱动电压	$I_{GVDD}=2mA$	4	4.5	5	V

七、电气参数-交流

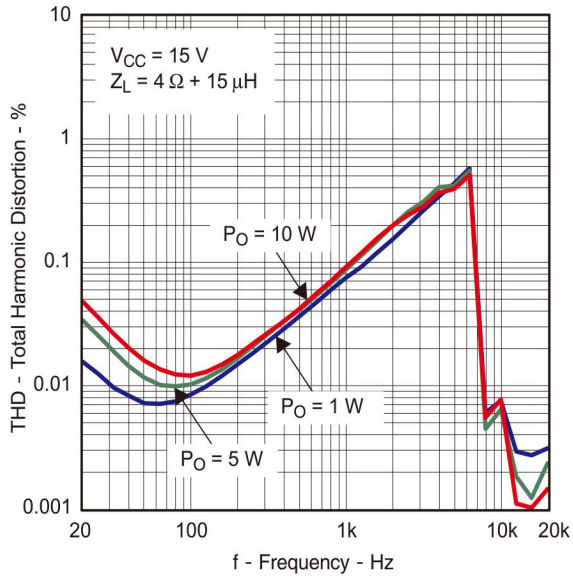
基本测试环境 TA = 25°C

描述		测试条件	最小	典型值	最大	单位
K_{SVR}	电源纹波抑制比	1kHz, 200mVpp 纹波, Gain=20dB, 输入交流耦合到地		70		dB
THD+N 总谐波失真加噪声		$V_{CC}=14V, f=1KHz, P_o=12W$ (半功率)		0.1		%
V_n	输出噪声	20-22kHz, 加滤波器, Gain=20db		90		uV
				-80		dBV
串扰		$V_o=1V_{rms}, Gain=20db, f=1KHz$		-90		dB
SNR	信噪比	Gain=20dB 时最大输出, THD+N<1%, f=1 KHz		102		dB
f_{osc}	振荡频率			300		KHz
热保护温度				170		°C
迟滞温度				15		°C
P0	立体声双声道输出	PO at 10% THD+N, $PV_{CC}=12V, RL=4\Omega$		20		W
		PO at 1% THD+N, $PV_{CC}=12V, RL=4\Omega$		16		
		PO at 10% THD+N, $PV_{CC}=16V, RL=4\Omega$		33.5		
		PO at 1% THD+N, $PV_{CC}=16V, RL=4\Omega$		27.5		
		PO at 10% THD+N, $PV_{CC}=18V, RL=8\Omega$		24.5		
		PO at 1% THD+N, $PV_{CC}=18V, RL=8\Omega$		20		
		PO at 10% THD+N, $PV_{CC}=21V, RL=8\Omega$		33		
		PO at 1% THD+N, $PV_{CC}=21V, RL=8\Omega$		27.5		
	PBTL单声道输出	PO at 10% THD+N, $PV_{CC}=24V, RL=8\Omega$		42.5		
		PO at 1% THD+N, $PV_{CC}=24V, RL=8\Omega$		34.5		
		PO at 10% THD+N, $PV_{CC}=12V, RL=4\Omega$		22		
		PO at 1% THD+N, $PV_{CC}=12V, RL=4\Omega$		17.6		
		PO at 10% THD+N, $PV_{CC}=18V, RL=4\Omega$		47.6		
		PO at 1% THD+N, $PV_{CC}=18V, RL=4\Omega$		38.5		
	PO at 10% THD+N, $PV_{CC}=21V, RL=4\Omega$		64			
	PO at 1% THD+N, $PV_{CC}=21V, RL=4\Omega$		51.5			
	PO at 10% THD+N, $PV_{CC}=24V, RL=4\Omega$		82.2			
	PO at 1% THD+N, $PV_{CC}=24V, RL=4\Omega$		65.2			

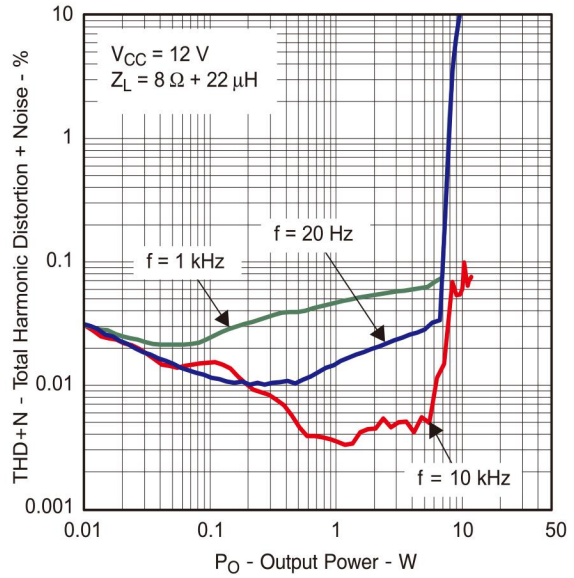
八、典型特性曲线



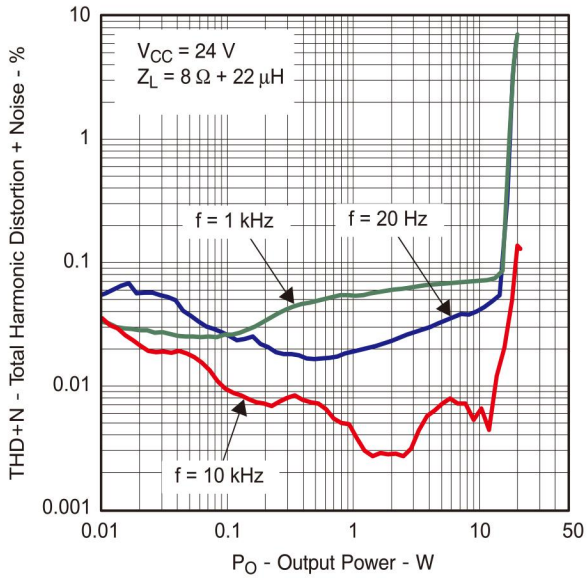
**TOTALHARMONICDISTORTION
vs
FREQUENCY(BTL)**



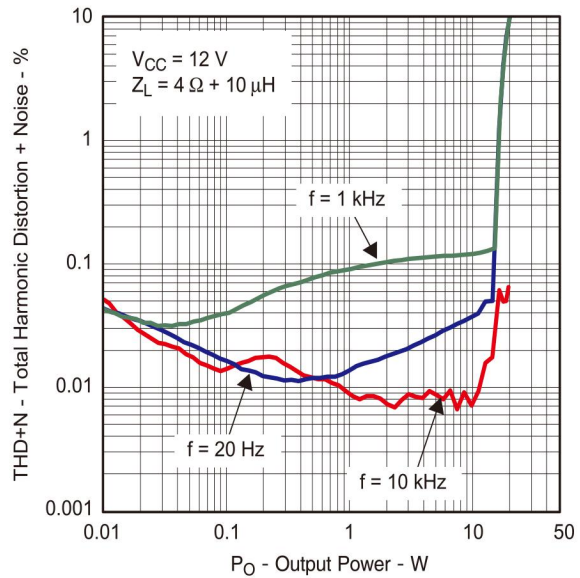
**TOTALHARMONICDISTORTION+NOISE
vs
OUTPUTPOWER(BTL)**



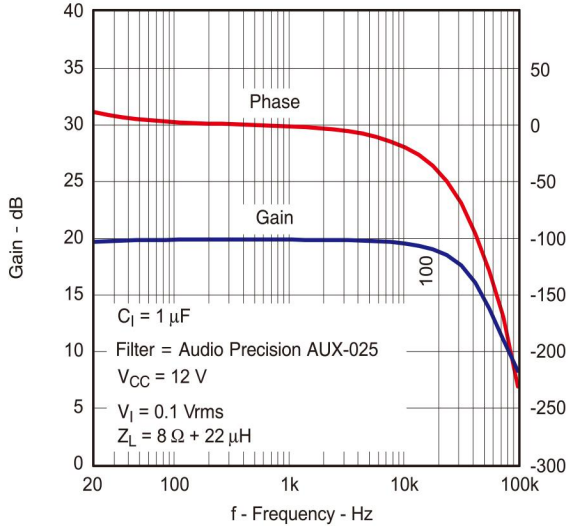
**TOTALHARMONICDISTORTION+NOISE
vs
OUTPUTPOWER(BTL)**



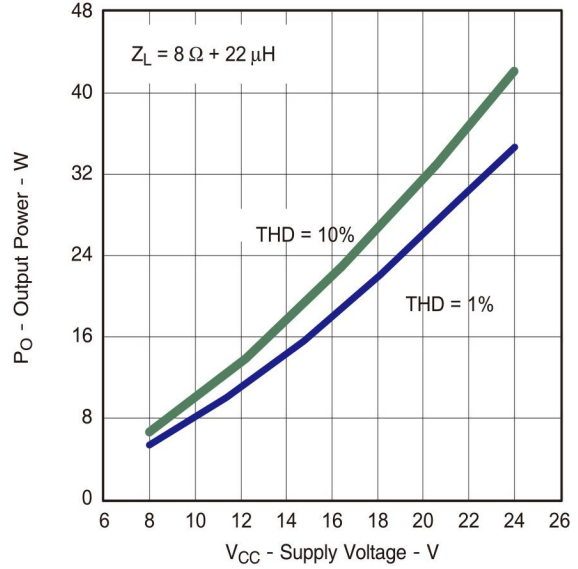
**TOTALHARMONICDISTORTION+NOISE
vs
OUTPUTPOWER(BTL)**



**GAIN/PHASE
vs
FREQUENCY(BTL)**

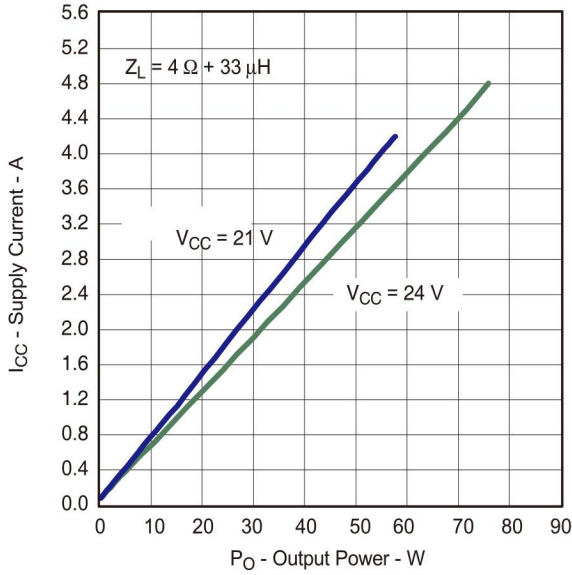


**OUTPUTPOWER
vs
SUPPLYVOLTAGE(STERO)**

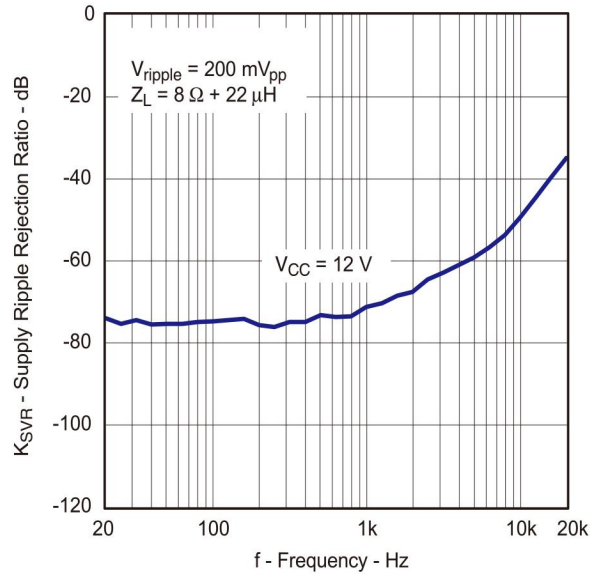


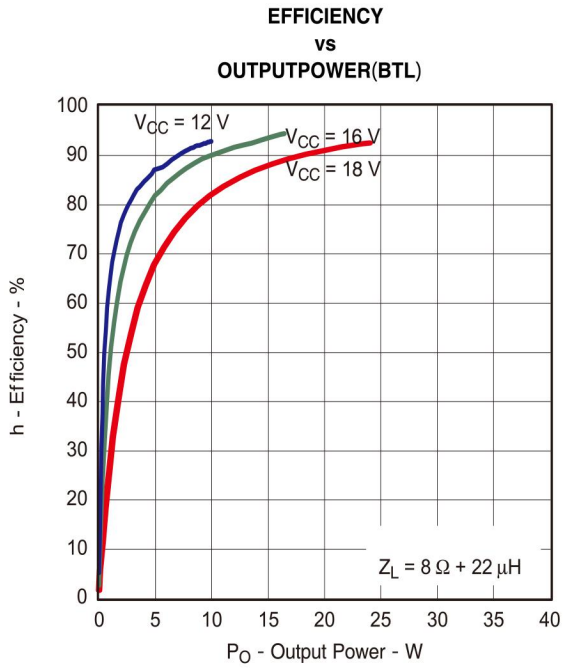
Note: Dashed Lines represent thermally limited regions.

**SUPPLYCURRENT
vs
OUTPUTPOWER(PBTL)**

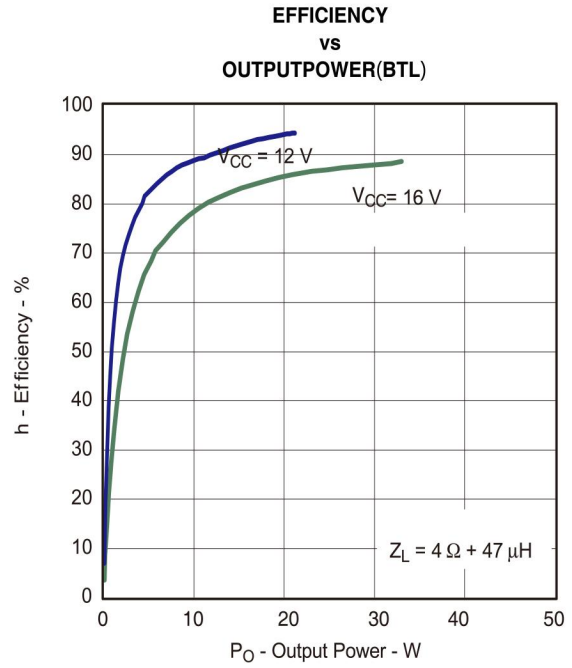


**SUPPLYRIPPLEREJECTIONRATIO
vs
FREQUENCY(PBTL)**

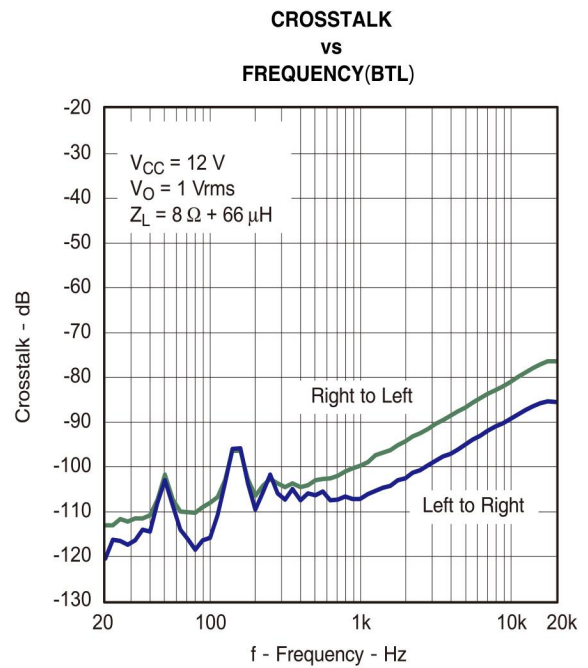
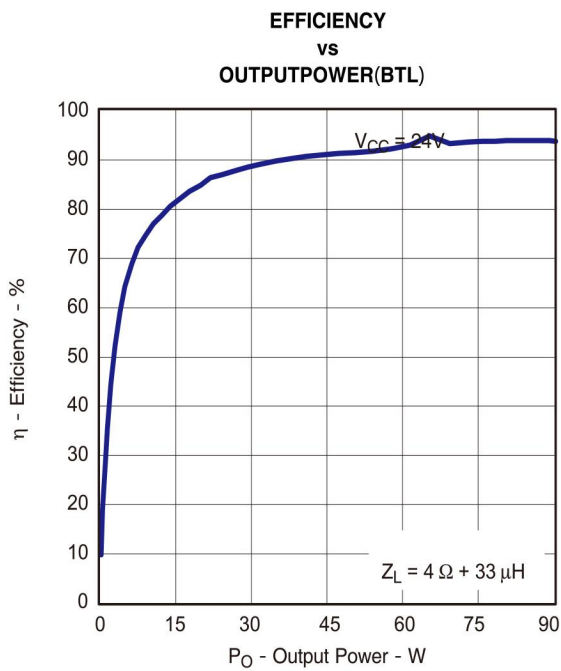




Note: Dashed Lines represent thermally limited regions.



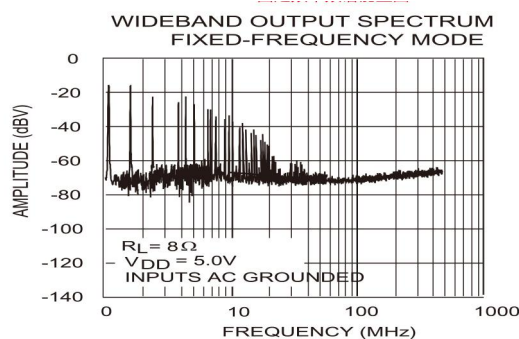
Note: Dashed Lines represent thermally limited regions.



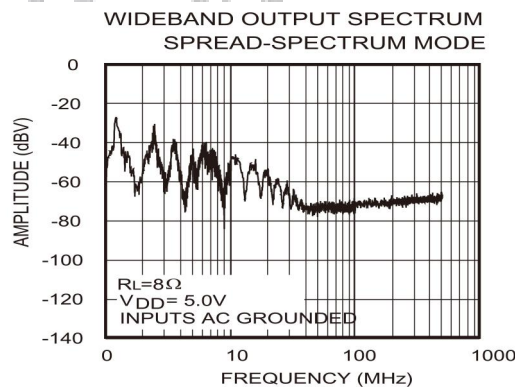
九、产品特性

9.1、待机模式以及扩频模式设置

当 CTRL 管脚电压小于 0.2V 内, WT8673 则进入待机模式, 正常工作的时候不能让 CTRL 悬空不连接, 因为这样将使得运放出现不可预知状态。为了实现最佳的关断性能, 在关断电源之前将运放置于待机模式。当 CTRL 管脚电压在 1.2~1.8V 之间, WT8673 正常工作并进入扩频模式。当 CTRL 管脚电压在 1.8V 以上, WT8673 正常工作并关闭扩频模式, WT8673 具有独特的扩频调制模式, 在这种模式下谱成份在较宽的频带范围内展开, 可有效的降低 EMI (详见固定频率频谱能量图与扩频技术频谱能量图)。专有技术确保开关频率随周期变化不会降低音频重建性能或者效率。开关频率在中心频率 300K 附近 $\pm 30K$ 的范围内随机变化。调制方式不变但是锯齿波的频率随周期改变这样能量分散到随频率增长的整个频带上而不是将大量的频谱能量集中在开关频率的陪频处在高达几 MHz 的频带上, EMI 等效于宽带频率的白噪声 (参见 EMI 频谱图)。



WT8673 固定频率频谱能量图



WT8673 扩频技术频谱能量图

9.2 短路保护与自动恢复功能

WT8673 对输出端短路引起的过电流状态进行了保护, 当发生短路时, WT8673 立即关闭输出, 当输出端短路故障排除后, WT8673 只需等待 110ms 即可自恢复。

9.3、温度保护

WT8673 的温度保护是防止当温度超过 150°C 时器件的损坏。在此温度点器件间有 $\pm 15^\circ\text{C}$ 的上下容许范围。一旦温度超过设定的温度点, 器件进入关闭状态, 无输出, 当温度下降 20°C 后温度保护就会消除, 器件开始正常工作。

9.4、差分与单端输入方式对比

WT8673 器件的模拟输入是标准的差分输入接口。在系统设计中, 推荐使用差分输入方式来接驳主

芯片的音频输出。使用差分输入方式可以使得 POP 声的控制相对简单、信号抗干扰能力强。差分输入方式和单端输入方式的对比如下表所示

项目 \ 输入方式	差分输入方式	单端输入方式
抗噪声干扰能力	差分输入有较强的其模噪声抑制性能	无抑制功能,需要在 PCB 走线布局方面多加加注意
启动/关闭时 POP 声性能	差分输入的对称性保证了最优的开关机 POP 声性能	单输入需仔细设计输入网络及控制电路,避免输入不平衡引起 POP 声

不过在实际应用中,由于多数主芯片的音频模拟输出是单端模式,WT8673 的差分输入必须配置为单端接法才能使用。以致于大多客户选择单端输入方式。

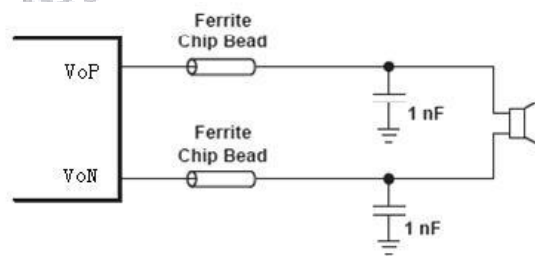
使用单端输入模式时需注意以下几点:

- A、单端输入模式应用时需要更加注意音频信号的走线和地平面的分布,因为单端输入模式没有能力抑制系统中的公模干扰信号。
- B、相比差分信号输入模式下,单端输入,需要输入两倍的输入信号电平来达到相同的输出功率。
- C、单端输入模式必须注意 P/N 脚电路网络的阻抗匹配,尽量不要在输入级使用复杂的滤波网络。不合适的阻抗网络会引起开关机的 POP 声。

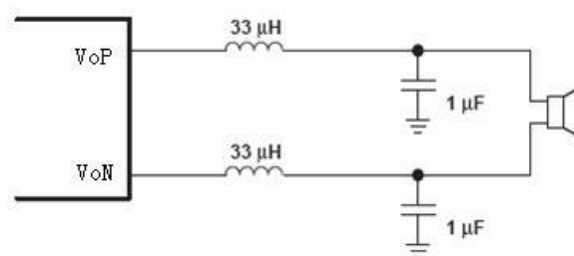
十、应用信息

10.1、WT8673 输出滤波器

先进的 EMI 抑制技术使得在输出端口采用廉价的铁氧体磁珠滤波器就可以满足 EMC 要求。在输出音频线过长或器件布局靠近 EMI 敏感设备时,建议使用磁珠/电感,电容。磁珠/电感和电容要尽量靠近 WT8673 放置。在一些环境等条件不允许和一些特殊的情况下,要加入输出滤波器,加入低通滤波器,比如 LC 滤波器;大部分客户需要过 EMC 认证时,此电路非常有必要使用。



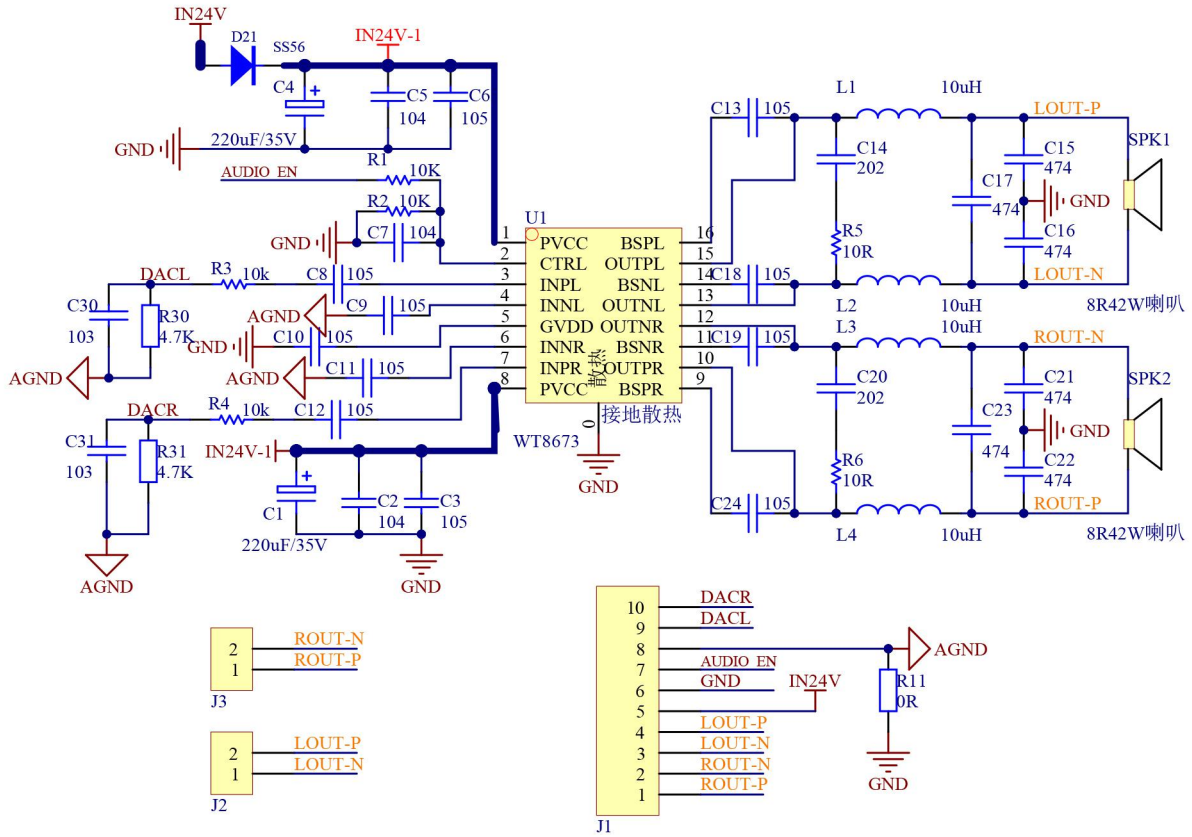
输出加贴片铁氧体磁珠滤波器典型应用电路



输出加 LC 滤波器典型应用电路

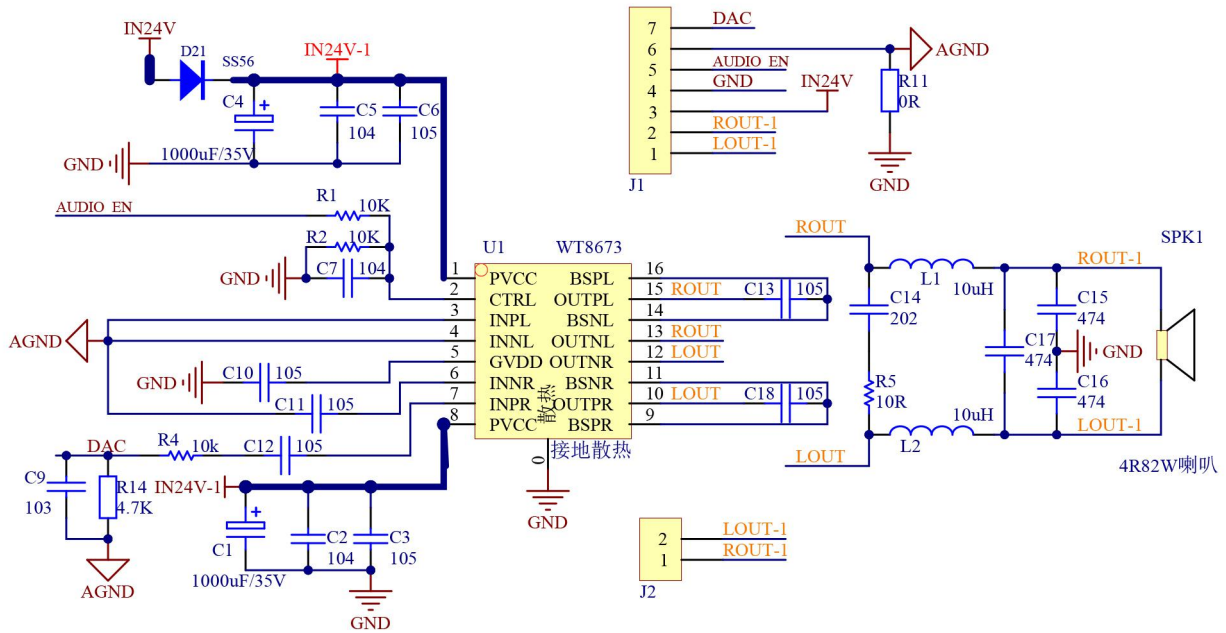
十一、标准应用电路

12.1、原理图-立体声双声道



本原理图中的 D21 为防反用的二极管且带有 0.3V 降压，如果客户电源比较稳定及不需要防反时，可以去除二极管。

12.3、原理图-PBTL 单声道



本原理图中的 D21 为防反用的二极管且带有 0.3V 降压，如果客户电源比较稳定及不需要防反时，可以去除二极管。

十二、电路设计注意事项

13.1、音频输入线路及元件远离干扰源；如：高频信号、天线、PWM 脉冲信号等；

13.2、MCU 的 IO 口控制功放使能脚走线应该远离功放输出与音频信号线路及元件，前者会致误触发风险，后者会给音频信号带去一些干扰。

13.3、音频输入脚尽可能接一个 103 到地；

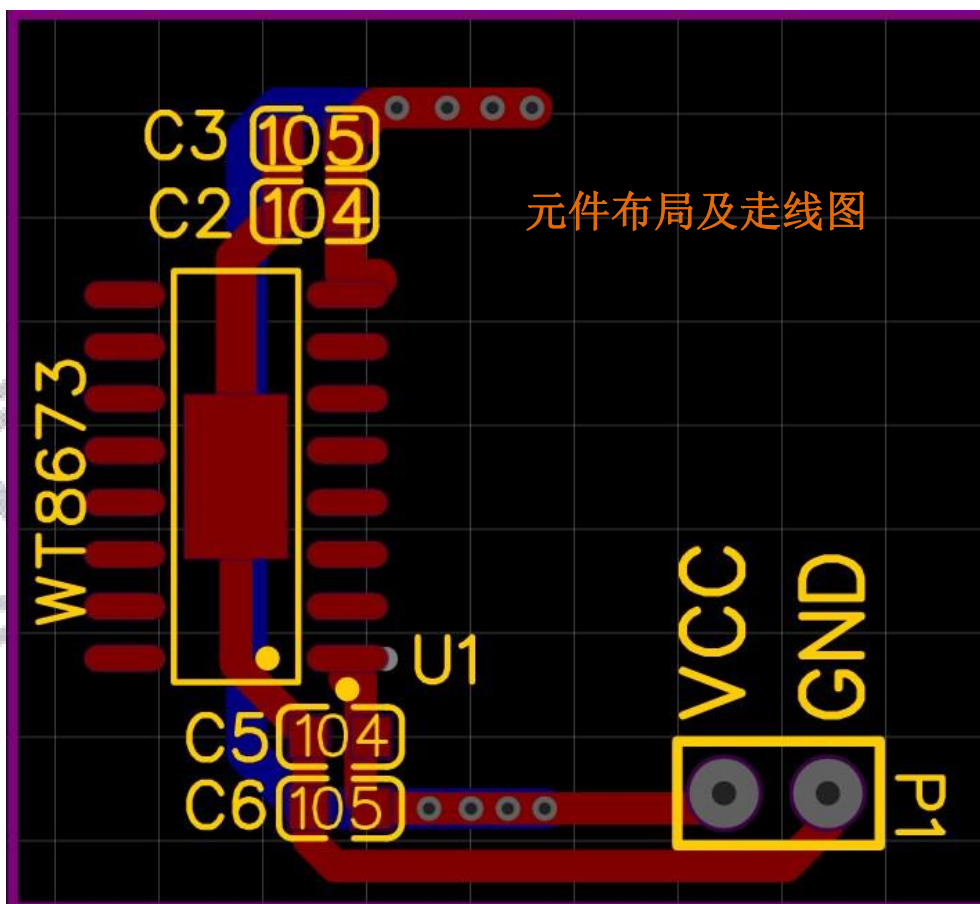
13.4、芯片周边电容必须靠近芯片管脚放置；

13.5、电源走线到功放电源脚时，必须先经过电容再到功放电源脚；电容与功放电源脚距离最近边在 1.5mm 左右；（详见下边的元件布局及走线图）

13.6、音频电路信号途径元件及走线采用 GND 包围走线，减少干扰；

13.7、功放输出连接到喇叭的管脚走线管脚尽可能的短，并且走线宽度在 1mm 以上。

13.8、芯片底部散热地需要有足够大的散热面积，也就是地铺铜的面积尽可能大；当 PCB 为双面板时，芯片底部焊盘多打一些过孔，过孔间的中心间距 1mm。



十三、EMC 认证建议

14.1、功放供电电路中加入 LC 的“ π ”滤波电路，电感选择建议：10 至 22 μ H 4.8A；

14.2、在设计功放最大功率输出时，建议预留空间，失真度通过输入电阻与反馈电阻进行调节，在满足音量需求的情况下，将失真度设定在 1%即可；

14.3、模拟地与数字地采用 0R 电阻或者磁珠隔离，需要注意电阻与磁珠的封装选择，需要能过足够大的电流。

14.4、功放输出接 LC 滤波器后再接喇叭；（详见 10.1）电感功率要求选择好，比如，功放输出做到了 4R82W，那么电感的选择为 33 μ H 4.8A。

十四、丝印说明

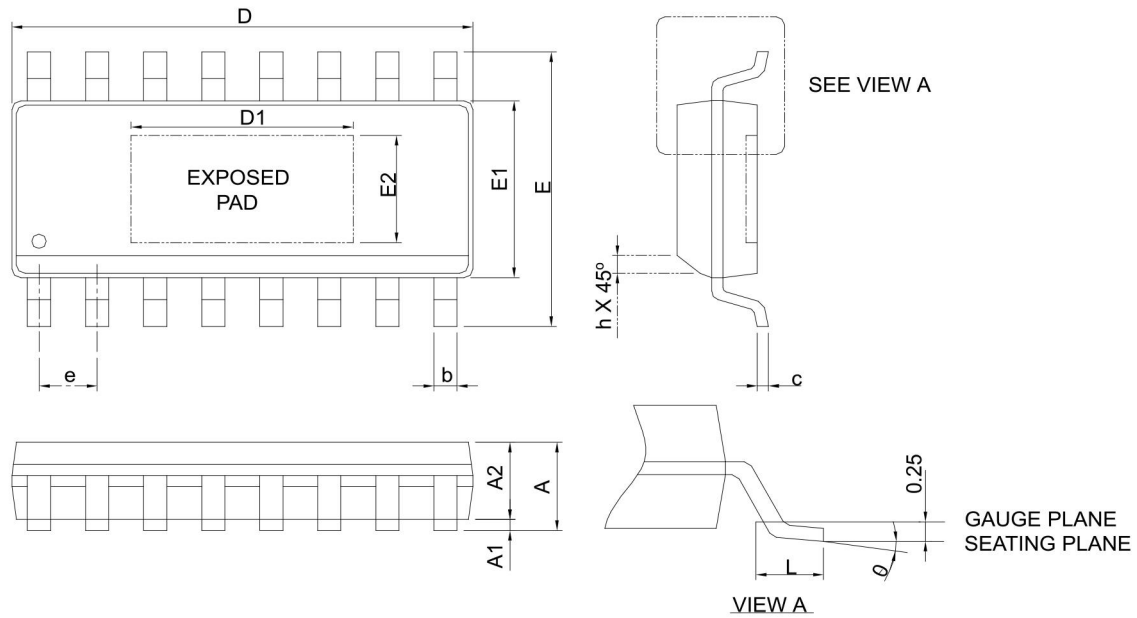
WT

8673

为唯创品牌，
不会随意变更。

为主型号
不会随意变更。

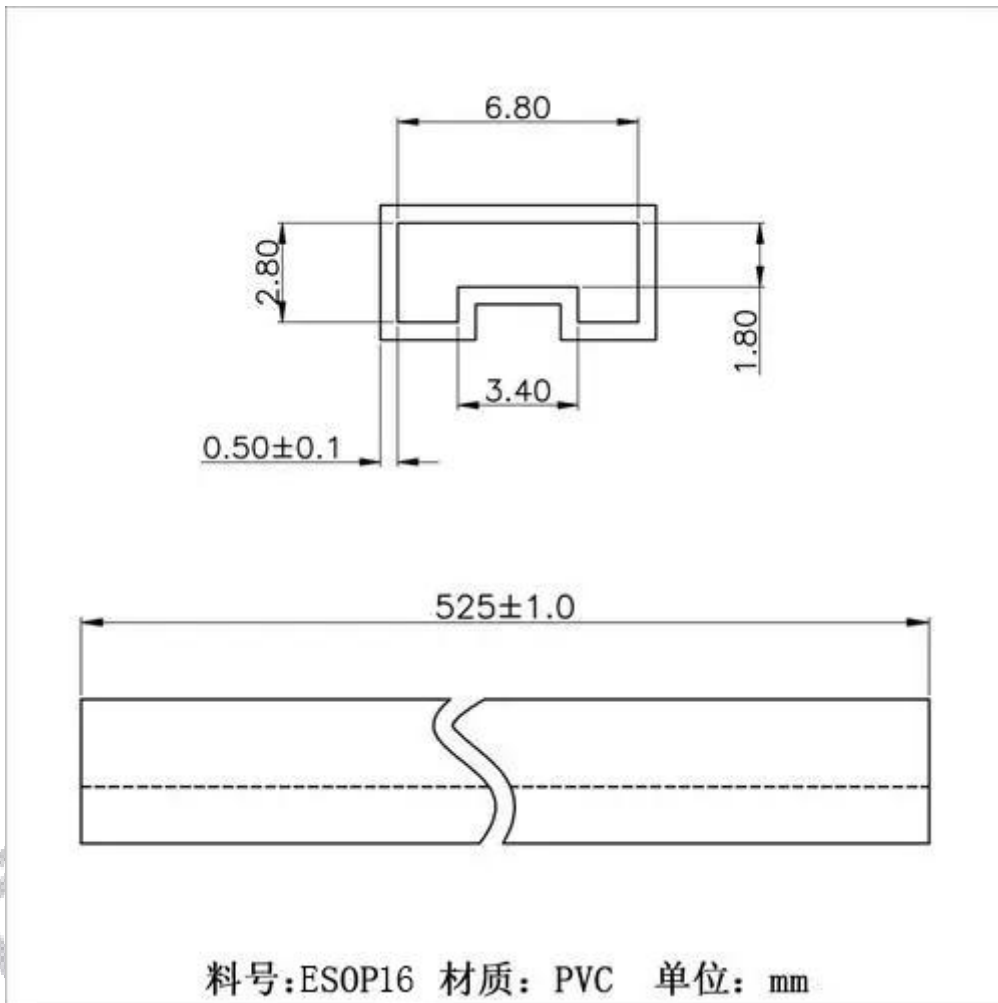
十五、封装尺寸



SYMBOL	ESOP16L			
	MILLIMETERS		INCHES	
	MIN.	MAX.	MIN.	MAX.
A		1.75		0.069
A1	0.00	0.15	0.000	0.006
A2	1.25		0.049	
b	0.31	0.51	0.012	0.020
c	0.17	0.25	0.007	0.010
D	9.80	10.00	0.386	0.394
D1	3.50	4.50	0.138	0.177
E	5.80	6.20	0.228	0.244
E1	3.80	4.00	0.150	0.157
E2	2.00	3.00	0.079	0.118
e	1.27 BSC		0.050 BSC	
h	0.25	0.50	0.010	0.020
L	0.40	1.27	0.016	0.050
θ	0°	8°	0°	8°

- Note : 1. Follow from JEDEC MS-012 BC.
 2. Dimension "D" does not include mold flash, protrusions or gate burrs.
 Mold flash, protrusion or gate burrs shall not exceed 6 mil per side.
 3. Dimension "E" does not include inter-lead flash or protrusions.
 Inter-lead flash and protrusions shall not exceed 10 mil per side.

十六、包装信息





深圳唯创知音电子有限公司（原名：广州唯创电子有限公司）——于 1999 年创立于广州市天河区，是一家话录音汽车电子、多媒体、家居防盗、通信、家电、医疗器械、工业自动化控制、玩具及互动消费类产品等领域。团队有着卓越的 IC 软、硬件开发能力和设计经验，秉持着「积极创新、勇于开拓、满足顾客、团队合作」的理念，为力争打造“语音业界”的领导品牌。

我公司是一家杰出的语音芯片厂家，从事语音芯片研究及外围电路开发；同时为有特别需求的客户制订语音产品开发方案，并且落实执行该方案，完成产品的研发、测试，声音处理，直至产品的实际应用指导等一系列服务。经过多年的发展，公司形成了一个完善的新品流程体系，能快速研发出新品以及完善产品。语音芯片系列包含:WT2000、WT2003、WT5001、WT588D、WTH、WTV、WTN 等，每一款语音芯片我们都追求精益求精、精雕细琢不断开发和完善，以求更佳的品质、为客户实现更多的价值。产品、模块、编辑软件等的人性化设计，使得客户的使用更方便。于 2006 年成立的北京唯创虹泰分公司主要以销售完整的方案及成熟产品为宗旨，以便于为国内北方客户提供更好的服务。

不仅如此，还推出的多种语音模块，如 WT2000 录音模块，通过外围电路的扩展，更贴近广大用户的需求。

我们也是 MP3 芯片研发生产厂家。随着公司的外围技术扩展，在 2004 年开始生产 MP3 芯片，以及提供 MP3 方案。在同行里面有相当高的知名度，到现在为止更新换代一起出了 8 种 MP3 解决方案，并且得到市场的广泛认可。其中的 WT2000、WT2003 等芯片以音质表现极其优秀不断被客户所接受并使用。

在语音提示器方面，我们也从事于语音提示器生产厂家：经过多年的技术储备，开始向语音提示器领域拓展，并且得到了可喜的成果，成为语音提示器生产厂家里的一员。根据探头的类别：有超声波语音提示器，红外人体感应语音提示器，光感应语音提示器。同时也针对不同的领域开发了：自助银行语音提示器，欢迎光临迎宾器，语音广告机，语音门铃等等产品。可以肯定将来会有更多的新产品上市，来满足广大的用户的需求。让我们的生活更加智能化，人性化。

总公司名称：深圳唯创知音电子有限公司

电话：0755-29605099 0755-29606621 0755-29606993

传真：0755-29606626

全国统一服务热线：4008-122-919

E-mail: WT1999@waytronic.com

网址: <http://www.waytronic.com>

地址：广东省深圳市宝安区福永镇福安机器人产业园 11 栋 4 楼

分公司名称：广州唯创电子有限公司

电话：020-85638557

E-mail: 864873804@qq.com

网址: www.w1999c.com

地址：广州市花都区天贵路 62 号 TGO 天贵科创 D 座 409 室

分公司名称：北京唯创虹泰科技有限公司

电话：010-89756745

传真：010-89750195

E-mail: BHL8664@163.com

网址: www.wcvt1998.com.cn

地址：北京昌平区立汤路 186 号龙德紫金 3 号楼 902 室