



深圳唯创知音电子有限公司

Shenzhen Waytronic Electronic Co., Ltd

WT8871 芯片资料

版本号：V1.06



Note :

WAYTRONIC ELECTRONIC CO.,LTD. reserves the right to change this document without prior notice. Information provided by WAYTRONIC is believed to be accurate and reliable. However, WAYTRONIC makes no warranty for any errors which may appear in this document. Contact WAYTRONIC to obtain the latest version of device specifications before placing your orders. No responsibility is assumed by WAYTRONIC for any infringement of patent or other rights of third parties which may result from its use. In addition,WAYTRONIC products are not authorized for use as critical components in life support devices/systems or aviation devices/systems, where a malfunction or failure of the product may reasonably be expected to result in significant injury to the user, without the express written approval of WAYTRONIC.



目录

WT8871 芯片资料..... 0

一、历史版本..... 2

二、产品简介..... 3

三、芯片管脚定义及说明..... 4

四、典型原理图..... 5

五、极限参数..... 6

六、电气参数..... 6

七、WT8871 D 类模式应用说明..... 7

八、WT8871 AB 类模式应用说明..... 9

九、电路设计注意事项..... 10

十、EMC 认证建议..... 11

十一、丝印说明..... 11

十二、封装尺寸..... 12

十三、包装信息..... 13





一、历史版本

版本	日期	说明
V1.00	2021-02-20	初始版本
V1.01	2021-03-29	完善原理图
V1.02	2022-12-26	调整说明书布局及增加设计建议等
V1.03	2023-05-05	优化布局
V1.04	2023-06-09	修正公式上的笔误
V1.05	2023-08-02	删除应用电路
V1.06	2023-08-04	去除不必要的说明



二、产品简介

WT8871 是一款无 FM 干扰，AB 类/D 类可选式功率放大器。5V 工作电压时，最大驱动功率为 5W（2Ω，BTL 负载，THD>10%）。WT8871 的应用电路简单，只需极少数外围器件，集成反馈电阻；输出不需要外接耦合电容或上举电容和缓冲网络。

WT8871 采用 ESOP 封装，特别适合用于小音量、小体重的便携系统中。可以通过控制 SD 脚进入休眠模式，从而减少功耗。WT8871 内部具有过热自动关断保护机制；工作稳定，增益带宽积高达 2.5MHz，并且单位增益稳定。

WT8871 反馈电阻内置，通过配置外围参数可以调整放大器的电压增益及最佳音质效果，方便应用。是您 USB 低音炮及扩音器完美的解决方案。

实物图片



特性参数

- ①对 FM 无干扰，高效率，音质优；
- ②输出功率高（THD+N<10%，1KHz 频率）为 5W（2Ω负载）和 3.5W（3Ω负载），3W（4Ω负载）；
- ③单位增益稳定；
- ④休眠电流（关断电流）：小于 2uA；
- ⑤采用 ESOP8 封装；
- ⑥上电、掉电、播放音乐初及播放音乐结尾产生的“POP”声音抵制；
- ⑦宽工作电压范围：2.0-5.0V；

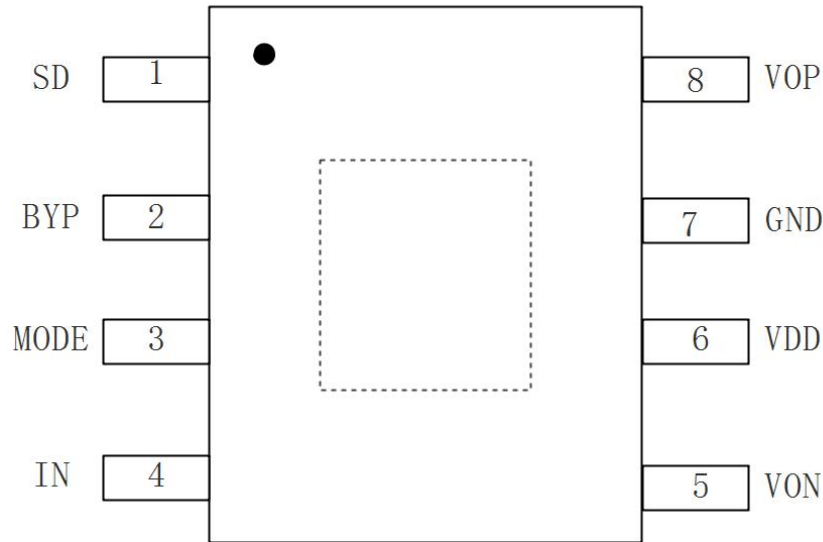
应用领域

- ①手提电脑
- ②台式电脑
- ③低压音响系列、USB2.0/2.1 多媒体音响

WT8871 芯片订购信息

芯片型号	封装类型	包装类型	最小包装数量 (PCS)	备注
WT8871	ESOP8	编带	4000/盘	丝印说明：根据批次会有变化，详见后续丝印说明。

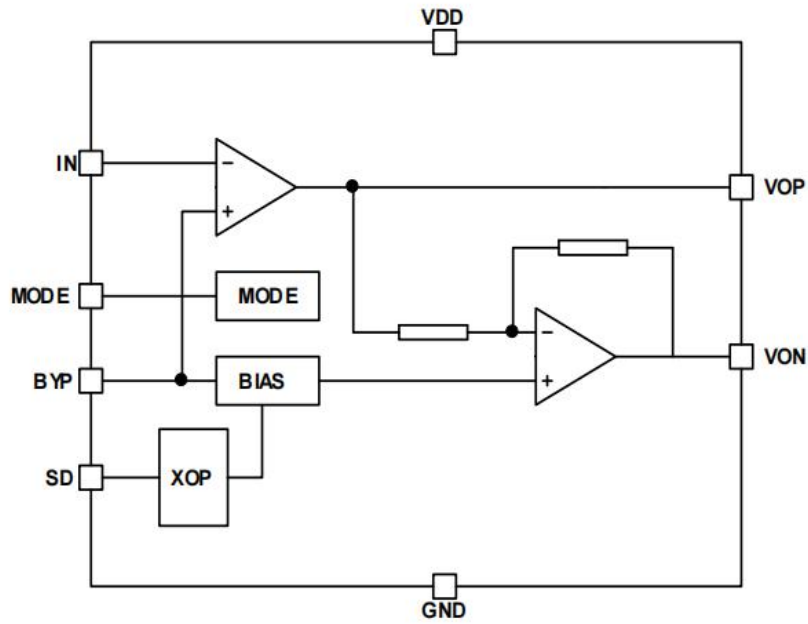
三、芯片管脚定义及说明



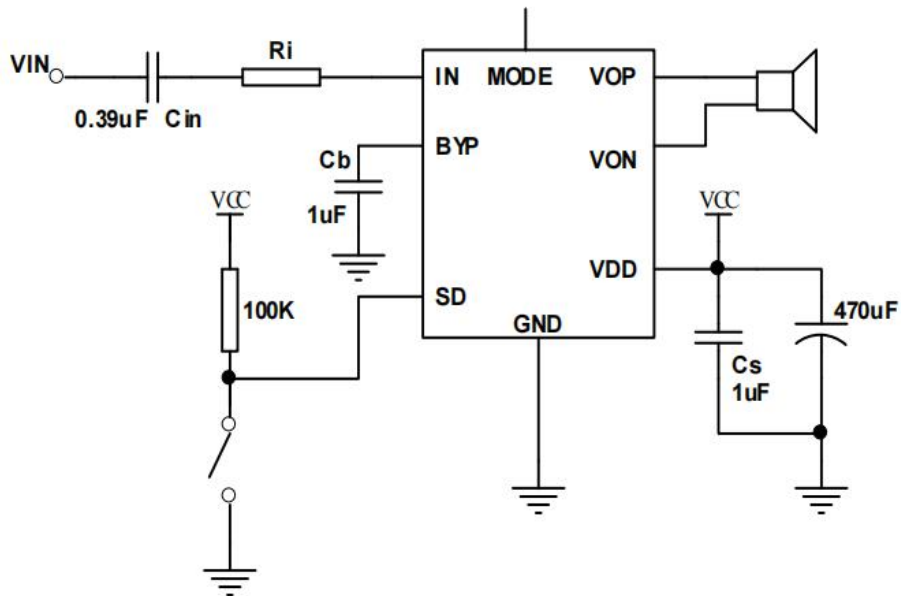
WT8871-8S

脚位号	符号	描述
1	SD	低电平芯片正常工作,高电平芯片停止工作
2	BYP	内部共模电压旁路电容
3	MODE	AB/D 类模式选择, 默认 AB 类
4	IN	模拟输入反相端
5	VON	模拟输出端负
6	VDD	电源输入正
7	GND	电源输入负
8	VOP	模拟输出端正
0	GND	芯片底部散热地, 外部必须与第 7 脚 GND 连通, 且在功率大时, 设计一定宽度的铺铜区域用于散热。

四、典型原理图



MODE	O	AB类
	I	D类



五、极限参数

参数	最小值	最大值	单位	说明
电源电压	1.8	6	V	
储存温度	-65	150	°C	
输入电压	-0.3	VDD	V	
耐 ESD 电压 1	3000		V	HBM
耐 ESD 电压 2	250		V	MM
结温	150		°C	典型值 150
推荐工作温度	-40	85	°C	
推荐工作电压	2.0	5.5	V	
热阻				
JC (ESOP)		35	°C/W	
JA (ESOP)		140	°C/W	
JC (LLP)		4.3	°C/W	
JA (LLP)		56	°C/W	
焊接温度		220	°C	15 秒内

六、电气参数

符号	参数	测试条件	最小值	标准值	最大值	单位
V _{DD}	电源电压		2.0		5.5	V
I _{DD}	电源静态电流	V _{IN} =0V, I _O =0A,		6	10	mA
I _{SD}	关断漏电流			0.8	2	uA
V _{OS}	输出失调电压			5.7	50	mV
R _O	输出电阻		7	8.5	10	K
P _O	输出功率	THD+N =1%, f=1KHz, R _L =4Ω		2		W
		THD+N =10%, f=1KHz, R _L =4Ω		3		W
THD+N	总失真度+噪声	AVD=2, 20Hz≤f≤20KHz R _L =4Ω, P _O = 0.5W		0.2		%
PSRR	电源抑制比	V _{DD} =4.9V 到 5.1V	65	80		dB

七、WT8871 D 类模式应用说明

7.1、MODE 功能

WT8871 是一款 AB 类/D 类可选的音频功率放大器，通过 MODE 功能键可对功放进行 AB 类 D 类的选择。

MODE	芯片功能模式
高电平	D 类功率放大器
低电平	AB 类功率放大器

7.2 输入电阻 (Ri)

通过选择输入电阻的参数值可以配置放大器的增益：

$$\text{Gain}=2 \times 100\text{K}\Omega / (10\text{K}\Omega + R_i)$$

阻抗匹配对于放大器来说很重要，输出与反馈的平衡取决于电路的阻抗匹配情况，CMRR, PSRR 和二次谐波失真的消除也可以得到优化。在 PCB 布局时，输入电阻应尽量靠近芯片的输入引脚以获得更好的信噪比和更高的输入阻抗。为了得到最好的性能效果，芯片增益应设计为小于 2V/V。低增益和大电电压信号可以使芯片的性能更加突出。

7.3、退耦电容

WT8871 是一款高性能的 D 类音频功率放大器，需要适当的电源退耦以确保它的高效率和低谐波失真。退耦电容采用低阻抗陶瓷电容，容值为 10uf，尽量靠近芯片电源供电引脚，因为电路中任何电阻，电容和电感都可能影响到功率转换的效率。一个 10uf 或更大的电容放置在放大器的附近会得到更好的滤波效果。

7.4、输入电容

如果设计中的差分输入信号在 0.5V 到 VCC-0.8V 的范围内，如果输入信号幅度不在这个范围内，输入端是个高通滤波器或者 WT8871 用在单端输入系统中，加输入电容是必须的。输入端作为高通滤波器时，滤波器中心频率的计算公式如下：

$$f_c = \frac{1}{2\pi R_i C_i} \quad (2)$$

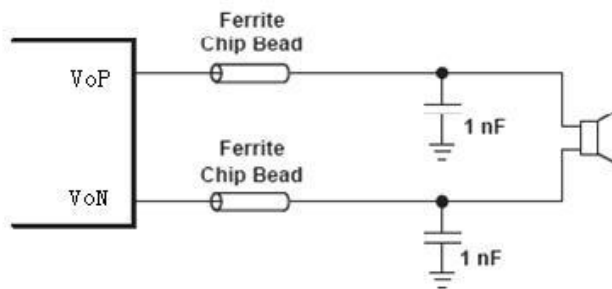
输入电阻和输入电容的参数直接影响到滤波器的下限频率，从而影响放大器的性能。输入电容的计算公式如下：

$$C_i = \frac{1}{2\pi R_i f_c} \quad (3)$$

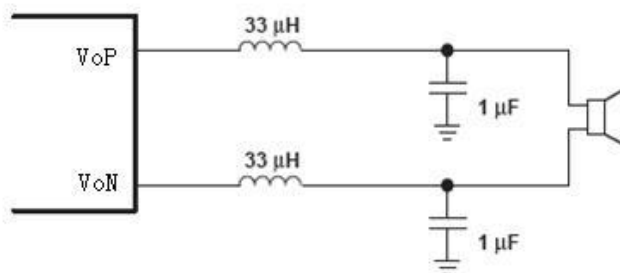
如果信号的输入频率在音频范围内，输入电容的精度可以是±10%或者更高，因为电容不匹配会影响滤波器的性能。采用大电容(1uf)可以很好的重现低频信号。但在 GSM 电话中，地面信号在 217Hz 上下摆动，但在多媒体数字信号偏解码器的信号却没有这样的摆动。

7.5、WT8871 输出滤波器

在不加输出滤波器的情况下使用 WT8871，放大器到扬声器的连线的长度一般在 100mm 以下。在手机等便携式通信设备，PAD 都可以不用输出滤波器。在一些环境等条件不允许和一些特殊的情况下，要加入输出滤波器，加入低通滤波器，比如 LC 滤波器；大部分客户需要过 EMC 认证时，此电路非常有必要使用。



输出加贴片铁氧体磁珠滤波器典型应用电路



输出加 LC 滤波器典型应用电路（截止频率为 27KHz）

7.6 保护功能模式概述

WT8871 是一款无破音 D 类音频功率放大器。且内置了过流保护，过热保护及欠压保护等功能。有效地保护芯片在异常工作状况下不被损坏。WT8871 就会进入过流保护模式。重新开关电源后即可取消该模式。

八、WT8871 AB 类模式应用说明

WT8871 内部集成两个运算放大器，第一个放大器的增益可以调整反馈电阻来设置，后一个为电压反相跟随，从而形成增益可以配置的差分输出的放大驱动电路。

8.1、外部电阻配置

如应用图示（4. 经典原理图），运算放大器的增益由外部电阻 R_i 与内部电阻 R_f 决定，其增益为 $A_v=2 \times R_i/R_f$ ，芯片通过 V_{OP} 、 V_{ON} 输出至负载，桥式接法。

桥式接法比单端输出有几个优点：其一是，省却外部隔直滤波电容。单端输出时，如不接隔直电容，则在输出端有一直流电压，导致上电后有直流电流输出，这样即浪费了功耗，也容易损坏音响。其二是，双端输出，实际上是推挽输出，在同样输出电压情况下，驱动功率增加为单端的 4 倍，功率输出大。

8.2、芯片功耗

功耗对于放大器来讲是一个关键指标之一，差分输出的放大器的最大自功耗为：

$$P_{D\text{MAX}}=4 \times (V_{DD})^2 / (2 \times \pi^2 \times R_L)$$

必须注意，自功耗是输出功率的函数。

在进行电路设计时，不能够使得芯片内部的节温高于 $T_{J\text{MAX}}$ (150°C)，根据芯片的热阻 J_A 来设计，可以通过自己散热铜铂来增加散热性能。

如果芯片仍然达不到要求，则需要增大负载电阻、降低电源电压或降低环境温度来解决。

8.3、电源旁路

在放大器的应用中，电源的旁路设计很重要，特别是对应用方案的噪声性能及电源电压抑制性能。设计中要求旁路电容尽量靠近芯片、电源脚。典型的电容为 $10\mu\text{F}$ 的电解电容并上 $0.1\mu\text{F}$ 的陶瓷电容。

在 WT8871 应用电路中，另一电容 C_B （接 BYP 管脚）也是非常关键，影响 PSRR、开关/切换噪声性能。一般选择 $0.1\mu\text{F} \sim 1\mu\text{F}$ 的陶瓷电容。

8.4、掉电模式

为了节电，在不使用放大器时，可以关闭放大器，WT8871 有掉电控制管脚 SD，可以控制放大器是否工作。该控制管脚的电平必须要接满足接口要求的控制信号，否则芯片可能进入不定状态，而不能进入掉电模式，其自功耗没有降低，达不到节电目的。

8.5、选择输入耦合电容

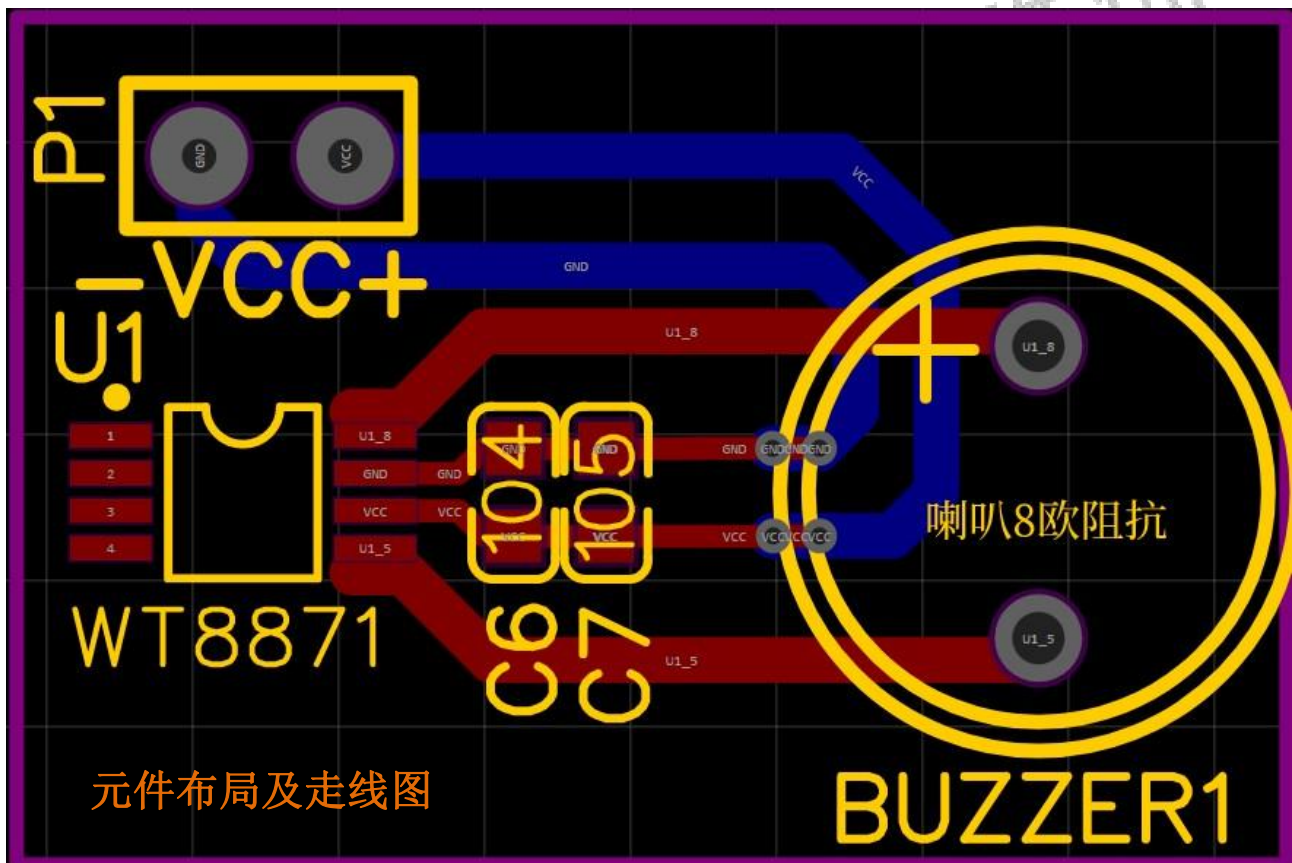
过大的输入电容，增加成本、增加面积，这对于成本、面积紧张的应用来讲，非常不利。显然，确定使用多大的电容来完成耦合很重要。实际上，在很多应用中，扬声器 (Speaker) 不能够出现低于 $100\text{Hz} \sim 150\text{Hz}$ 的低频语音，因此采用大的电容并不能够改善系统的性能。

除了考虑系统的性能，开关/切换噪声的抑制性能受电容的影响，如果耦合电容大，则反馈网络的延迟大，导致 pop 噪声出现，因此，小的耦合电容可以减少该噪声。

另外，必须考虑 C_B 电容的大小，选择 $C_B=1\mu\text{F}$ ， $C_i=0.1\mu\text{F} \sim 0.39\mu\text{F}$ ，可以满足系统的性能。

九、电路设计注意事项

- 9.1、音频输入线路及元件远离干扰源；如：高频信号、天线、PWM 脉冲信号等；
- 9.2、MCU 的 IO 口控制功放使能脚走线应该远离功放输出与音频信号线路及元件，前者会致误触发风险，后者会给音频信号带去一些干扰。
- 9.3、音频输入脚尽可能接一个 103 到地；
- 9.4、芯片周边电容必须靠近芯片管脚放置；
- 9.5、电源走线到功放电源脚时，必须先经过电容再到功放电源脚；电容与功放电源脚距离最近边在 1.5mm 左右；（详见下边的元件布局及走线图）
- 9.6、音频电路信号途径元件及走线采用 GND 包围走线，减少干扰；
- 9.7、功放输出连接到喇叭的管脚走线管脚尽可能的短，并且走线宽度在 1mm 以上。
- 9.8、芯片底部散热地需要有足够大的散热面积，也就是地铺铜的面积尽可能大；当 PCB 为双面板时，芯片底部焊盘多打一些过孔，过孔间的中心间距 1mm。



十、EMC 认证建议

10.1、功放供电电路中加入 LC 的“ π ”滤波电路，电感选择建议：10 至 22 μ H 1.8A；

10.2、在设计功放最大功率输出时，建议预留空间，失真度通过输入电阻与反馈电阻进行调节，在满足音量需求的情况下，将失真度设定在 1%即可；

10.3、模拟地与数字地采用 0R 电阻或者磁珠隔离，需要注意电阻与磁珠的封装选择，需要能过足够大的电流。

10.4、功放输出接 LC 滤波器后再接喇叭；（详见 7.5）电感功率要求选择好，比如，功放输出做到了 2R5W，那么电感的选择为 33 μ H 1.6~1.8A。

十一、丝印说明

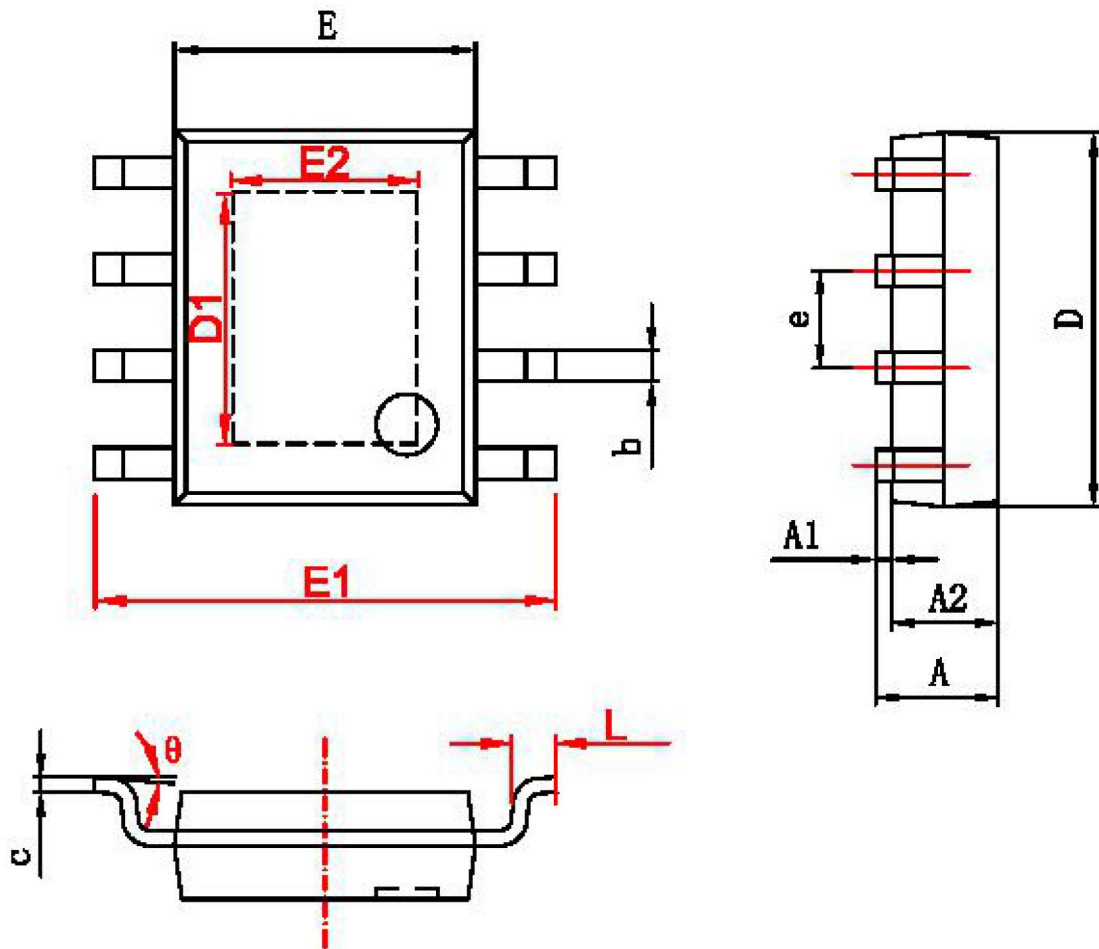
XX

为丝印批次，
根据批次流水可能会有变化。

8871

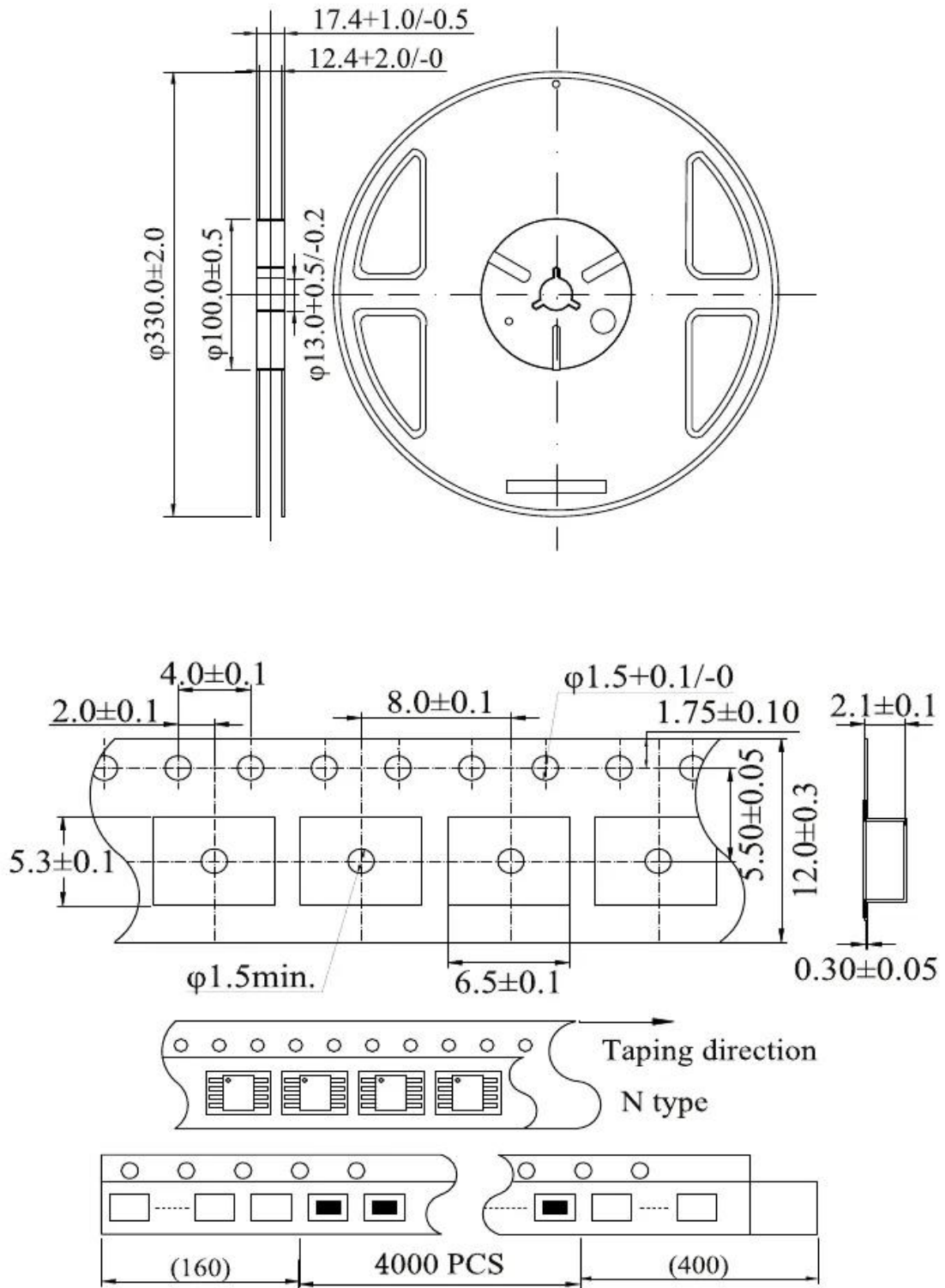
为主型号
不会随意变更。

十二、封装尺寸



字符	Dimensions In Millimeters		Dimensions In Inches	
	Min	Max	Min	Max
A	1.350	1.750	0.053	0.069
A1	0.050	0.150	0.004	0.010
A2	1.350	1.550	0.053	0.061
b	0.330	0.510	0.013	0.020
c	0.170	0.250	0.006	0.010
D	4.700	5.100	0.185	0.200
D1	3.202	3.402	0.126	0.134
E	3.800	4.000	0.150	0.157
E1	5.800	6.200	0.228	0.244
E2	2.313	2.513	0.091	0.099
e	1.270 (BSC)		0.050 (BSC)	
L	0.400	1.270	0.016	0.050
θ	0°	8°	0°	8°

十三、包装信息





深圳唯创知音电子有限公司（原名：广州唯创电子有限公司）——于 1999 年创立于广州市天河区，为一专注于语音技术研究、语音产品方案设计及控制等软、硬件设计的高新技术公司。业务范围涉及电话录音汽车电子、多媒体、家居防盗、通信、家电、医疗器械、工业自动化控制、玩具及互动消费类产品等领域。团队有着卓越的 IC 软、硬件开发能力和设计经验，秉持着「积极创新、勇于开拓、满足顾客、团队合作」的理念，为力争打造“语音业界”的领导品牌。

我们公司是一家杰出的语音芯片厂家，从事语音芯片研究及外围电路开发；同时为有特别需求的客户制订语音产品开发方案，并且落实执行该方案，完成产品的研发、测试，声音处理，直至产品的实际应用指导等一系列服务。经过多年的发展，公司形成了一个完善的新品流程体系，能快速研发出新品以及完善产品。语音芯片系列包含：WT2605、WT2003、WT5001、WT588D、WTH、WTV、WTN 等，每一款语音芯片我们都追求精益求精、精雕细琢不断开发和完善，以求更佳的品质、更好的体现语音 IC 的实用价值。产品、模块、编辑软件等的人性化设计，使得客户的使用更方便。于 2006 年成立的北京唯创虹泰分公司主要以销售完整的方案及成熟产品为宗旨，以便于为国内北方客户提供更好的服务。

不仅如此，还推出的多种语音模块，如 WT2605 录音模块，通过外围电路的扩展，更贴近广大用户的需求。

我们也是 MP3 芯片研发生产厂家。随着公司的外围技术扩展，在 2004 年开始生产 MP3 芯片，以及提供 MP3 方案。在同行里面有相当高的知名度，到现在（2014-4）为止更新换代一起出了 8 种 MP3 解决方案，并且得到市场的广泛认可。其中的 WT2605、WT2003 等芯片以音质表现极其优秀不断被客户所接受并使用。

在语音提示器方面，我们也从事于语音提示器生产厂家：经过多年的技术储备，开始向语音提示器领域拓展，并且得到了可喜的成果，成为语音提示器生产厂家里的一员。根据探头的类别：有超声波语音提示器，红外人体感应语音提示器，光感应语音提示器。同时也针对不同的领域开发了：自助银行语音提示器，欢迎光临迎宾器，语音广告机，语音门铃等等产品。可以肯定将来会有更多的新产品上市，来满足广大的用户的需求。让我们的生活更加智能化，人性化。

总公司名称：深圳唯创知音电子有限公司

电话：0755-29605099 0755-29606621 0755-29606993

传真：0755-29606626

全国统一服务热线：4008-122-919

E-mail：WT1999@waytronic.com

网址：<http://www.waytronic.com>

地址：广东省深圳市宝安区福永镇福安机器人产业园 6 栋 2 楼

分公司名称：广州唯创电子有限公司

电话：020-85638557

E-mail：864873804@qq.com

网址：www.w1999c.com

地址：广州市花都区天贵路 62 号 TGO 天贵科创 D 座 409 室

分公司名称：北京唯创虹泰科技有限公司

电话：010-89756745

传真：010-89750195

E-mail：BHL8664@163.com

网址：www.wcht1998.com.cn

地址：北京昌平区立汤路 186 号龙德紫金 3 号楼 902 室