



深圳唯创知音电子有限公司

Shenzhen Waytronic Electronic Co., Ltd

WTK6900G-B02 模块资料

版本号：V1.00



Note :

WAYTRONIC ELECTRONIC CO.,LTD. reserves the right to change this document without prior notice. Information provided by WAYTRONIC is believed to be accurate and reliable. However, WAYTRONIC makes no warranty for any errors which may appear in this document. Contact WAYTRONIC to obtain the latest version of device specifications before placing your orders. No responsibility is assumed by WAYTRONIC for any infringement of patent or other rights of third parties which may result from its use. In addition, WAYTRONIC products are not authorized for use as critical components in life support devices/systems or aviation devices/systems, where a malfunction or failure of the product may reasonably be expected to result in significant injury to the user, without the express written approval of WAYTRONIC.

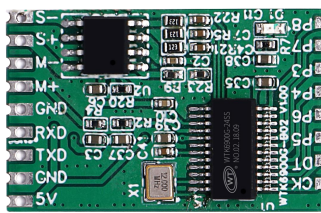
目录

1. 概述	3
2. 模块特征	3
3. 管脚相关	4
3.1、模块尺寸	4
3.2、 WTK6900G-B02 模块引脚	4
4. UART 通信	5
4.1 UART 硬件连接	5
4.2 UART 通信传输字节格式	5
4.3 UART 通信命令格式	6
4.4、模块发送命令	6
5. 电路设计参考	8
5.1、模块内部电路	8
5.2、最小系统	8
5.3、调光电路	9
6. 模块电气特性	9
6.1、模块使用条件	9
6.2、数字 IO 电特性	9
7. 版本说明	10

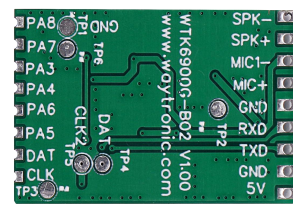


1.概述

WTK6900G-B02 为本地语音触发引擎的辨识模块，具有低成本、高可靠性、通用性强的特点。在语音技术上实现了高可靠的唤醒识别率、更远距离的唤醒、更低误唤醒率、更丰富的语音控制指令条数、更强的抗噪音能力、更快的响应识别时间，免联网的纯离线识别。主要应用在智能家电（白电、厨电、生活电器、小家电等）智能卫浴、智能照明、智能机电、智能家居、酒店客控等



正面



背面

图表 1 - WTK6900G-B02 模块外观

注 1: 请参阅有关电气规格及典型应用的数据表;
 注 2: 出厂时词条已默认, 不可更改, 其他灯具类词条请看附件。如需定制其他词条请先联系业务。

2.模块特征

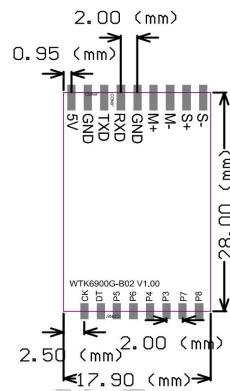
- 内核和存储
 - 高性能 32 位 RISC 内核, 主频 200MHz, 支持浮点运算
 - 集成 128KB SRAM
 - 内置 1MB SPI FLASH
 - 2 路 ADC, SNR ≥ 94dB
 - 支持 1 路 MIC 输入, 支持 AGC 功能。
 - 2 路 DAC, SNR ≥ 105dB
 - 支持 立体声音频输出。
- 电源
 - 3.3V~5V 供电
 - 内置 LVD (低电压检测) 和 Watchdog
- 外设
 - TIMER*4, 支持 2 路 PWM 输出
 - 全双工 UART*1
 - 主从 I2C*1

- 封装和工作温度
 - QSOP24
 - 环境工作温度：-40℃到 85℃

3.管脚相关

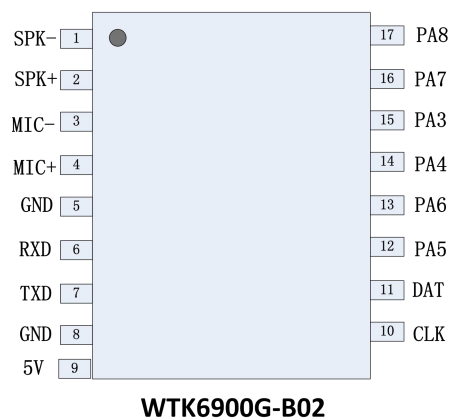
3.1、模块尺寸

模块大小为 17.90*28.00MM, 引脚间距为 2.0MM, 尺寸定义如图所示:



图表 2 - WTK6900G-B02 模块尺寸图

3.2、WTK6900G-B02 模块引脚



图表 3 - WTK6900G-B02 模块管脚分布

序号	管脚名称	功能说明
1	SPK-	扬声器接入脚(-)

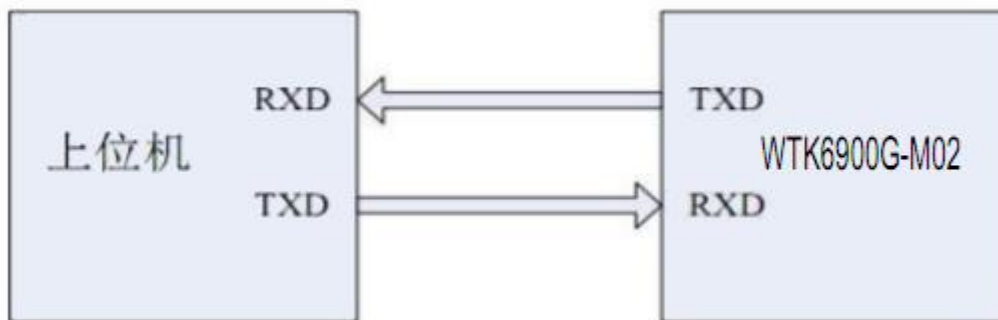
2	SPK+	扬声器接入脚(+)
3	MIC-	麦克风接入脚(-)
4	MIC+	麦克风接入脚(+)
5	GND	电源地
6	RXD	通信端口, UART_RX
7	TXD	通信端口, UART_TX
8	GND	电源地
9	5V	3.3V~5V 电源输入
10	CLK	烧录引脚
11	DAT	烧录引脚
12	PA5	IO
13	PA6	IO
14	PA4	IO
15	PA3	IO
16	PA7	IO
17	PA8	IO

图表 4 - WTK6900G-B02 模块管脚定义

4.UART 通信

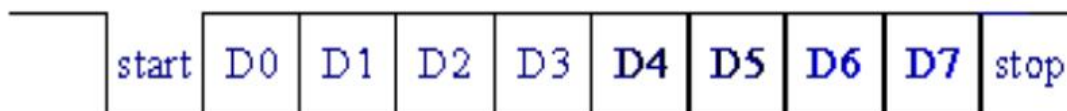
4.1 UART 硬件连接

模块 UART 接口硬件连接方式如下图所示:



图表 5 - WTK6900G-B02 模块 UART 接口连接示意图

4.2 UART 通信传输字节格式



图表 6 - UART 总线时序图

- ◆ 协议名: UART
- ◆ 波特率: 9600 bps
- ◆ 起始位: 1 bit
- ◆ 数据位: 8 bits
- ◆ 停止位: 1 bit
- ◆ 校验位: 无

4.3 UART 通信命令格式

通信协议主要定义上位机和 WTK6900G-B02 模块之间的通信协议, WTK6900G-B02 模块如何将信息通知给上位机进行相应应用逻辑处理。

每次通信总共传输三个字节, 如下表:

名称	长度	说明
命令码	1 字节	模块接收或发送的命令定义, 例如 0xAA (模块发送命令)
数据码	1 字节	词条或者语音 ID
校验码	1 字节	校验码 = 0xFF-数据码, 例如, 假设数据码为 0x01, 则校验码为: 0xFF-0x01 = 0xFE
示例	0xAA: 模块发送命令 0x01: 词条 ID, 即语音辨识引擎辨识的词条编号 0xFE: 校验码	
	0xAA	0x01
		0xFE
名称	长度	说明

图表 7 - UART 通信命令格式

4.4、模块发送命令

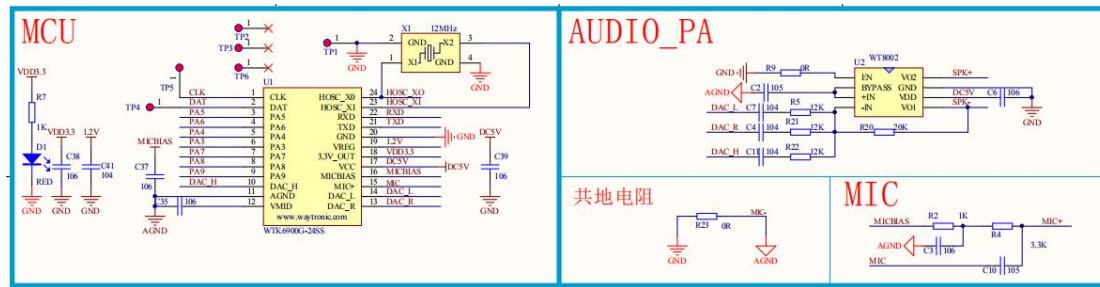
序号	词组	词条	播放	UART 串口输出
0	开机语		小智准备就绪	
1	6S 自动退出唤醒		没事我先休息了	
2	唤醒词	小智精灵	我在	AA 00 FF
3	命令词	小智开灯	已开灯	AA 01 FE
4		小智关灯	已关灯	AA 02 FD
5		打开台灯	已开灯	AA 03 FC
6		打开灯光	已开灯	AA 04 FB
7		关闭台灯	已关灯	AA 05 FA

8		关闭灯光	已关灯	AA 06 F9
9		小智变色	已切换到中性光 已切换到黄光 已切换到白光	AA 07 F8
10		调暗一点	调暗一点	AA 08 F7
11		调亮一点	调亮一点	AA 09 F6
12		调黄一点	调黄一点	AA 0A F5
13		调白一点	调白一点	AA 0B F4
14		最大亮度	已调到最大亮度	AA 0C F3
15		最小亮度	已调到最小亮度	AA 0D F2
16		中等亮度	已调到中等亮度	AA 0E F1
17		调到黄光	已调到黄光	AA 0F F0
18		调到白光	已调到白光	AA 10 EF
19		自然光	已调到自然光	AA 11 EE
20		中性光	已调到中性光	AA 12 ED
21		照明模式	已调到照明模式	AA 13 EC
22		温馨模式	已调到温馨模式	AA 14 EB
23		睡眠模式	已调到睡眠模式	AA 15 EA
24		阅读模式	已调到阅读模式	AA 16 E9
25		定时关灯	30 秒后关灯	AA 17 E8
26		打开语音	打开语音	AA 18 E7
27		关闭语音	关闭语音	AA 19 E6

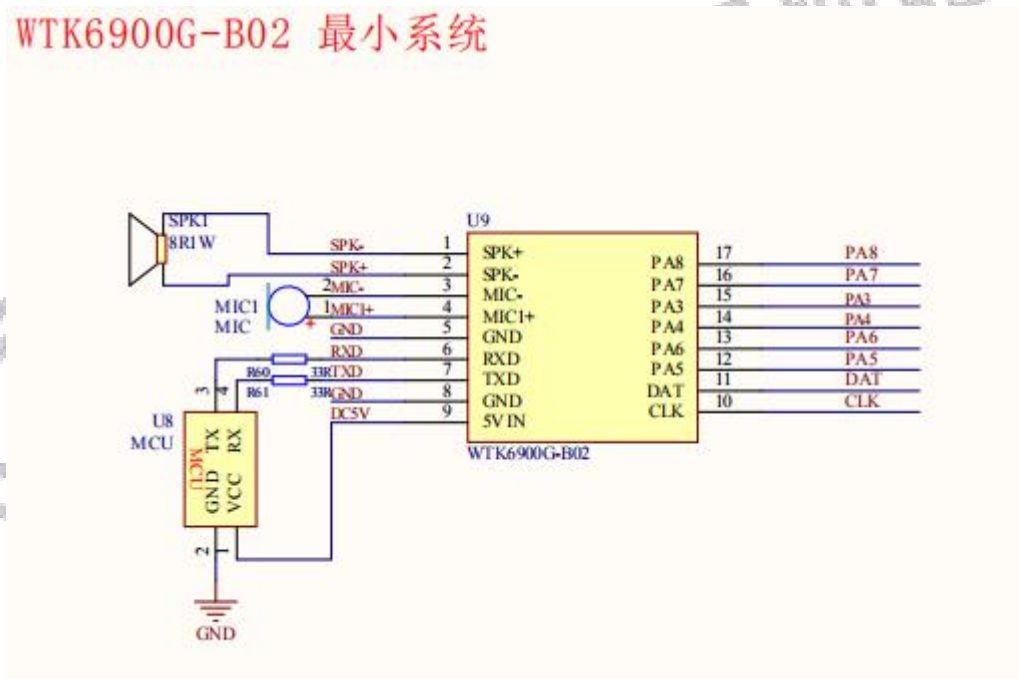
图表 7- 语音命令表

5. 电路设计参考

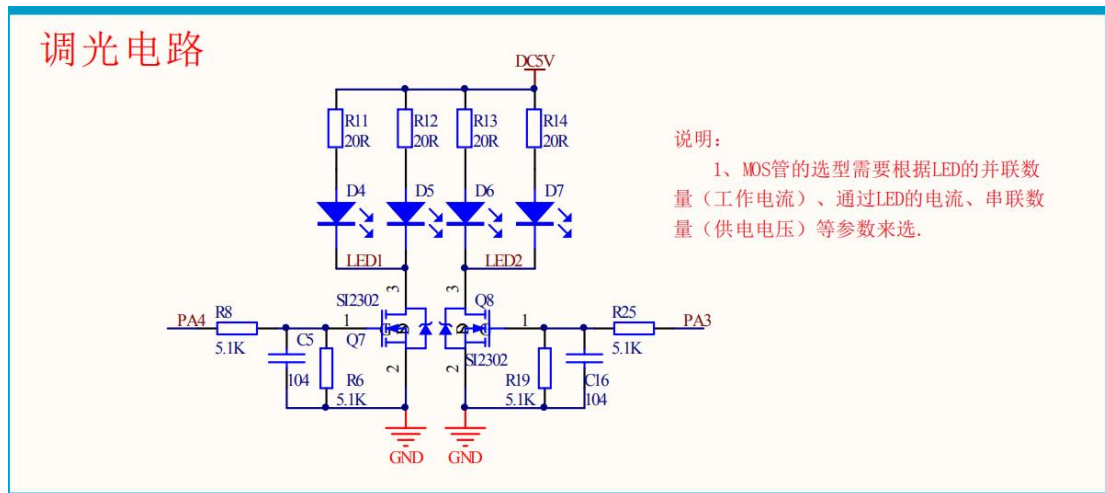
5.1、模块内部电路



5.2、最小系统



5.3、调光电路



6.模块电气特性

6.1、模块使用条件

模块推荐使用条件

参数	标识	最小	典型	最大	单位
环境工作温度		-40		85	℃
模块电源输入范围	LDOIN	3.3		5	V
模拟模块电源	AVDD		3.3		V
内置 LDO 数字模块电源	LDO33DO		3.3		V
Core 工作电压	LDO120		1.2		V

图表 8 - 模块推荐使用条件

6.2、数字 IO 电特性

数字 IO 直流特性

符号	含义	最小	典型	最大	单位	测试条件
V _{IH}	输入高电平	2.2		3.6	V	VDD33=3.3V
V _{IL}	输入低电平	-0.3		1.0	V	VDD33=3.3V

IL	输入漏电流	-10		10	μA	
VOH	输出高电平	3.0			V	@IOH=8mA
VOL	输出低电平			0.3	V	@IOL=8mA

图表 9 - 数字 IO 直流特性

数字 IO 驱动力和上下拉特性

名称	对应端口	普通	增强	单位	测试条件
驱动力	所有 GPIO	8		mA	VDD33=3.3V, 典型
上拉	所有 GPIO	20	70	μA	VDD33=3.3V, 典型
下拉	所有 GPIO	20	70	μA	VDD33=3.3V, 典型
下拉电流源	所有 GPIO	2.9		mA	VDD33=3.3V, 典型

图表 10 - 数字 IO 驱动力和上下拉特性

7.版本说明

时间	版本号	升级记录
2020-08-21	V1.00	原始版本

深圳唯创知音电子有限公司（原名：广州唯创电子有限公司）——于1999年创立于广州市天河区，专注于语音技术研究、语音产品方案设计及控制等软、硬件设计的高新技术公司。业务范围涉及电话录音汽车电子、多媒体、家居防盗、通信、家电、医疗器械、工业自动化控制、玩具及互动消费类产品等领域。团队有着卓越的IC软、硬件开发能力和设计经验，秉持着「积极创新、勇于开拓、满足顾客、团队合作」的理念，为力争打造“语音业界”的领导品牌。

我公司是一家杰出的语音芯片厂家，从事语音芯片研究及外围电路开发；同时为有特别需求的客户制订语音产品开发方案，并且落实执行该方案，完成产品的研发、测试，声音处理，直至产品的实际应用指导等一系列服务。经过多年的发展，公司形成了一个完善的新品流程体系，能快速研发出新品以及完善产品。语音芯片系列包含:WT2000、WT2003、WT5001、WT588D、WTH、WTV、WTN等，语音识别系列包含：WTK6900、WTK6900B、WTK6900C、WTK6900CE等，每一款芯片我们都追求精益求精、精雕细琢不断开发和完善，以求更佳的品质、为客户实现更多的价值。产品、模块、编辑软件等的人性化设计，使得客户的使用更方便。于2006年成立的北京唯创虹泰分公司主要以销售完整的方案及成熟产品为宗旨，以便于为国内北方客户提供更好的服务。

不仅如此，还推出的多种语音模块，如WT2000录音模块，通过外围电路的扩展，更贴近广大用户的需求。

我们也是MP3芯片研发生产厂家。随着公司的外围技术扩展，在2004年开始生产MP3芯片，以及提供MP3方案。在同行里面有相当高的知名度，到现在（2014-4）为止更新换代一起出了8种MP3解决方案，并且得到市场的广泛认可。其中的WT2000、WT2003等芯片以音质表现极其优秀不断被客户所接受并使用。

在语音提示器方面，我们也从事于语音提示器生产厂家：经过多年的技术储备，开始向语音提示器领域拓展，并且得到了可喜的成果，成为语音提示器生产厂家里的一员。根据探头的类别：有超声波语音提示器，红外人体感应语音提示器，光感应语音提示器。同时也针对不同的领域开发了：自助银行语音提示器，欢迎光临迎宾器，语音广告机，语音门铃等等产品。可以肯定将来会有更多的新产品上市，来满足广大的用户的需求。让我们的生活更加智能化，人性化。

总公司名称：深圳唯创知音电子有限公司

电话：0755-29605099 0755-29606621 0755-29606993 传真：0755-29606626

全国统一服务热线：4008-122-919

E-mail: WT1999@waytronic.com

网址: www.waytronic.com

地址：广东省深圳市宝安区福永镇福安机器人产业园11栋4楼

分公司名称：广州唯创电子有限公司

电话：020-85638557

E-mail: 864873804@qq.com

网址: www.w1999c.com

地址：广州市花都区天贵路62号TGO天贵科创D座409室

分公司名称：北京唯创虹泰科技有限公司

电话：010-89756745

E-mail: BHL8664@163.com

传真：010-89750195

网址: www.wcht1998.com.cn

地址：北京昌平区立汤路186号龙德紫金3号楼902室

深圳唯创知音电子有限公司

www.waytronic.com

第11页共11页